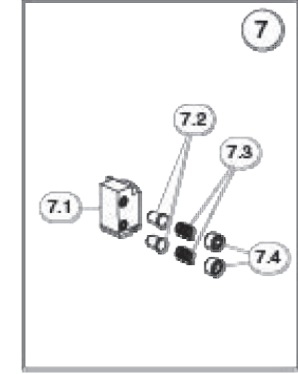
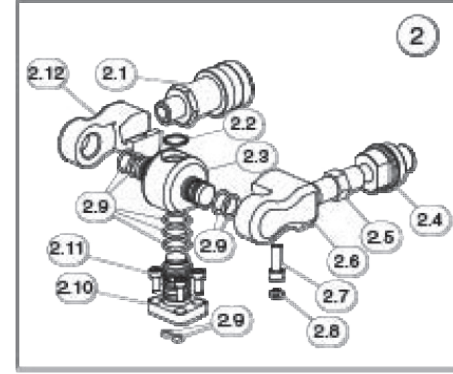
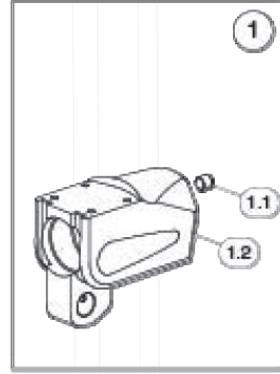
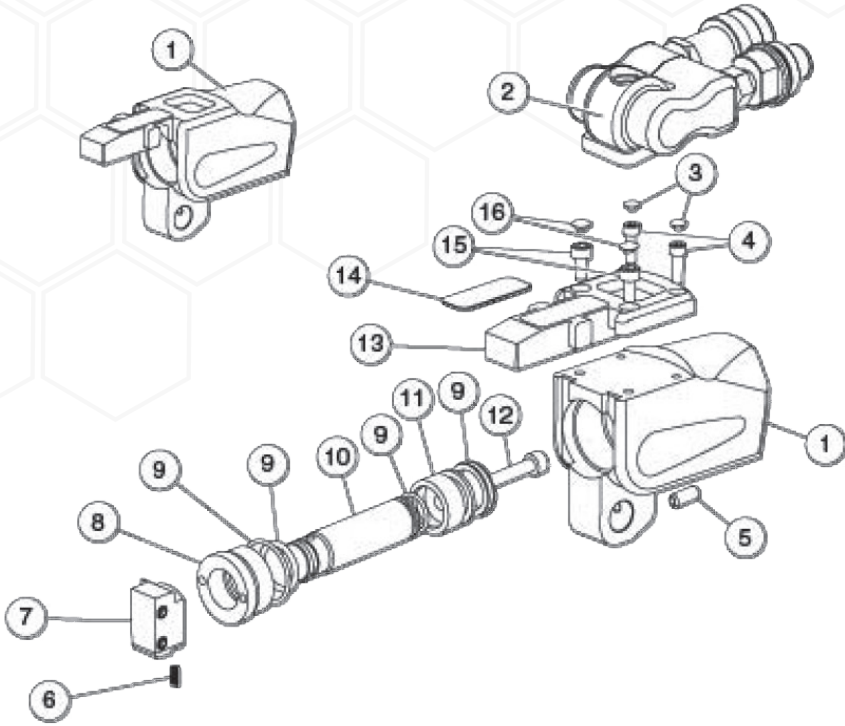


TWLC4 HİDROLİK PİSTON / POWER HEAD
Yedek Parça Listesi / Spare Part List



Sıra	Parça No	Description	Parça Adı
1	LDFAS040002	TWLC body assembly	TWLC4 TORK ANAHTARI KOMPLE GÖVDE
1.1	STDFA000070	Plug	PİM
1.2	LDFBD040001	TWLC body	TWLC4 ÇIPLAK GÖVDE
2	DFTAS010001	Multiswivel manifold assembly	YAĞ GİRİŞ BLOĞU KOMPLE
2.1	STDHC000005	Female coupling	1/4" DIŞI GİRİŞLİ KAPLIN GÖVDESİ
2.2	STDR0000041	Clip	SEKMAN
2.3	DFTSB010001	Multiswivel banjo	YAĞ BLOĞU 360° HAREKETLİ BAŞLIK
2.4	STDHC000004	Male coupling	1/4" ERKEK GİRİŞLİ KAPLIN GÖVDESİ
2.5	INTHC000002	Adaptor	NİPPEL
2.6	DFTAY010001	Multiswivel advance yoke	YAĞ BLOĞU 180° HAREKETLİ SOL BLOK
2.7	STDFA000027	Screw	ÇİVATA
2.8	STDST000078	Cap	ÇİVATA KAPAĞI

Sıra	Parça No	Description	Parça Adı
2.9	Multiswivel Seal Kit DFTAS010004	YAĞ BLOĞU TAMİR TAKIMI	
2.10	DFTSP010001	Multiswivel post	YAĞ GİRİŞ BLOĞU ŞAFTI
2.11	STDFA000025	Screw	ÇİVATA
2.12	DFTAS010003	Multiswivel retract yoke	YAĞ BLOĞU 180° HAREKETLİ BLOK
3	STDST000078	Cap	ÇİVATA KAPAĞI
4	STDFA000026	Screw	ÇİVATA
5	STDST000040	Spring plunger	PİSTON YAYI
6	STDST000021	Spring	ÇARK İTİCİ YAYI
7	DFTAS040003	TWLC shuttle assembly	MEKİK KOMPLE
7.1	DFTSH040001	TWLC shuttle	MEKİK ÇIPLAK GÖVDE
7.2	DFTSP040001	TWLC shuttle pin	MEKİK PİMİ
7.3	STDST000018	Spring	MEKİK YAYI
7.4	STDFA000058	Screw	ÇİVATA
8	DFTGL040001	TWLC gland	SALMASTRA GLENDİ
9	Body Seal Kit DFTAS040005	PİSTON TAMİR TAKIMI	
10	DFTRD040001	TWLC piston rod	PİSTON ŞAFTI
11	DFTPI040001	TWLC piston	PİSTON
12	STDFA000033	Screw	ÇİVATA
13	LDFTP040001	TWLC top plate	TWLC ÜST PLAKA
14	LDFLA040001	TWLC decal	TWLC ÇIKARTMA
15	STDFA000029	Screw	ÇİVATA
16	STDST000079	Cap	ÇİVATA KAPAĞI