

Subject to change without prior notice!

Document number: 65281 V1.4

Eskilstuna 2017-12-22 GB

PHS-Series

BRUKSANVISNING • BRUGSANVISNING • KÄYTTÖOHJE • OPERATING INSTRUCTIONS

GEBRAUCHANWEISUNG • MODE D'EMPLOI • GEBRUIKSAANWIJZING

ISTRUZIONI PER L'USO • INSTRUCCIONES DE USO • INSTRUÇÕES DE USO

Tack för det förtroende Du visat oss genom att välja en REHOBOT produkt. REHOBOT står för produkter av hög kvalitet och vår förhoppning är att Du skall få användning av denna produkt under många år.

För att undvika störningar i funktionen rekommenderar vi att Du läser igenom denna bruksanvisning innan Du använder produkten.

Teknisk beskrivning (Fig. 1)

Max. arbetstryck

PHS21-	20,5 MPa	(205 bar, 2973 psi)
PHS70-	70 MPa	(700 bar, 10150 psi)
PHS80-	80 MPa	(800 bar, 11600 psi)
PHS100-	100 MPa	(1000 bar, 14500 psi)
PHS150-	150 MPa	(1500 bar, 21750 psi)
PHS200-	200 MPa	(2000 bar, 29008 psi)
PHS240-	240 MPa	(2400 bar, 34809 psi)
PHS280-	280 MPa	(2800 bar, 40600 psi)

Effektiv oljevolym

-300	300 cm ³	(18.3 cu.in)
-1000	1000 cm ³	(61 cu.in)
-2400	2400 cm ³	(146.5 cu.in)
-4100	4100 cm ³	(250 cu.in)

Kapacitet per pumpslag, lågtryck

20 cm³ (1.2 cu.in)

Kapacitet per pumpslag, högtryck

PHS70-300	1 cm ³	(0.06 cu.in)
PHS70-1000	2 cm ³	(0.12 cu.in)
PHS70-2400	2 cm ³	(0.12 cu.in)
PHS70-4100	2 cm ³	(0.12 cu.in)
PHS80-300	1 cm ³	(0.06 cu.in)
PHS80-1000	2 cm ³	(0.12 cu.in)
PHS80-2400	2 cm ³	(0.12 cu.in)
PHS80-4100	2 cm ³	(0.12 cu.in)
PHS100-300	1 cm ³	(0.06 cu.in)
PHS100-1000	1 cm ³	(0.06 cu.in)
PHS100-2400	1 cm ³	(0.06 cu.in)
PHS100-4100	1 cm ³	(0.06 cu.in)
PHS150-1000	1 cm ³	(0.06 cu.in)
PHS150-2400	1 cm ³	(0.06 cu.in)
PHS150-4100	1 cm ³	(0.06 cu.in)
PHS200-1000	0.7 cm ³	(0.04 cu.in)
PHS200-2400	0.7 cm ³	(0.04 cu.in)
PHS240-2400	0.7 cm ³	(0.04 cu.in)
PHS280-2400	0.7 cm ³	(0.04 cu.in)

Pumpkraft vid max. arbetstryck

PHS21-1000	103 N	(23.2 lbf)
PHS70-300	350 N	(78.7 lbf)
PHS70-1000	320 N	(71.9 lbf)
PHS70-2400	320 N	(71.9 lbf)
PHS70-4100	320 N	(71.9 lbf)
PHS80-300	400 N	(89.9 lbf)
PHS80-1000	360 N	(80.9 lbf)
PHS80-2400	360 N	(80.9 lbf)
PHS80-4100	360 N	(80.9 lbf)
PHS100-300	500 N	(112 lbf)
PHS100-1000	230 N	(51.7 lbf)
PHS100-2400	230 N	(51.7 lbf)
PHS100-4100	230 N	(51.7 lbf)
PHS150-1000	370 N	(83.2 lbf)
PHS150-2400	370 N	(83.2 lbf)
PHS150-4100	370 N	(83.2 lbf)
PHS200-1000	380 N	(85.4 lbf)
PHS200-2400	380 N	(85.4 lbf)
PHS240-2400	460 N	(101 lbf)
PHS280-2400	540 N	(121.4 lbf)

Vikt

PHS21-1000W	6.9 kg	(15.2 lb)
-------------	--------	-----------

PHS70-300	6.0 kg	(13.2 lb)
PHS70-300W	4.8 kg	(10.6 lb)
PHS70-1000	8.1 kg	(17.9 lb)
PHS70-1000W	6.9 kg	(15.2 lb)
PHS70-2400	9.9 kg	(21.8 lb)
PHS70-2400W	8.7 kg	(19.2 lb)
PHS70-4100	13.7 kg	(30.2 lb)
PHS70-4100W	12.5 kg	(27.6 lb)
PHS80-300	6.0 kg	(13.2 lb)
PHS80-1000	8.1 kg	(17.9 lb)
PHS80-1000W	6.9 kg	(15.2 lb)
PHS80-2400	9.9 kg	(21.8 lb)
PHS80-2400W	8.7 kg	(19.2 lb)
PHS80-4100	13.7 kg	(30.2 lb)
PHS80-4100W	12.5 kg	(27.6 lb)
PHS100-300	6.0 kg	(13.2 lb)
PHS100-1000	8.1 kg	(17.9 lb)
PHS100-1000W	6.9 kg	(15.2 lb)
PHS100-2400	9.9 kg	(21.8 lb)
PHS100-2400W	8.7 kg	(19.2 lb)
PHS100-4100	13.7 kg	(30.2 lbf)
PHS150-1000	8.1 kg	(17.9 lb)
PHS150-1000W	6.9 kg	(15.2 lb)
PHS150-2400	9.9 kg	(21.8 lb)
PHS150-2400W	8.7 kg	(19.2 lb)
PHS150-4100	13.7 kg	(30.2 lbf)
PHS240-2400L	10,5 kg	(23.2 lb)
PHS280-2400L	10,5 kg	(23.2 lb)

Hydraulolj kvalitet: ISO VG 10 eller motsvarande

Funktionsbeskrivning

Ett dubbelt kolvsystem som ger lågtryck respektive högtryck under hela pumpslaget. Omställning mellan låg-/högtryck sker automatiskt, detta ger högsta verkningsgrad vid alla laster. Pumpen är försedd med en tryckanslutning märkt P (Fig. 1) och en returanslutning märkt R (Fig. 1).

Säkerhetsfunktion

Pumpen är försedd med en säkerhetsventil som reglerar max. arbetstryck. Säkerhetsventilen är fabriksinställd på maximalt arbetstryck.

Installation

Allmänt

Kontrollera alltid att slangar, kopplingar, cylindrar och verktyg mm. som ansluts till pumpen är avsedda för användning vid ett arbetstryck som minst motsvarar pumpens maximala arbetstryck.

Anslutning av hydraulslang

Anslut hydraulslang med G ¼" koppling (PHS240 - 9/16"-18UNF) eller använd REHOBOT snabbkoppling, max. åtdragningsmoment 40-50 Nm. För svivande anslutning av hydraulslangen (ej PHS240) använd koppling ASE10/ASE15. Vid anslutning av slangar och verktyg kan luft ackumuleras i hydraulsystemet, vilket kan medföra störningar i funktionen se under rubriken Luftning av hydraulsystem.

Övriga tillbehör

Alla tillbehör som ansluts till pumpen måste vara avsedda för ett arbetstryck som minst motsvarar pumpens maximala arbetstryck.

Anslutning av cylinder/verktyg

Cylinder eller verktyg kan bara anslutas till pumpen om systemet är trycklöst. Tillse därför alltid att avlastningsvredet är i öppet läge (Fig. 2, B) innan anslutning.

Manövrering

Pumpning

- Stäng avlastningsvredet (Fig. 2, A).

- Pumpa med pumpspaken till önskat hydraultryck eller slaglängd upp-nåtts.

Avlastning

- Öppna avlastningsvredet (Fig 2, B).

Avlastningen avbryts genom att vredet stängs.

Vredets konstruktion medger kontrollerad tryck-/lastsänkning.

OBS, tillse att pumpen ej överfylls vid avlastning av cylinder/verktyg.

Underhåll

För att säkerställa god funktion och lång livslängd är det viktigt att underhållet sköts enligt fasta rutiner. Följ därför alltid dessa enkla regler.

Se alltid till att:

- Pumpen rengörs innan den ställs undan för förvaring.
- Smörja rörliga delar.
- Kontrollera att det ej förekommer något yttre läckage av hydraulolja.
- Kontrollera att pumpen ej har utsatts för yttre påverkan såsom slag mm.

Service

Kontroll av oljenivå

Oljenivån skall alltid mätas med cylinder/verktyg i nedersta position/indraget läge.

Hydrauloljetankens påfyllningshål fungerar även som nivåkontroll. Placera pumpen med pumphuvudet nedåt, demontera påfyllningspluggen. Korrekt nivå är när oljan når påfyllningshålets nederkant. Montera påfyllningspluggen, max åtdragningsmoment 20 Nm.

Oljepåfyllning

- Placera pumpen med pumphuvudet nedåt (Fig.3)
- Demontera oljepåfyllningspluggen (Fig. 3)
- Fyll olja.
- Montera oljepåfyllningspluggen, max. åtdragningsmoment 20 Nm.

Rekommenderad hydraulolja kvalitet se under rubriken Teknisk beskrivning.

Luftning av hydraulsystem

Lufta systemet genom att ansluta en cylinder eller ett verktyg till pumpen. Kör verktyget/cylindern 3-4 cykler (pumpa ut till full slaglängd och avlasta) utan belastning. Tillse att verktyg/cylinder hålles lägre än pumpen för att möjliggöra att luften går tillbaka till pumpens oljebehållare. Berende av mängden luft som finns i anslutna slangar och verktyg kan behov av oljepåfyllning finnas, se Oljepåfyllning.

Lyfta pumpen

OBS! Lyft aldrig pumpen (Fig. 4, A-B) utan att fästa bygel på handtaget (Fig. 4, C-D)

Takk for tilliten du har vist oss ved å velge et REHOBOT-produkt. REHOBOT står for produkter av høy kvalitet, og vi håper at du skal få glede av dette produktet i mange år fremover.

For å unngå driftsforstyrrelser, anbefaler vi at du leser gjennom denne bruksanvisningen før du tar produktet i bruk.

Teknisk beskrivelse (Fig. 1)

Maks. arbeidstrykk

PHS21-	20,5 MPa	(205 bar, 2973 psi)
PHS70-	70 MPa	(700 bar, 10150 psi)
PHS80-	80 MPa	(800 bar, 11600 psi)
PHS100-	100 MPa	(1000 bar, 14500 psi)
PHS150-	150 MPa	(1500 bar, 21750 psi)
PHS200-	200 MPa	(2000 bar, 29008 psi)
PHS240-	240 MPa	(2400 bar, 34809 psi)
PHS280-	280 MPa	(2800 bar, 40600 psi)

Effektivt oljevolum

-300	300 cm ³	(18.3 cu.in)
-1000	1000 cm ³	(61 cu.in)
-2400	2400 cm ³	(146.5 cu.in)
-4100	4100 cm ³	(250 cu.in)

Kapasitet per pumpe slag, lavtrykk

20 cm ³	(1.2 cu.in)
--------------------	--------------

Kapasitet per pumpe slag, høytrykk

PHS70-300	1 cm ³	(0.06 cu.in)
PHS70-1000	2 cm ³	(0.12 cu.in)
PHS70-2400	2 cm ³	(0.12 cu.in)
PHS70-4100	2 cm ³	(0.12 cu.in)
PHS80-300	1 cm ³	(0.06 cu.in)
PHS80-1000	2 cm ³	(0.12 cu.in)
PHS80-2400	2 cm ³	(0.12 cu.in)
PHS80-4100	2 cm ³	(0.12 cu.in)
PHS100-300	1 cm ³	(0.06 cu.in)
PHS100-1000	1 cm ³	(0.06 cu.in)
PHS100-2400	1 cm ³	(0.06 cu.in)
PHS100-4100	1 cm ³	(0.06 cu.in)
PHS150-1000	1 cm ³	(0.06 cu.in)
PHS150-2400	1 cm ³	(0.06 cu.in)
PHS150-4100	1 cm ³	(0.06 cu.in)
PHS200-1000	0.7 cm ³	(0.04 cu.in)
PHS200-2400	0.7 cm ³	(0.04 cu.in)
PHS240-2400	0.7 cm ³	(0.04 cu.in)
PHS280-2400	0.7 cm ³	(0.04 cu.in)

Pumpekraft ved maks. arbeidstrykk:

PHS21-1000	103 N	(23.2 lbf)
PHS70-300	350 N	(78.7 lbf)
PHS70-1000	320 N	(71.9 lbf)
PHS70-2400	320 N	(71.9 lbf)
PHS70-4100	320 N	(71.9 lbf)
PHS80-300	400 N	(89.9 lbf)
PHS80-1000	360 N	(80.9 lbf)
PHS80-2400	360 N	(80.9 lbf)
PHS80-4100	360 N	(80.9 lbf)
PHS100-300	500 N	(112 lbf)
PHS100-1000	230 N	(51.7 lbf)
PHS100-2400	230 N	(51.7 lbf)
PHS100-4100	230 N	(51.7 lbf)
PHS150-1000	370 N	(83.2 lbf)
PHS150-2400	370 N	(83.2 lbf)
PHS150-4100	370 N	(83.2 lbf)
PHS200-1000	380 N	(85.4 lbf)
PHS200-2400	380 N	(85.4 lbf)
PHS240-2400	460 N	(101 lbf)
PHS280-2400	540 N	(121.4 lbf)

Vekt

PHS21-1000W	6.9 kg	(15.2 lb)
PHS70-300	6.0 kg	(13.2 lb)
PHS70-300W	4.8 kg	(10.6 lb)
PHS70-1000	8.1 kg	(17.9 lb)
PHS70-1000W	6.9 kg	(15.2 lb)
PHS70-2400	9.9 kg	(21.8 lb)
PHS70-2400W	8.7 kg	(19.2 lb)
PHS70-4100	13.7 kg	(30.2 lb)
PHS70-4100W	12.5 kg	(27.6 lb)
PHS80-300	6.0 kg	(13.2 lb)
PHS80-1000	8.1 kg	(17.9 lb)
PHS80-1000W	6.9 kg	(15.2 lb)
PHS80-2400	9.9 kg	(21.8 lb)
PHS80-2400W	8.7 kg	(19.2 lb)
PHS80-4100	13.7 kg	(30.2 lb)
PHS80-4100W	12.5 kg	(27.6 lb)
PHS100-300	6.0 kg	(13.2 lb)
PHS100-1000	8.1 kg	(17.9 lb)
PHS100-1000W	6.9 kg	(15.2 lb)
PHS100-2400	9.9 kg	(21.8 lb)
PHS100-2400W	8.7 kg	(19.2 lb)
PHS100-4100	13.7 kg	(30.2 lbf)
PHS150-1000	8.1 kg	(17.9 lb)
PHS150-1000W	6.9 kg	(15.2 lb)
PHS150-2400	9.9 kg	(21.8 lb)
PHS150-2400W	8.7 kg	(19.2 lb)
PHS150-4100	13.7 kg	(30.2 lbf)
PHS240-2400L	10,5 kg	(23.2 lb)
PHS280-2400L	10,5 kg	(23.2 lb)

Hydraulikkoljekvalitet: ISO VG 10 eller tilsvarende

Funksjonsbeskrivelse

Et dobbelt stempelsystem som gir henholdsvis lavtrykk og høytrykk under hele pumpeslaget. Veksling mellom lav-/høytrykk skjer automatisk, dette gir høyeste virkningsgrad ved alle laster. Pumpen er utstyrt med en trykktilkobling merket P (Fig. 1) og en returtilkobling merket R (Fig. 1).

Sikkerhetsfunksjon

Pumpen er utstyrt med en sikkerhetsventil som regulerer maks. arbeidstrykk. Sikkerhetsventilen er fabrikkinnstilt til maksimalt arbeidstrykk.

Installering

Generelt

Kontroller alltid at slanger, koblinger, sylindrer og verktøy m.m. som tilkobles pumpen er tiltenkt bruk ved et arbeidstrykk som minst tilsvarer pumpens maksimale arbeidstrykk.

Tilkobling av hydraulikkslange

Koble til hydraulikkslange med G ¼"-kobling (PHS240 - 9/16"-18UNF), eller bruk REHOBOT hurtigkobling, maks. tiltrekingsmoment 40–50 Nm. For sveltetilkobling av hydraulikkslangen (ikke PHS240) brukes kobling ASE10/ASE15. Ved tilkobling av slanger og verktøy kan det akkumuleres luft i hydraulikksystemet, noe som kan medføre forstyrrelser i funksjonen, se under Lufting av hydraulikksystem.

Øvrig tilbehør

Alt tilbehør som tilkobles pumpen må være tiltenkt et arbeidstrykk som minst tilsvarer pumpens maksimale arbeidstrykk.

Tilkobling av sylinder/verktøy

Sylinder eller verktøy kan bare tilkobles pumpen hvis systemet er trykkløst. Sørg derfor for at avlastningshåndtaket er i åpen posisjon (Fig. 2, B) før tilkobling.

Manøvrering

Pumping

Steng avlastningshåndtaket (Fig. 2, A).

Pump med pumpespaken til ønsket hydraulikktrykk eller slaglengde er oppnådd.

Avlastning

Åpne avlastningshåndtaket (Fig. 2, B).

Avlastningen avbrytes ved at håndtaket stenges.

Håndtakets konstruksjon gir kontrollert trykk-/belastningsreduksjon. OBS! Pass på at pumpen ikke overfylles ved avlastning av sylinder/verktøy.

Vedlikehold

For å sikre god funksjonalitet og lang levetid er det viktig at vedlikeholdet utføres etter faste rutiner. Følg derfor alltid disse enkle reglene.

Sørg alltid for at:

- Pumpen rengjøres før den settes til oppbevaring.
- Smør bevegelige deler.
- Kontroller at det ikke forekommer noen ytre lekkasje av hydraulikkolje.
- Kontroll at pumpen ikke er utsatt for ytre påvirkninger som slag o.l.

Service

Kontroll av oljenivå

Oljenivået skal alltid måles med sylinder/verktøy i nederste posisjon/inndratt stilling.

Hydraulikkoljetankens påfyllingshull fungerer også som nivåkontroll. Plasser pumpen med pumpehodet nedover, demonter påfyllingspluggen. Korrekt nivå er når oljen når påfyllingshullets nedre kant. Monter påfyllingspluggen, maks. tiltrekingsmoment 20 Nm.

Oljepåfylling

- Plasser pumpen med pumpehodet nedover (Fig. 3).
- Demonter oljepåfyllingspluggen (Fig. 3).
- Fyll olje.
- Monter oljepåfyllingspluggen, maks. tiltrekingsmoment 20 Nm.

For anbefalt hydraulikkoljekvalitet, se under Teknisk beskrivelse.

Lufting av hydraulikksystemet

Luft systemet ved å koble en sylinder eller et verktøy til pumpen. Kjør verktøyet/sylinderen 3-4 sykluser (pump ut til full slangelengde og avlast) uten belastning. Kontroller at verktøyet/sylinderen holdes lavere enn pumpen, slik at luften kan gå tilbake til pumpens oljebeholder. Avhengig av hvor mye luft som fins i tilkoblede slanger og verktøy, kan det oppstå behov for oljepåfylling. Se [Oljepåfylling](#).

Løfte pumpen

MERK! Løft aldri pumpe (Fig. 4, A-B) uten å feste braketten på håndtaket (Fig. 4, C-D)

Kiitämme luottamuksesta, jota olet osoittanut meitä kohtaan valitsemalla REHOBOT-tuotteen. Tavaramerkki REHOBOT merkitsee korkeaa laatua ja uskomme, että laitteesi kestää käytössä pitkään.

Suosittellemme, että luet läpi seuraavat ohjeet, ennen kuin alat käyttää pumppua. Siten välttyä mahdollisilta hankaluuksilta. Tekniset ominaisuudet (kuva 1)

Suurin työpaine:

PHS21-	20,5 MPa	(205 bar, 2973 psi)
PHS70-	70 MPa	(700 bar, 10150 psi)
PHS80-	80 MPa	(800 bar, 11600 psi)
PHS100-	100 MPa	(1000 bar, 14500 psi)
PHS150-	150 MPa	(1500 bar, 21750 psi)
PHS200-	200 MPa	(2000 bar, 29008 psi)
PHS240-	240 MPa	(2400 bar, 34809 psi)
PHS280-	280 MPa	(2800 bar, 40600 psi)

Toimiva öljytilavuus:

-300	300 cm ³	(18.3 cu.in)
-1000	1000 cm ³	(61 cu.in)
-2400	2400 cm ³	(146.5 cu.in)
-4100	4100 cm ³	(250 cu.in)

Tuotto/pumpunisku, pieni paine:

20 cm³ (1.2 cu.in)

Tuotto/pumpun isku, suuri paine:

PHS70-300	1 cm ³	(0.06 cu.in)
PHS70-1000	2 cm ³	(0.12 cu.in)
PHS70-2400	2 cm ³	(0.12 cu.in)
PHS70-4100	2 cm ³	(0.12 cu.in)
PHS80-300	1 cm ³	(0.06 cu.in)
PHS80-1000	2 cm ³	(0.12 cu.in)
PHS80-2400	2 cm ³	(0.12 cu.in)
PHS80-4100	2 cm ³	(0.12 cu.in)
PHS100-300	1 cm ³	(0.06 cu.in)
PHS100-1000	1 cm ³	(0.06 cu.in)
PHS100-2400	1 cm ³	(0.06 cu.in)
PHS100-4100	1 cm ³	(0.06 cu.in)
PHS150-1000	1 cm ³	(0.06 cu.in)
PHS150-2400	1 cm ³	(0.06 cu.in)
PHS150-4100	1 cm ³	(0.06 cu.in)
PHS200-1000	0.7 cm ³	(0.04 cu.in)
PHS200-2400	0.7 cm ³	(0.04 cu.in)
PHS240-2400	0.7 cm ³	(0.04 cu.in)
PHS280-2400	0.7 cm ³	(0.04 cu.in)

Pumppausvoima suurimmalla työpaineel-

la:

PHS21-1000	103 N	(23.2 lbf)
PHS70-300	350 N	(78.7 lbf)
PHS70-1000	320 N	(71.9 lbf)
PHS70-2400	320 N	(71.9 lbf)
PHS70-4100	320 N	(71.9 lbf)
PHS80-300	400 N	(89.9 lbf)
PHS80-1000	360 N	(80.9 lbf)
PHS80-2400	360 N	(80.9 lbf)
PHS80-4100	360 N	(80.9 lbf)
PHS100-300	500 N	(112 lbf)
PHS100-1000	230 N	(51.7 lbf)
PHS100-2400	230 N	(51.7 lbf)
PHS100-4100	230 N	(51.7 lbf)
PHS150-1000	370 N	(83.2 lbf)
PHS150-2400	370 N	(83.2 lbf)
PHS150-4100	370 N	(83.2 lbf)
PHS200-1000	380 N	(85.4 lbf)
PHS200-2400	380 N	(85.4 lbf)
PHS240-2400	460 N	(101 lbf)
PHS280-2400	540 N	(121.4 lbf)

Paino:

PHS21-1000W	6.9 kg	(15.2 lb)
PHS70-300	6.0 kg	(13.2 lb)
PHS70-300W	4.8 kg	(10.6 lb)
PHS70-1000	8.1 kg	(17.9 lb)
PHS70-1000W	6.9 kg	(15.2 lb)
PHS70-2400	9.9 kg	(21.8 lb)
PHS70-2400W	8.7 kg	(19.2 lb)
PHS70-4100	13.7 kg	(30.2 lb)
PHS70-4100W	12.5 kg	(27.6 lb)
PHS80-300	6.0 kg	(13.2 lb)
PHS80-1000	8.1 kg	(17.9 lb)
PHS80-1000W	6.9 kg	(15.2 lb)
PHS80-2400	9.9 kg	(21.8 lb)
PHS80-2400W	8.7 kg	(19.2 lb)
PHS80-4100	13.7 kg	(30.2 lb)
PHS80-4100W	12.5 kg	(27.6 lb)
PHS100-300	6.0 kg	(13.2 lb)
PHS100-1000	8.1 kg	(17.9 lb)
PHS100-1000W	6.9 kg	(15.2 lb)
PHS100-2400	9.9 kg	(21.8 lb)
PHS100-2400W	8.7 kg	(19.2 lb)
PHS100-4100	13.7 kg	(30.2 lbf)
PHS150-1000	8.1 kg	(17.9 lb)
PHS150-1000W	6.9 kg	(15.2 lb)
PHS150-2400	9.9 kg	(21.8 lb)
PHS150-2400W	8.7 kg	(19.2 lb)
PHS150-4100	13.7 kg	(30.2 lbf)
PHS240-2400L	10,5 kg	(23.2 lb)
PHS280-2400L	10,5 kg	(23.2 lb)

Hydrauliöljyalaatu: ISO VG 10 tai vastaava

Toimintakuvaus

Kaksoismäntäjärjestelmä tuottaa pienpaineen ja vastaavasti suurpaineen koko pumpuniskun aikana. Pien-/suurpaineen välinen vaihto tapahtuu automaattisesti, tämä antaa parhaan hyötysuhteen kaikilla kuormilla. Pumppu on varustettu paineliitännällä P (kuva 1) ja paluuliitännällä R (kuva 1).

Turvavarustus

Pumpussa on turvaventtiili, joka säätelee sen tuottamaa painetta. Venttiili on asetettu tehtaalla suurimmalle työpaineelle.

Asennus

Yleistä

Tarkista, että letkut, liittimet, sylinterit ja työkalut, jotka liitetään pumppuun, on tarkoitettu kestävämpään työpaineeseen, joka on vähintään yhtä suuri kuin pumpun suurin työpaine.

Hydrauliiletkun liittäminen

Liitä G ¼" (PHS240 - 9/16"-18UNF) liittimellä varustettu hydrauliiletku tai käytä REHOBOT-pikaliitintä, maks. kiristysmomentti 40–50 Nm. Pyörivään hydrauliiletkuliitintään on käytettävä (ei PHS240) liittintä ASE10/ASE15. Letkuja ja työkaluja liitettäessä voi ilma varastoitua hydrauliijärjestelmään, mikä voi aiheuttaa toimintahäiriöitä, ks. kohdasta Hydrauliijärjestelmän ilmanpoisto.

Muut lisävarusteet

Muiden pumppuun liitettävien lisävarusteiden on oltava tarkoitettuja työpaineelle, joka vastaa vähintään pumpun suurinta työpainetta.

Sylinterin ja työkalun liittäminen

Sylinteri tai työkalu voidaan liittää pumppuun vain järjestelmän ollessa paineettomana. Varmistu aina ennen liittämistä, että paineenpoistiventtiili on auki (kuva 2, B).

Käyttö

Pumppaus

Sulje paineenpoistiventtiili (kuva 2, A).

Pumppaa pumpunvivulla, kunnes saavutat haluamasi hydraulipaineen tai iskunpituuden.

Paineen poisto

Avaa paineenpoistiventtiili (kuva 2, B).

Paineen poisto keskeytetään sulkemalla venttiili.

Paineen ja kuorman laskua voidaan ohjata avaamalla ja sulkemalla venttiiliä.

HUOM! Pidä huolta, ettei pumppu täyty liikaa, kun poistat painetta sylinteristä tai työkalusta.

Huolto

Öljytason tarkastus

Öljytaso on aina mitattava sylinteri/työkalu alimmassa/sisäänvedetyssä asennossa.

Hydrauliöljysäiliön täyttöaukkoa käytetään myös tason tarkastukseen. Aseta pumppu pumpunpäätä alaspäin, irrota täyttötulppa. Taso on oikea, kun öljy ulottuu täyttöaukon alareunaan. Asenna täyttötulppa, maks. kiristysmomentti 20 Nm.

Öljyn täyttö

- Aseta pumppu pumpunpäätä alaspäin (Kuva 3).
- Irrota öljyntäyttötulppa (Kuva 3).
- Täytä öljy.
- Asenna öljyntäyttötulppa, maks. kiristysmomentti 20 Nm.

Katso hydrauliöljyosuus kohdasta Tekninen kuvaus.

Hydrauliijärjestelmän ilmaaminen

Liitä ilmaamista varten pumppuun sylinteri tai työkalu. Pumppaa sylinteri tai työkalu 3 - 4 kertaa ääriasentoonsa ilman kuormitusta. Pidä työkalua tai sylinteriä **alempana** kuin pumppua, jotta ilma pääsisi takaisin pumpun öljysäiliöön. Letkuissa ja työkalussa olleen ilman määräästä riippuu, tarvitseeko säiliöön lisätä öljyä, ks. lukua [Öljysäiliön täyttö](#).

Pumpun nostaminen

HUOM! Älä koskaan nosta pumppua (Kuva. 4, A-B) liittämättä kiinnike kahvasta (Kuva. 4, C-D)

Thank you for the confidence you have shown in us by choosing a REHOBOT product. REHOBOT stands for products of high quality and we hope that you will have many years of satisfactory use from this product.

To avoid operating difficulties we recommend that you read through these instructions before using the product.

Technical description (Fig. 1)

Max. working pressure:

PHS21-	20,5 MPa	(205 bar, 2973 psi)
PHS70-	70 MPa	(700 bar, 10150 psi)
PHS80-	80 MPa	(800 bar, 11600 psi)
PHS100-	100 MPa	(1000 bar, 14500 psi)
PHS150-	150 MPa	(1500 bar, 21750 psi)
PHS200-	200 MPa	(2000 bar, 29008 psi)
PHS240-	240 MPa	(2400 bar, 34809 psi)
PHS280-	280 MPa	(2800 bar, 40600 psi)

Effective oil capacity:

-300	300 cm ³	(18.3 cu.in)
-1000	1000 cm ³	(61 cu.in)
-2400	2400 cm ³	(146.5 cu.in)
-4100	4100 cm ³	(250 cu.in)

Capacity per pump stroke, low pressure:

20 cm³ (1.2 cu.in)

Capacity per pump stroke, high pressure:

PHS70-300	1 cm ³	(0.06 cu.in)
PHS70-1000	2 cm ³	(0.12 cu.in)
PHS70-2400	2 cm ³	(0.12 cu.in)
PHS70-4100	2 cm ³	(0.12 cu.in)
PHS80-300	1 cm ³	(0.06 cu.in)
PHS80-1000	2 cm ³	(0.12 cu.in)
PHS80-2400	2 cm ³	(0.12 cu.in)
PHS80-4100	2 cm ³	(0.12 cu.in)
PHS100-300	1 cm ³	(0.06 cu.in)
PHS100-1000	1 cm ³	(0.06 cu.in)
PHS100-2400	1 cm ³	(0.06 cu.in)
PHS100-4100	1 cm ³	(0.06 cu.in)
PHS150-1000	1 cm ³	(0.06 cu.in)
PHS150-2400	1 cm ³	(0.06 cu.in)
PHS150-4100	1 cm ³	(0.06 cu.in)
PHS200-1000	0.7 cm ³	(0.04 cu.in)
PHS200-2400	0.7 cm ³	(0.04 cu.in)
PHS240-2400	0.7 cm ³	(0.04 cu.in)
PHS280-2400	0.7 cm ³	(0.04 cu.in)

Pump force at max. working pressure:

PHS21-1000	103 N	(23.2 lbf)
PHS70-300	350 N	(78.7 lbf)
PHS70-1000	320 N	(71.9 lbf)
PHS70-2400	320 N	(71.9 lbf)
PHS70-4100	320 N	(71.9 lbf)
PHS80-300	400 N	(89.9 lbf)
PHS80-1000	360 N	(80.9 lbf)
PHS80-2400	360 N	(80.9 lbf)
PHS80-4100	360 N	(80.9 lbf)
PHS100-300	500 N	(112 lbf)
PHS100-1000	230 N	(51.7 lbf)
PHS100-2400	230 N	(51.7 lbf)
PHS100-4100	230 N	(51.7 lbf)
PHS150-1000	370 N	(83.2 lbf)
PHS150-2400	370 N	(83.2 lbf)
PHS150-4100	370 N	(83.2 lbf)
PHS200-1000	380 N	(85.4 lbf)
PHS200-2400	380 N	(85.4 lbf)
PHS240-2400	460 N	(101 lbf)
PHS280-2400	540 N	(121.4 lbf)

Weight:

PHS21-1000W	6.9 kg	(15.2 lb)
PHS70-300	6.0 kg	(13.2 lb)
PHS70-300W	4.8 kg	(10.6 lb)

PHS70-1000	8.1 kg	(17.9 lb)
PHS70-1000W	6.9 kg	(15.2 lb)
PHS70-2400	9.9 kg	(21.8 lb)
PHS70-2400W	8.7 kg	(19.2 lb)
PHS70-4100	13.7 kg	(30.2 lb)
PHS70-4100W	12.5 kg	(27.6 lb)
PHS80-300	6.0 kg	(13.2 lb)
PHS80-1000	8.1 kg	(17.9 lb)
PHS80-1000W	6.9 kg	(15.2 lb)
PHS80-2400	9.9 kg	(21.8 lb)
PHS80-2400W	8.7 kg	(19.2 lb)
PHS80-4100	13.7 kg	(30.2 lb)
PHS80-4100W	12.5 kg	(27.6 lb)
PHS100-300	6.0 kg	(13.2 lb)
PHS100-1000	8.1 kg	(17.9 lb)
PHS100-1000W	6.9 kg	(15.2 lb)
PHS100-2400	9.9 kg	(21.8 lb)
PHS100-2400W	8.7 kg	(19.2 lb)
PHS100-4100	13.7 kg	(30.2 lbf)
PHS150-1000	8.1 kg	(17.9 lb)
PHS150-1000W	6.9 kg	(15.2 lb)
PHS150-2400	9.9 kg	(21.8 lb)
PHS150-2400W	8.7 kg	(19.2 lb)
PHS150-4100	13.7 kg	(30.2 lbf)
PHS240-2400L	10,5 kg	(23.2 lb)
PHS280-2400L	10,5 kg	(23.2 lb)

Hydraulic oil type: ISO VG 10 or equivalent

Description of operation

A dual piston system which delivers low pressure or high pressure throughout the pump stroke. The system switches automatically between low and high pressure to ensure maximum efficiency whatever the load. The pump is equipped with a pressure coupling marked P (Fig. 1) and a return coupling marked R (Fig. 1).

Safety feature

The pump is equipped with a safety valve that regulates the maximum working pressure. The safety valve is set to the maximum working pressure at the factory.

Installation

General

Always check that hoses, couplings, cylinders and tools, etc., that are connected to the pump are designed for use at a working pressure that equals or exceeds the maximum working pressure of the pump.

Connecting the hydraulic hose

Connect the hydraulic hose using a G 1/4" coupling (PHS240 - 9/16"-18UNF), or use a REHOBOT quick coupling, tightening to a maximum torque of 40–50 Nm. To provide a swivelling connection (not PHS240) use an ASE10/ASE15 coupling. Air can become trapped in the hydraulic system when you connect hoses and tools, and this can lead to problems with operation. Refer to the heading Bleeding the hydraulic system.

Other accessories

All accessories that are connected to the pump must be designed for a working pressure that is at least equal to the maximum working pressure of the pump.

Connecting cylinders/tools

Cylinders or tools can only be connected to the pump when the system is depressurised. Always make sure that the release knob is in the open position (Fig. 2, B) before connecting.

Operation

Pumping

- Close the release knob (Fig. 2, A).
- Pump the lever until the desired hydraulic pressure or extension has been reached.

Releasing

- Open the release knob (Fig. 2, B).

You can stop releasing the pressure by closing the release knob.

The release knob is designed to allow controlled lowering of the pressure/load.

NOTE, make sure that the pump does not become overfilled when releasing cylinders or tools.

Maintenance

To ensure reliable operation and long life it is important to carry out maintenance at set intervals. You should always follow these simple rules:

Always make sure that:

- The pump is cleaned before returning to storage.
- Lubricate moving parts.
- Check that there are no external hydraulic oil leaks.
- Make sure the pump has not suffered any external damage, as a result of impacts, etc.

Servicing

Checking the oil level

The oil level should always be measured when the cylinder/tool is in its lowest or retracted position.

The filler hole on the hydraulic oil reservoir is also used to check the level. Position the pump with the pump head facing downwards, and remove the filler plug. The level is correct when the oil reaches the bottom edge of the filler hole. Refit the filler plug, tightening it to a maximum torque of 20 Nm.

Filling with oil

- Position the pump with the pump head facing downwards (Fig.3).
- Remove the oil filler plug (Fig. 3).
- Fill with oil.
- Refit the oil filler plug, tightening it to a maximum torque of 20 Nm.

Refer to the heading Technical description for the recommended grade of oil.

Bleeding the hydraulic system

Bleed the system by connecting a cylinder or tool to the pump. Run the tool/cylinder through 3-4 cycles (pump out to full extension then release) without any load. Make sure that the tool/cylinder is **kept lower** than the pump to allow the air to return to the pump's oil reservoir. Depending on the amount of air present in the connected hoses or tools it may be necessary to top up with hydraulic oil, see the heading [Filling with oil](#).

Lifting the pump

NOTE! Never lift the pump (Fig. 4, A-B) without attaching bracket on the handle (Fig. 4, C-D)

Wir danken Ihnen für das Vertrauen, das Sie uns durch Ihre Wahl eines REHOBOT-Produktes entgegengebracht haben. REHOBOT steht für Produkte von hoher Qualität. Wir hoffen, daß Ihnen dieses Produkt viele Jahre lang wertvolle Dienste leistet.

Um Störungen zu vermeiden, empfiehlt es sich, vor der Benutzung des Produktes diese Anleitung durchzulesen.

Technische Beschreibung (Abb. 1)

Max. Betriebsdruck:

PHS21-	20,5 MPa	(205 bar, 2973 psi)
PHS70-	70 MPa	(700 bar, 10150 psi)
PHS80-	80 MPa	(800 bar, 11600 psi)
PHS100-	100 MPa	(1000 bar, 14500 psi)
PHS150-	150 MPa	(1500 bar, 21750 psi)
PHS240-	240 MPa	(2400 bar, 34809 psi)
PHS280-	280 MPa	(2800 bar, 40600 psi)

Effektives Ölvolumen:

-300	300 cm ³	(18.3 cu.in)
-1000	1000 cm ³	(61 cu.in)
-2400	2400 cm ³	(146.5 cu.in)
-4100	4100 cm ³	(250 cu.in)

Kapazität je Pumpenhub, Niederdruck:

20 cm ³	(1.2 cu.in)
--------------------	--------------

Kapazität je Pumpenhub, Hochdruck:

PHS70-300	1 cm ³	(0.06 cu.in)
PHS70-1000	2 cm ³	(0.12 cu.in)
PHS70-2400	2 cm ³	(0.12 cu.in)
PHS70-4100	2 cm ³	(0.12 cu.in)
PHS80-300	1 cm ³	(0.06 cu.in)
PHS80-1000	2 cm ³	(0.12 cu.in)
PHS80-2400	2 cm ³	(0.12 cu.in)
PHS80-4100	2 cm ³	(0.12 cu.in)
PHS100-300	1 cm ³	(0.06 cu.in)
PHS100-1000	1 cm ³	(0.06 cu.in)
PHS100-2400	1 cm ³	(0.06 cu.in)
PHS100-4100	1 cm ³	(0.06 cu.in)
PHS150-1000	1 cm ³	(0.06 cu.in)
PHS150-2400	1 cm ³	(0.06 cu.in)
PHS150-4100	1 cm ³	(0.06 cu.in)
PHS200-1000	0.7 cm ³	(0.04 cu.in)
PHS200-2400	0.7 cm ³	(0.04 cu.in)
PHS240-2400	0.7 cm ³	(0.04 cu.in)
PHS280-2400	0.7 cm ³	(0.04 cu.in)

Pumpenkraft bei max. Betriebsdruck:

PHS21-1000	103 N	(23.2 lbf)
PHS70-300	350 N	(78.7 lbf)
PHS70-1000	320 N	(71.9 lbf)
PHS70-2400	320 N	(71.9 lbf)
PHS70-4100	320 N	(71.9 lbf)
PHS80-300	400 N	(89.9 lbf)
PHS80-1000	360 N	(80.9 lbf)
PHS80-2400	360 N	(80.9 lbf)
PHS80-4100	360 N	(80.9 lbf)
PHS100-300	500 N	(112 lbf)
PHS100-1000	230 N	(51.7 lbf)
PHS100-2400	230 N	(51.7 lbf)
PHS100-4100	230 N	(51.7 lbf)
PHS150-1000	370 N	(83.2 lbf)
PHS150-2400	370 N	(83.2 lbf)
PHS150-4100	370 N	(83.2 lbf)
PHS200-1000	380 N	(85.4 lbf)
PHS200-2400	380 N	(85.4 lbf)
PHS240-2400	460 N	(101 lbf)
PHS280-2400	540 N	(121.4 lbf)

Gewicht:

PHS21-1000W	6.9 kg	(15.2 lb)
PHS70-300	6.0 kg	(13.2 lb)

PHS70-300W	4.8 kg	(10.6 lb)
PHS70-1000	8.1 kg	(17.9 lb)
PHS70-1000W	6.9 kg	(15.2 lb)
PHS70-2400	9.9 kg	(21.8 lb)
PHS70-2400W	8.7 kg	(19.2 lb)
PHS70-4100	13.7 kg	(30.2 lb)
PHS70-4100W	12.5 kg	(27.6 lb)
PHS80-300	6.0 kg	(13.2 lb)
PHS80-1000	8.1 kg	(17.9 lb)
PHS80-1000W	6.9 kg	(15.2 lb)
PHS80-2400	9.9 kg	(21.8 lb)
PHS80-2400W	8.7 kg	(19.2 lb)
PHS80-4100	13.7 kg	(30.2 lb)
PHS80-4100W	12.5 kg	(27.6 lb)
PHS100-300	6.0 kg	(13.2 lb)
PHS100-1000	8.1 kg	(17.9 lb)
PHS100-1000W	6.9 kg	(15.2 lb)
PHS100-2400	9.9 kg	(21.8 lb)
PHS100-2400W	8.7 kg	(19.2 lb)
PHS100-4100	13.7 kg	(30.2 lbf)
PHS150-1000	8.1 kg	(17.9 lb)
PHS150-1000W	6.9 kg	(15.2 lb)
PHS150-2400	9.9 kg	(21.8 lb)
PHS150-2400W	8.7 kg	(19.2 lb)
PHS150-4100	13.7 kg	(30.2 lbf)
PHS240-2400L	10.5 kg	(23.2 lb)
PHS280-2400L	10.5 kg	(23.2 lb)

Qualität des Hydrauliköls: ISO VG 10 oder dgl.

Funktionsbeschreibung

Ein doppeltes Kolbensystem liefert Nieder- bzw. Hochdruck während des gesamten Pumpenhubes. Die Umstellung zwischen Nieder-/Hochdruck erfolgt automatisch, was bei jeglicher Belastung maximalen Wirkungsgrad gewährleistet. Die Pumpe ist mit einem mit P gekennzeichneten Druckanschluß (Abb. 1) und einem mit R gekennzeichneten Rücklaufanschluß (Abb. 1) versehen.

Sicherheitsfunktion

Die Pumpe ist mit einem Sicherheitsventil versehen, das den max. Betriebsdruck regelt. Das Sicherheitsventil ist fabriksseitig auf den max. Betriebsdruck eingestellt.

Installation

Allgemeines

Prüfen Sie, daß Schläuche, Kupplungen, Zylinder und Werkzeuge etc., die an die Pumpe angeschlossen werden, für einen Betriebsdruck vorgesehen sind, der mindestens dem max. Betriebsdruck der Pumpe entspricht.

Anschluß Hydraulikschlauch

Der Anschluß des Hydraulikschlauches erfolgt mit einer G ¼"-Kupplung (PHS240 - 9/16"-18UNF) oder REHOBOT Schnellkupplung mit einem Anzugsmoment von max. 40-50 Nm. Für Drehkupplung des Hydraulikschlauches (nicht PHS240) die Kupplung ASE10/ASE15 verwenden. Beim Anschluß von Schläuchen und Werkzeugen kann sich Luft im Hydrauliksystem ansammeln, was zu Störungen der Funktion führen kann, siehe Abschnitt Entlüften des Hydrauliksystems.

Sonstiges Zubehör

Sämtliches Zubehör, das an die Pumpe angeschlossen wird, muß auf einen Betriebsdruck ausgelegt sein, der mindestens dem maximalen Betriebsdruck der Pumpe entspricht.

Anschluß von Zylindern/Werkzeugen

Zylinder oder Werkzeuge können nur dann an die Pumpe angeschlossen werden, wenn das System nicht unter Druck steht. Achten Sie deshalb darauf, daß das Entlastungsventil vor dem Anschließen in offener Stellung steht (Abb. 2, B).

Bedienung

Pumpen

- Entlastungsventil schließen (Abb. 2, A).

- Mit dem Pumpenhebel pumpen, bis der gewünschte Druck oder die gewünschte Hublänge erreicht ist. Hydraulik-

Entlastung

- Entlastungsventil öffnen (Abb. 2, B).

Abbruch der Druckausgleichs durch Schließen des Ventils.

Die Konstruktion des Ventils erlaubt kontrollierte Druck-/Lastabsenkung.

ACHTUNG! Pumpe beim Entlasten des Zylinders/Werkzeugs nicht überfüllen.

Wartung

Um gute Funktion und lange Lebensdauer zu gewährleisten, ist es wichtig, daß die Wartung nach festen Routinen durchgeführt wird. Befolgen Sie deshalb stets die folgenden einfachen Regeln:

- Pumpe vor dem Aufbewahren reinigen.
- Bewegliche Teile abschmieren.
- Auf äußere Leckage von Hydrauliköl überprüfen.
- Prüfen Sie die Pumpe auf äußere Gewalteinwirkung, z.B. Schlag etc.

Service

Prüfen des Ölstandes

Die Messung des Ölstandes muß stets bei unterer/eingezogener Position des Zylinders/Werkzeugs erfolgen.

Die Einfüllöffnung des Hydraulikölbehälters dient zugleich als Füllstandkontrolle. Die Pumpe so plazieren, daß der Pumpenkopf nach unten zeigt. Einfüllschraube entfernen. Der Füllstand ist korrekt, wenn der Ölspiegel an der Unterkante der Einfüllöffnung ansteht. Einfüllschraube mit einem Anzugsmoment von max. 20 Nm anziehen.

Nachfüllen von Öl

- Pumpe mit Pumpenkopf nach unten plazieren (Abb.3).
- Öleinfüllschraube demontieren (Abb. 3).
- Öl einfüllen.
- Öleinfüllschraube montieren, max. Anzugsmoment 20 Nm.

Empfohlene Hydraulikölqualität siehe Abschnitt Technische Beschreibung.

Entlüften des Hydrauliksystems

Entlüften Sie das System, indem Sie ein Werkzeug/einen Zylinder an die Pumpe anschließen. Das Werkzeug/den Zylinder ohne Belastung 3-4 Takte ausführen lassen (auf volle Hublänge auspumpen und entlasten). Halten sie dabei das Werkzeug/Zylinder tiefer als die Pumpe, damit die Luft in den Öltank der Pumpe zurückströmt. Je nach Luftmenge in den angeschlossenen Schläuchen und Werkzeugen kann ein Nachfüllen von Öl erforderlich werden, siehe Nachfüllen von Öl.

Heben der Pumpe

ACHTUNG! Heben Sie niemals die Pumpe (Abb. 4, A-B) ohne Anfügen Jumper auf dem Handgriff (Abb. 4, C-D)

Merci de votre confiance en optant pour un produit REHOBOT. REHOBOT ne commercialise que des produits de qualité supérieure et nous comptons que ce produit vous rendra service pendant de longues années.

Pour éviter tout défaut de fonctionnement, lisez attentivement ce mode d'emploi avant d'utiliser le produit.

Caractéristiques techniques (Fig. 1)

Pression de service maxi:

PHS21-	20,5 MPa	(205 bar, 2973 psi)
PHS70-	70 MPa	(700 bar, 10150 psi)
PHS80-	80 MPa	(800 bar, 11600 psi)
PHS100-	100 MPa	(1000 bar, 14500 psi)
PHS150-	150 MPa	(1500 bar, 21750 psi)
PHS200-	200 MPa	(2000 bar, 29008 psi)
PHS240-	240 MPa	(2400 bar, 34809 psi)
PHS280-	280 MPa	(2800 bar, 40600 psi)

Volume d'huile utile:

-300	300 cm ³	(18.3 cu.in)
-1000	1000 cm ³	(61 cu.in)
-2400	2400 cm ³	(146.5 cu.in)
-4100	4100 cm ³	(250 cu.in)

Capacité/course pompe, basse pression:

20 cm ³	(1.2 cu.in)
--------------------	--------------

Capacité/course pompe, haute pression:

PHS70-300	1 cm ³	(0.06 cu.in)
PHS70-1000	2 cm ³	(0.12 cu.in)
PHS70-2400	2 cm ³	(0.12 cu.in)
PHS70-4100	2 cm ³	(0.12 cu.in)
PHS80-300	1 cm ³	(0.06 cu.in)
PHS80-1000	2 cm ³	(0.12 cu.in)
PHS80-2400	2 cm ³	(0.12 cu.in)
PHS80-4100	2 cm ³	(0.12 cu.in)
PHS100-300	1 cm ³	(0.06 cu.in)
PHS100-1000	1 cm ³	(0.06 cu.in)
PHS100-2400	1 cm ³	(0.06 cu.in)
PHS100-4100	1 cm ³	(0.06 cu.in)
PHS150-1000	1 cm ³	(0.06 cu.in)
PHS150-2400	1 cm ³	(0.06 cu.in)
PHS150-4100	1 cm ³	(0.06 cu.in)
PHS200-1000	0.7 cm ³	(0.04 cu.in)
PHS200-2400	0.7 cm ³	(0.04 cu.in)
PHS240-2400	0.7 cm ³	(0.04 cu.in)
PHS280-2400	0.7 cm ³	(0.04 cu.in)

Puissance de pompage à pression de service

maxi:

PHS21-1000	103 N	(23.2 lbf)
PHS70-300	350 N	(78.7 lbf)
PHS70-1000	320 N	(71.9 lbf)
PHS70-2400	320 N	(71.9 lbf)
PHS70-4100	320 N	(71.9 lbf)
PHS80-300	400 N	(89.9 lbf)
PHS80-1000	360 N	(80.9 lbf)
PHS80-2400	360 N	(80.9 lbf)
PHS80-4100	360 N	(80.9 lbf)
PHS100-300	500 N	(112 lbf)
PHS100-1000	230 N	(51.7 lbf)
PHS100-2400	230 N	(51.7 lbf)
PHS100-4100	230 N	(51.7 lbf)
PHS150-1000	370 N	(83.2 lbf)
PHS150-2400	370 N	(83.2 lbf)
PHS150-4100	370 N	(83.2 lbf)
PHS200-1000	380 N	(85.4 lbf)
PHS200-2400	380 N	(85.4 lbf)
PHS240-2400	460 N	(101 lbf)
PHS280-2400	540 N	(121.4 lbf)

Poids:

PHS21-1000W	6.9 kg	(15.2 lb)
PHS70-300	6.0 kg	(13.2 lb)
PHS70-300W	4.8 kg	(10.6 lb)
PHS70-1000	8.1 kg	(17.9 lb)
PHS70-1000W	6.9 kg	(15.2 lb)
PHS70-2400	9.9 kg	(21.8 lb)
PHS70-2400W	8.7 kg	(19.2 lb)
PHS70-4100	13.7 kg	(30.2 lb)
PHS70-4100W	12.5 kg	(27.6 lb)
PHS80-300	6.0 kg	(13.2 lb)
PHS80-1000	8.1 kg	(17.9 lb)
PHS80-1000W	6.9 kg	(15.2 lb)
PHS80-2400	9.9 kg	(21.8 lb)
PHS80-2400W	8.7 kg	(19.2 lb)
PHS80-4100	13.7 kg	(30.2 lb)
PHS80-4100W	12.5 kg	(27.6 lb)
PHS100-300	6.0 kg	(13.2 lb)
PHS100-1000	8.1 kg	(17.9 lb)
PHS100-1000W	6.9 kg	(15.2 lb)
PHS100-2400	9.9 kg	(21.8 lb)
PHS100-2400W	8.7 kg	(19.2 lb)
PHS100-4100	13.7 kg	(30.2 lbf)
PHS150-1000	8.1 kg	(17.9 lb)
PHS150-1000W	6.9 kg	(15.2 lb)
PHS150-2400	9.9 kg	(21.8 lb)
PHS150-2400W	8.7 kg	(19.2 lb)
PHS150-4100	13.7 kg	(30.2 lbf)
PHS240-2400L	10,5 kg	(23.2 lb)
PHS280-2400L	10,5 kg	(23.2 lb)

Qualité d'huile hydraulique : ISO VG 10 ou équivalent

Description de fonctions

Un système double de pistons donnant respectivement de la pression basse et de la pression haute pendant l'élévation. Le passage entre la pression basse et la pression haute s'effectue automatiquement, ce qui garantit un bon rendement à toutes les charges. La pompe est munie d'un raccordement de pression marqué P (Fig. 1) et un raccordement de retour marqué R (Fig. 1).

Fonction de sécurité

La pompe est équipée d'une soupape de sécurité qui régule la pression de service maxi. La soupape de sécurité est réglée en usine pour une pression de service maximale.

Installation

Généralités

Toujours vérifier que les flexibles, raccordements, vérins, outils etc. raccordés à la pompe sont prévus pour une pression de service au moins égale à la pression de service maximale de la pompe.

Raccordement de flexible hydraulique

Raccorder le flexible hydraulique avec un raccord G 1/4" (PHS240 - 9/16"-18UNF) ou utiliser le raccord rapide NIKE, couple de serrage max. 40-50 Nm. Utiliser le raccord ASE10/ASE15 pour un raccordement orientable du flexible hydraulique (sauf PHS240). Lors du raccordement de flexibles et d'outils, de l'air peut s'accumuler dans le système hydraulique et provoquer des perturbations de fonctionnement, voir la rubrique Purge du système hydraulique.

Divers accessoires

Tous les accessoires raccordés à la pompe doivent être prévus pour une pression de service correspondant au moins à la pression de service maximale de la pompe.

Raccord de vérins/outils

Il n'est possible de raccorder des vérins ou des outils à la pompe que lorsque le système n'est pas sous pression. C'est pourquoi il convient de veiller toujours à ce que la poignée de décharge soit en position ouverte (Fig. 2, B) avant de procéder au raccordement.

Maniement

Pompage

- Fermer la poignée de décharge (Fig. 2, A).
- Pomper à l'aide du levier jusqu'à l'obtention de la pression hydraulique ou la longueur de course souhaitée.

Déchargement

- Ouvrir la poignée de décharge (Fig. 2, B).

Le déchargement cesse en fermant la poignée.

La construction de la poignée permet une baisse de pression/de charge contrôlée.

ATTENTION. Veiller à ce que la pompe ne soit pas trop remplie en déchargeant le vérin/outil.

Entretien

Pour garantir un bon fonctionnement et une longue durée de vie, il est important d'effectuer l'entretien et le service selon un ordre méthodique. C'est pourquoi il est essentiel de suivre les règles suivantes :

- Nettoyer la pompe avant de la ranger.
- Graisser les parties mobiles.
- Vérifier qu'il n'y a pas de fuites d'huile hydraulique.
- Vérifier que la pompe n'a pas subi de dommages.

Service

Vérification du niveau d'huile

Le niveau d'huile doit toujours être mesuré avec le vérin/l'outil en position inférieure/position rentrée.

Le trou de remplissage du réservoir d'huile hydraulique sert également pour vérifier le niveau d'huile. Placer la pompe avec la tête de pompe vers le bas et retirer le bouchon de remplissage. Le niveau est correct lorsque l'huile atteint le bord inférieur du trou de remplissage. Remettre le bouchon, couple de serrage maxi 20 Nm.

Remplissage d'huile

- Placer la pompe avec la tête de pompe vers le bas (Fig.3)
- Retirer le bouchon de remplissage d'huile (Fig. 3).
- Remplir d'huile.
- Remettre le bouchon, couple de serrage maxi 20 Nm.

Qualité d'huile hydraulique recommandée, voir rubrique Description technique.

Purge du système hydraulique

Purger le système en raccordant un vérin ou un outil à la pompe. Actionner le vérin/outil 3-4 cycles (pomper jusqu'à extension complète puis dépressuriser) hors charge. Veiller à maintenir l'outil/vérin plus bas que la pompe pour permettre à l'air de retourner au réservoir d'huile de la pompe. Suivant la quantité d'air dans les flexibles et outils raccordés, un remplissage d'huile peut s'avérer nécessaire. Voir Remplissage d'huile.

Levage de la pompe

REMARQUE! Ne jamais lever la pompe (Fig. 4, A-B) sans attacher cavalier sur la poignée (Fig. 4, C-D)

Bedankt voor het vertrouwen dat u in ons stelt met de keus van dit RE-HOBOT produkt. REHOBOT staat voor kwaliteit. We hopen dan ook dat u jarenlang plezier zult hebben van dit produkt.

Om storingen te voorkomen raden wij u aan deze gebruiksaanwijzing door te nemen voordat u het produkt in gebruik neemt.

Technische beschrijving (Fig. 1)

Max. werkdruk:

PHS21-	20,5 MPa	(205 bar, 2973 psi)
PHS70-	70 MPa	(700 bar, 10150 psi)
PHS80-	80 MPa	(800 bar, 11600 psi)
PHS100-	100 MPa	(1000 bar, 14500 psi)
PHS150-	150 MPa	(1500 bar, 21750 psi)
PHS200-	200 MPa	(2000 bar, 29008 psi)
PHS240-	240 MPa	(2400 bar, 34809 psi)
PHS280-	280 MPa	(2800 bar, 40600 psi)

Effectief olievolume:

-300	300 cm ³	(18.3 cu.in)
-1000	1000 cm ³	(61 cu.in)
-2400	2400 cm ³	(146.5 cu.in)
-4100	4100 cm ³	(250 cu.in)

Capaciteit/pompslag, lage druk:

20 cm³ (1.2 cu.in)

Capaciteit/pompslag, hoge druk:

PHS70-300	1 cm ³	(0.06 cu.in)
PHS70-1000	2 cm ³	(0.12 cu.in)
PHS70-2400	2 cm ³	(0.12 cu.in)
PHS70-4100	2 cm ³	(0.12 cu.in)
PHS80-300	1 cm ³	(0.06 cu.in)
PHS80-1000	2 cm ³	(0.12 cu.in)
PHS80-2400	2 cm ³	(0.12 cu.in)
PHS80-4100	2 cm ³	(0.12 cu.in)
PHS100-300	1 cm ³	(0.06 cu.in)
PHS100-1000	1 cm ³	(0.06 cu.in)
PHS100-2400	1 cm ³	(0.06 cu.in)
PHS100-4100	1 cm ³	(0.06 cu.in)
PHS150-1000	1 cm ³	(0.06 cu.in)
PHS150-2400	1 cm ³	(0.06 cu.in)
PHS150-4100	1 cm ³	(0.06 cu.in)
PHS200-1000	0.7 cm ³	(0.04 cu.in)
PHS200-2400	0.7 cm ³	(0.04 cu.in)
PHS240-2400	0.7 cm ³	(0.04 cu.in)
PHS280-2400	0.7 cm ³	(0.04 cu.in)

Pomppkracht bij max. werkdruk:

PHS21-1000	103 N	(23.2 lbf)
PHS70-300	350 N	(78.7 lbf)
PHS70-1000	320 N	(71.9 lbf)
PHS70-2400	320 N	(71.9 lbf)
PHS70-4100	320 N	(71.9 lbf)
PHS80-300	400 N	(89.9 lbf)
PHS80-1000	360 N	(80.9 lbf)
PHS80-2400	360 N	(80.9 lbf)
PHS80-4100	360 N	(80.9 lbf)
PHS100-300	500 N	(112 lbf)
PHS100-1000	230 N	(51.7 lbf)
PHS100-2400	230 N	(51.7 lbf)
PHS100-4100	230 N	(51.7 lbf)
PHS150-1000	370 N	(83.2 lbf)
PHS150-2400	370 N	(83.2 lbf)
PHS150-4100	370 N	(83.2 lbf)
PHS200-1000	380 N	(85.4 lbf)
PHS200-2400	380 N	(85.4 lbf)
PHS240-2400	460 N	(101 lbf)
PHS280-2400	540 N	(121.4 lbf)

Gewicht:

PHS21-1000W	6.9 kg	(15.2 lb)
PHS70-300	6.0 kg	(13.2 lb)
PHS70-300W	4.8 kg	(10.6 lb)
PHS70-1000	8.1 kg	(17.9 lb)
PHS70-1000W	6.9 kg	(15.2 lb)
PHS70-2400	9.9 kg	(21.8 lb)
PHS70-2400W	8.7 kg	(19.2 lb)
PHS70-4100	13.7 kg	(30.2 lb)
PHS70-4100W	12.5 kg	(27.6 lb)
PHS80-300	6.0 kg	(13.2 lb)
PHS80-1000	8.1 kg	(17.9 lb)
PHS80-1000W	6.9 kg	(15.2 lb)
PHS80-2400	9.9 kg	(21.8 lb)
PHS80-2400W	8.7 kg	(19.2 lb)
PHS80-4100	13.7 kg	(30.2 lb)
PHS80-4100W	12.5 kg	(27.6 lb)
PHS100-300	6.0 kg	(13.2 lb)
PHS100-1000	8.1 kg	(17.9 lb)
PHS100-1000W	6.9 kg	(15.2 lb)
PHS100-2400	9.9 kg	(21.8 lb)
PHS100-2400W	8.7 kg	(19.2 lb)
PHS100-4100	13.7 kg	(30.2 lbf)
PHS150-1000	8.1 kg	(17.9 lb)
PHS150-1000W	6.9 kg	(15.2 lb)
PHS150-2400	9.9 kg	(21.8 lb)
PHS150-2400W	8.7 kg	(19.2 lb)
PHS150-4100	13.7 kg	(30.2 lbf)
PHS240-2400L	10,5 kg	(23.2 lb)
PHS280-2400L	10,5 kg	(23.2 lb)

Kwaliteit hydraulische olie: ISO VG 10 of overeenkomstig

Bediening

Een dubbel pistonsysteem zorgt bij iedere pompslag voor lage of hoge druk. Het systeem schakelt automatisch over op hoge/lage druk om ongeacht de stof een maximale efficiëntie te garanderen. De pomp is voorzien van een drukaansluiting (P) (fig. 1) en een terugkoppeling (R) (fig. 1).

Veiligheidsfunctie

De pomp is voorzien van een veiligheidsklep, die de max. werkdruk reguleert. De veiligheidsklep is in de fabriek ingesteld op de maximale werkdruk.

Installatie

Algemeen

Controleer altijd of slangen, koppelingen, cilinders en werktuigen e.d. die op de pomp worden aangesloten, zijn geconstrueerd voor gebruik bij een werkdruk die minimaal overeenkomt met de maximale werkdruk van de pomp.

Hydraulische slang aansluiten

Gebruik voor de aansluiting van de hydraulische slang een G 1/4" koppeling (PHS240 - 9/16"-18UNF) of een NIKE snelkoppeling, maximaal aanhaalmoment 40-50 Nm. Gebruik voor een zwenkverbinding (niet PHS240) een ASE10/ASE15 koppeling. Bij de koppeling van slangen en gereedschappen kan lucht in het hydraulische systeem komen, wat tot problemen bij de bediening kan leiden. Zie het hoofdstuk Hydraulisch systeem ontlichten.

Overige accessoires

Alle accessoires die op de pomp zijn aangesloten, moeten bestand zijn tegen een werkdruk die minimaal gelijk is aan de maximale werkdruk van de pomp.

Aansluiting van cilinder/werktuig

Een cilinder of werktuig kan alleen worden aangesloten op de pomp als het systeem drukloos is. Zorg er daarom altijd voor dat de ontlastingsknop vóór aansluiting in geopende stand (Fig. 2, B) staat.

Bediening

Pompen

- Sluit de ontlastingsknop (Fig. 2, A).
- Pomp met de pomphendel totdat de gewenste hydraulische druk of slaglengte is verkregen.

Ontlasten

- Open de ontlastingsknop (Fig. 2, B).

Het ontlasten wordt onderbroken door de knop te sluiten.

De constructie van de knop laat een gecontroleerd zakken van de druk/last toe.

Let op: zorg er voor dat de pomp niet te vol wordt bij het ontlasten van de cilinder of het werktuig.

Onderhoud

Om een goed functioneren en een lange levensduur te garanderen, is het van belang dat het onderhoud wordt uitgevoerd volgens vaste procedures.

Zorg er altijd voor:

- De pomp te reinigen voordat deze wordt opgeborgen.
- Bewegende delen te smeren.
- Te controleren of er geen uitwendige lekkage van hydraulische olie voorkomt.
- Te controleren of de pomp blootgesteld is geweest aan uitwendige invloeden als klappen e.d.

Service

Oliepeil controleren

Het oliepeil moet altijd worden gemeten als de cilinder of het gereedschap in de onderste of ingetrokken stand staat.

Het vulgat van het reservoir voor de hydraulische olie wordt ook gebruikt voor het peilen van het oliepeil. Plaats de pomp met de pompkop omlaag en verwijder de vulnippel. Bij het juiste oliepeil raakt de olie de onderkant van het vulgat. Plaats de vulnippel terug, maximaal aanhaalmoment 20 Nm.

Olie bijvullen

- Plaats de pomp met de pompkop omlaag (fig.3).
- Verwijder de vulnippel (fig. 3).
- Vul de olie bij.
- Plaats de vulnippel terug, maximaal aanhaalmoment 20 Nm.

Zie het hoofdstuk Technische beschrijving voor de aanbevolen oliekwaliteit.

Ontluchten van het hydraulische systeem

Ontlucht het systeem door een cilinder of een werktuig op de pomp aan te sluiten. Laat het werktuig/de cilinder onbelast 3-4 cycli lopen (uitpompen tot volle slaglengte en ontlasten). Let erop dat het werktuig/de cilinder lager staat dan de pomp, teneinde mogelijk te maken dat de lucht terugstroomt naar de olietank van de pomp. Al naar gelang de hoeveelheid lucht in aangesloten slangen en werktuigen, kan het nodig zijn olie bij te vullen, zie [Olie bijvullen](#).

Vi ringraziamo della fiducia accordataci scegliendo un prodotto REHOBOT, il marchio sinonimo di prodotti di elevata qualità. E' nostra speranza che questo prodotto possa darvi la massima soddisfazione per molti anni.

Per evitare disfunzioni, Vi consigliamo di leggere attentamente le presenti istruzioni prima dell'uso.

Descrizione tecnica (Fig. 1)

Pressione d'esercizio max:

PHS21-	20,5 MPa	(205 bar, 2973 psi)
PHS70-	70 MPa	(700 bar, 10150 psi)
PHS80-	80 MPa	(800 bar, 11600 psi)
PHS100-	100 MPa	(1000 bar, 14500 psi)
PHS150-	150 MPa	(1500 bar, 21750 psi)
PHS200-	200 MPa	(2000 bar, 29008 psi)
PHS240-	240 MPa	(2400 bar, 34809 psi)
PHS280-	280 MPa	(2800 bar, 40600 psi)

Volume d'olio effettivo:

-300	300 cm ³	(18.3 cu.in)
-1000	1000 cm ³	(61 cu.in)
-2400	2400 cm ³	(146.5 cu.in)
-4100	4100 cm ³	(250 cu.in)

Portata per pompata a bassa pressione:

20 cm³ (1.2 cu.in)

Portata per pompata ad alta pressione:

PHS70-300	1 cm ³	(0.06 cu.in)
PHS70-1000	2 cm ³	(0.12 cu.in)
PHS70-2400	2 cm ³	(0.12 cu.in)
PHS70-4100	2 cm ³	(0.12 cu.in)
PHS80-300	1 cm ³	(0.06 cu.in)
PHS80-1000	2 cm ³	(0.12 cu.in)
PHS80-2400	2 cm ³	(0.12 cu.in)
PHS80-4100	2 cm ³	(0.12 cu.in)
PHS100-300	1 cm ³	(0.06 cu.in)
PHS100-1000	1 cm ³	(0.06 cu.in)
PHS100-2400	1 cm ³	(0.06 cu.in)
PHS100-4100	1 cm ³	(0.06 cu.in)
PHS150-1000	1 cm ³	(0.06 cu.in)
PHS150-2400	1 cm ³	(0.06 cu.in)
PHS150-4100	1 cm ³	(0.06 cu.in)
PHS200-1000	0.7 cm ³	(0.04 cu.in)
PHS200-2400	0.7 cm ³	(0.04 cu.in)
PHS240-2400	0.7 cm ³	(0.04 cu.in)
PHS280-2400	0.7 cm ³	(0.04 cu.in)

Forza massima da applicare sulla leva alla massima pressione max:

PHS70-300	350 N	(78.7 lbf)
PHS70-1000	320 N	(71.9 lbf)
PHS70-2400	320 N	(71.9 lbf)
PHS70-4100	320 N	(71.9 lbf)
PHS80-300	400 N	(89.9 lbf)
PHS80-1000	360 N	(80.9 lbf)
PHS80-2400	360 N	(80.9 lbf)
PHS80-4100	360 N	(80.9 lbf)
PHS100-300	500 N	(112 lbf)
PHS100-1000	230 N	(51.7 lbf)
PHS100-2400	230 N	(51.7 lbf)
PHS100-4100	230 N	(51.7 lbf)
PHS150-1000	370 N	(83.2 lbf)
PHS150-2400	370 N	(83.2 lbf)
PHS150-4100	370 N	(83.2 lbf)
PHS200-1000	380 N	(85.4 lbf)
PHS200-2400	380 N	(85.4 lbf)
PHS240-2400	460 N	(101 lbf)
PHS280-2400	540 N	(121.4 lbf)

Peso:

PHS21-1000W	6.9 kg	(15.2 lb)
PHS70-300	6.0 kg	(13.2 lb)
PHS70-300W	4.8 kg	(10.6 lb)
PHS70-1000	8.1 kg	(17.9 lb)
PHS70-1000W	6.9 kg	(15.2 lb)
PHS70-2400	9.9 kg	(21.8 lb)
PHS70-2400W	8.7 kg	(19.2 lb)
PHS70-4100	13.7 kg	(30.2 lb)
PHS70-4100W	12.5 kg	(27.6 lb)
PHS80-300	6.0 kg	(13.2 lb)
PHS80-1000	8.1 kg	(17.9 lb)
PHS80-1000W	6.9 kg	(15.2 lb)
PHS80-2400	9.9 kg	(21.8 lb)
PHS80-2400W	8.7 kg	(19.2 lb)
PHS80-4100	13.7 kg	(30.2 lb)
PHS80-4100W	12.5 kg	(27.6 lb)
PHS100-300	6.0 kg	(13.2 lb)
PHS100-1000	8.1 kg	(17.9 lb)
PHS100-1000W	6.9 kg	(15.2 lb)
PHS100-2400	9.9 kg	(21.8 lb)
PHS100-2400W	8.7 kg	(19.2 lb)
PHS100-4100	13.7 kg	(30.2 lbf)
PHS150-1000	8.1 kg	(17.9 lb)
PHS150-1000W	6.9 kg	(15.2 lb)
PHS150-2400	9.9 kg	(21.8 lb)
PHS150-2400W	8.7 kg	(19.2 lb)
PHS150-4100	13.7 kg	(30.2 lbf)
PHS240-2400L	10,5 kg	(23.2 lb)
PHS280-2400L	10,5 kg	(23.2 lb)

Tipo di olio idraulico: ISO VG 10 o equivalente

Descrizione del funzionamento

Funzionamento con sistema a pistone doppio in grado di fornire bassa oppure alta pressione durante l'intera corsa della pompa. Il passaggio da bassa ad alta pressione e viceversa avviene automaticamente, assicurando un rendimento ottimale con tutti i tipi di carico.

La pompa è dotata di un raccordo di mandata contrassegnato da P (Fig. 1) e da un raccordo di ritorno contrassegnato da R (Fig. 1)

Funzione di sicurezza

La pompa è dotata di una valvola di sicurezza che regola la pressione d'esercizio max. La valvola di sicurezza è tarata in fabbrica sulla pressione d'esercizio max.

Installazione

Generalità

Controllare sempre che la pressione di esercizio di flessibili, raccordi, cilindri, attrezzi ecc. collegati alla pompa sia almeno corrispondente alla pressione d'esercizio max della pompa.

Collegamento del tubo flessibile idraulico

Collegare il flessibile idraulico con un raccordo G 1/4" (PHS240 - 9/16"-18UNF) oppure utilizzare l'attacco rapido REHOBOT. Per un collegamento snodabile del flessibile idraulico (non PHS240) utilizzare il raccordo ASE10/ASE15. Durante il collegamento di flessibili ed attrezzi può accumularsi aria nell'impianto idraulico, che può causare malfunzionamenti, vedere la sezione: 'Spurgo dell'impianto idraulico'.

Altri accessori

La pompa può essere dotata di accessori quali. Tutti gli accessori collegati alla pompa devono sopportare una pressione d'esercizio almeno corrispondente alla pressione d'esercizio max della pompa.

Collegamento di cilindri/attrezzi

I cilindri o gli attrezzi possono essere collegati alla pompa solamente in

assenza di pressione all'interno dell'impianto. Pertanto, controllare sempre che la leva di spurgo sia in posizione aperta (Fig. 2, B) prima di effettuare il collegamento.

Utilizzo

Pompaggio

- Chiudere la leva di spurgo (Fig. 2, A).

- Pompare con la leva della pompa fino alla pressione idraulica oppure alla corsa desiderata.

Rilascio della pressione

- Aprire la leva di spurgo (Fig. 2, B).

Lo spurgo si interrompe chiudendo la maniglia.

Questo tipo di maniglia permette una riduzione controllata di pressione/carico.

Attenzione! Controllare che la pompa non si riempi eccessivamente durante lo spurgo di cilindri/attrezzi.

Manutenzione

Per assicurare un funzionamento ottimale ed una lunga durata, è importante effettuare la manutenzione ad intervalli regolari. Seguire quindi queste semplici regole:

Controllare sempre che:

- la pompa sia pulita prima di rimassarla;
- le componenti mobili siano lubrificate;
- non vi siano perdite di olio idraulico;
- la pompa non sia stata soggetta ad urti, scossoni ecc.

Manutenzione

Controllo del livello dell'olio

Il livello dell'olio deve essere misurato quando il cilindro/strumento è nella sua posizione più bassa o ritratta. Il foro di rifornimento nel serbatoio dell'olio idraulico è utilizzato anche per controllare il livello dell'olio. Posizionare la pompa con la testa verso il basso e rimuovere il tappo del serbatoio. Il livello è corretto se l'olio raggiunge il bordo inferiore del foro di rifornimento. Riposizionare il tappo del serbatoio, serrandolo ad una coppia massima di 20 Nm.

Rabbocco dell'olio

- Posizionare la pompa con la testa verso il basso (Fig. 3).

- Rimuovere il tappo del serbatoio (Fig. 3).

- Rabboccare l'olio.

- Riposizionare il tappo del serbatoio, serrandolo ad una coppia massima di 20 Nm.

Fare riferimento al capitolo Descrizione tecnica per il tipo di olio consigliato.

Spurgo dell'impianto idraulico

Spurgare l'impianto facendo funzionare un cilindro o un attrezzo collegato alla pompa 3-4 volte (portare alla corsa massima, quindi rilasciare) senza carico. Accertarsi che il cilindro/attrezzo sia in posizione inferiore rispetto alla pompa per permettere all'aria di defluire nel serbatoio dell'olio della pompa. A seconda della quantità di aria contenuta nei flessibili e negli attrezzi collegati può essere necessario provvedere al rabbocco dell'olio, vedere la sezione Rabbocco dell'olio.

Sollevarla pompa

ATTENZIONE! Non sollevare mai la pompa (Fig. 4, A-B) senza collegare il

Gracias por la confianza que ha demostrado tenernos al adquirir un producto REHOBOT. REHOBOT fabrica productos de alta calidad y nuestro deseo es que Ud. pueda utilizar este producto durante muchos años.

Para evitar perturbaciones en el funcionamiento, recomendamos que lea completamente estas instrucciones antes de utilizar el producto.

Descripción técnica (Fig. 1)

Presión máxima de servicio:

PHS21-	20,5 MPa	(205 bar, 2973 psi)
PHS70-	70 MPa	(700 bar, 10150 psi)
PHS80-	80 MPa	(800 bar, 11600 psi)
PHS100-	100 MPa	(1000 bar, 14500 psi)
PHS150-	150 MPa	(1500 bar, 21750 psi)
PHS200-	200 MPa	(2000 bar, 29008 psi)
PHS240-	240 MPa	(2400 bar, 34809 psi)
PHS280-	280 MPa	(2800 bar, 40600 psi)

Volumen efectivo de aceite:

-300	300 cm ³	(18.3 cu.in)
-1000	1000 cm ³	(61 cu.in)
-2400	2400 cm ³	(146.5 cu.in)
-4100	4100 cm ³	(250 cu.in)

Capacidad por carrera, baja presión:

20 cm³ (1.2 cu.in)

Capacidad por carrera, alta presión:

PHS70-300	1 cm ³	(0.06 cu.in)
PHS70-1000	2 cm ³	(0.12 cu.in)
PHS70-2400	2 cm ³	(0.12 cu.in)
PHS70-4100	2 cm ³	(0.12 cu.in)
PHS80-300	1 cm ³	(0.06 cu.in)
PHS80-1000	2 cm ³	(0.12 cu.in)
PHS80-2400	2 cm ³	(0.12 cu.in)
PHS80-4100	2 cm ³	(0.12 cu.in)
PHS100-300	1 cm ³	(0.06 cu.in)
PHS100-1000	1 cm ³	(0.06 cu.in)
PHS100-2400	1 cm ³	(0.06 cu.in)
PHS100-4100	1 cm ³	(0.06 cu.in)
PHS150-1000	1 cm ³	(0.06 cu.in)
PHS150-2400	1 cm ³	(0.06 cu.in)
PHS150-4100	1 cm ³	(0.06 cu.in)
PHS200-1000	0.7 cm ³	(0.04 cu.in)
PHS200-2400	0.7 cm ³	(0.04 cu.in)
PHS240-2400	0.7 cm ³	(0.04 cu.in)
PHS280-2400	0.7 cm ³	(0.04 cu.in)

Potencia de la bomba a presión máxima de servicio:

PHS21-1000	103 N	(23.2 lbf)
PHS70-300	350 N	(78.7 lbf)
PHS70-1000	320 N	(71.9 lbf)
PHS70-2400	320 N	(71.9 lbf)
PHS70-4100	320 N	(71.9 lbf)
PHS80-300	400 N	(89.9 lbf)
PHS80-1000	360 N	(80.9 lbf)
PHS80-2400	360 N	(80.9 lbf)
PHS80-4100	360 N	(80.9 lbf)
PHS100-300	500 N	(112 lbf)
PHS100-1000	230 N	(51.7 lbf)
PHS100-2400	230 N	(51.7 lbf)
PHS100-4100	230 N	(51.7 lbf)
PHS150-1000	370 N	(83.2 lbf)
PHS150-2400	370 N	(83.2 lbf)
PHS150-4100	370 N	(83.2 lbf)
PHS200-1000	380 N	(85.4 lbf)
PHS200-2400	380 N	(85.4 lbf)
PHS240-2400	460 N	(101 lbf)
PHS280-2400	540 N	(121.4 lbf)

Peso:

PHS21-1000W	6.9 kg	(15.2 lb)
PHS70-300	6.0 kg	(13.2 lb)

PHS70-300W	4.8 kg	(10.6 lb)
PHS70-1000	8.1 kg	(17.9 lb)
PHS70-1000W	6.9 kg	(15.2 lb)
PHS70-2400	9.9 kg	(21.8 lb)
PHS70-2400W	8.7 kg	(19.2 lb)
PHS70-4100	13.7 kg	(30.2 lb)
PHS70-4100W	12.5 kg	(27.6 lb)
PHS80-300	6.0 kg	(13.2 lb)
PHS80-1000	8.1 kg	(17.9 lb)
PHS80-1000W	6.9 kg	(15.2 lb)
PHS80-2400	9.9 kg	(21.8 lb)
PHS80-2400W	8.7 kg	(19.2 lb)
PHS80-4100	13.7 kg	(30.2 lb)
PHS80-4100W	12.5 kg	(27.6 lb)
PHS100-300	6.0 kg	(13.2 lb)
PHS100-1000	8.1 kg	(17.9 lb)
PHS100-1000W	6.9 kg	(15.2 lb)
PHS100-2400	9.9 kg	(21.8 lb)
PHS100-2400W	8.7 kg	(19.2 lb)
PHS100-4100	13.7 kg	(30.2 lbf)
PHS150-1000	8.1 kg	(17.9 lb)
PHS150-1000W	6.9 kg	(15.2 lb)
PHS150-2400	9.9 kg	(21.8 lb)
PHS150-2400W	8.7 kg	(19.2 lb)
PHS150-4100	13.7 kg	(30.2 lbf)
PHS240-2400L	10.5 kg	(23.2 lb)
PHS280-2400L	10.5 kg	(23.2 lb)

Aceite hidráulico: ISO VG 10 o similar

Descripción del funcionamiento

Un sistema de doble émbolo proporciona presión baja y alta durante la carrera completa de la bomba. El cambio entre presión baja y alta es automático, con lo que se consigue el rendimiento más alto con todas las cargas. La bomba tiene una conexión de presión, macrada con P (fig. 1) y una conexión de retorno marcada con R (fig. 1).

Función de seguridad

La bomba cuenta con una válvula de seguridad que regula la presión máxima de servicio. La válvula de seguridad está regulada de fábrica a la presión máxima de servicio.

Instalación

Generalidades

Controlar siempre que las mangueras, racores, cilindros y herramientas conectados a la bomba, resistan como mínimo la presión máxima de servicio de la bomba.

Conexión de la manguera hidráulica

Conectar la manguera hidráulica con un acoplamiento G ¼" (PHS240 - 9/16"-18UNF) o el acoplamiento rápido REHOBOT: par de apriete máximo, 40-50 Nm. Para la conexión giratoria de la manguera hidráulica (no PHS240), usar un acoplamiento ASE10/ASE15. Al conectar mangueras y herramientas, se puede acumular aire en el sistema hidráulico, lo cual puede causar perturbaciones del funcionamiento (ver el capítulo relativo a la purga de aire del sistema hidráulico).

Otros accesorios

Todos los accesorios que se conecten a la bomba deben estar diseñados para una presión de trabajo equivalente como mínimo a la presión de trabajo máxima de la bomba.

Conexión del cilindro/herramientas

El cilindro u otras herramientas solo se pueden conectar a la bomba si no está bajo presión. Controlar siempre que la válvula de descarga esté abierta (Fig. 2, B) antes de conectar.

Maniobras

Bombeo

- Cerrar la válvula de descarga (Fig. 2, A).
- Bombear con la palanca hasta llegar a la presión hidráulica o carrera deseada.

Descarga

- Abrir la válvula de descarga (Fig. 2, B).

La descarga se cierra cerrando la válvula.

La construcción de la válvula permite la disminución controlada de la presión/carga.

NOTA: Al descargar el cilindro/herramientas, controlar que la bomba no se llene demasiado.

Mantenimiento

Para garantizar un buen funcionamiento y una larga vida de servicio, es importante realizar el mantenimiento siguiendo ciertas rutinas. Seguir siempre estas sencillas reglas.

Procedimiento:

- Limpiar siempre la bomba antes de guardarla.
- Lubricar las piezas móviles.
- Controlar que no haya fugas externas de aceite hidráulico.
- Controlar que la bomba no haya sufrido daños por golpes, etc.

Servicio**Control del nivel de aceite**

El nivel de aceite debe medirse siempre con el cilindro/herramienta en posición inferior/introducida.

El agujero de llenado del depósito de aceite hidráulico también se usa para controlar el nivel. Colocar la bomba con el cabezal hacia abajo y desmontar el tapón de llenado. El nivel es correcto cuando el aceite llega al borde inferior del agujero de llenado. Montar el tapón de llenado: par de apriete máximo, 20 Nm.

Llenado de aceite

- Colocar la bomba con el cabezal hacia abajo (fig.3).
- Desmontar el tapón de llenado de aceite (fig. 3).
- Poner aceite.
- Montar el tapón de llenado de aceite: par de apriete máximo, 20 Nm.

La calidad de aceite hidráulico recomendada se indica en el capítulo Descripción técnica.

Purga del sistema hidráulico

Purgar el sistema conectando un cilindro o herramienta a la bomba. Hacer funcionar la herramienta/el cilindro 3 a 4 ciclos (bombear la carrera completa y descargar) sin carga. Verificar que la herramienta/el cilindro esté más baja/o que la bomba para que el aire suba al depósito de aceite bomba. Dependiendo de la cantidad de aire que haya en las mangueras y herramientas conectadas puede ser necesario reponer aceite, ver Recarga de aceite

Recarga de aceite**Levantar la bomba**

NOTA! Nunca levante la bomba (Fig. 4, A-B) sin asociar puente en la manija (Fig. 4, C-D)

Obrigado pela confiança demonstrada em nós ao adquirir um produto REHOBOT. REHOBOT significa produtos de alta qualidade, sendo o nosso desejo que possa utilizar este produto durante muitos anos.

Para evitar irregularidades de funcionamento, recomendamos que leia estas instruções na sua totalidade e antes de utilizar o produto.

Descrição técnica (Fig. 1)

Pressão máxima de trabalho:

PHS21-	20,5 MPa	(205 bar, 2973 psi)
PHS70-	70 MPa	(700 bar, 10150 psi)
PHS80-	80 MPa	(800 bar, 11600 psi)
PHS100-	100 MPa	(1000 bar, 14500 psi)
PHS150-	150 MPa	(1500 bar, 21750 psi)
PHS200-	200 MPa	(2000 bar, 29008 psi)
PHS240-	240 MPa	(2400 bar, 34809 psi)
PHS280-	280 MPa	(2800 bar, 40600 psi)

Volume efectivo de óleo:

-300	300 cm ³	(18.3 cu.in)
-1000	1000 cm ³	(61 cu.in)
-2400	2400 cm ³	(146.5 cu.in)
-4100	4100 cm ³	(250 cu.in)

Capacidade por bombada, baixa pressão:

20 cm³ (1.2 cu.in)

Capacidade por bombada, alta pressão:

PHS70-300	1 cm ³	(0.06 cu.in)
PHS70-1000	2 cm ³	(0.12 cu.in)
PHS70-2400	2 cm ³	(0.12 cu.in)
PHS70-4100	2 cm ³	(0.12 cu.in)
PHS80-300	1 cm ³	(0.06 cu.in)
PHS80-1000	2 cm ³	(0.12 cu.in)
PHS80-2400	2 cm ³	(0.12 cu.in)
PHS80-4100	2 cm ³	(0.12 cu.in)
PHS100-300	1 cm ³	(0.06 cu.in)
PHS100-1000	1 cm ³	(0.06 cu.in)
PHS100-2400	1 cm ³	(0.06 cu.in)
PHS100-4100	1 cm ³	(0.06 cu.in)
PHS150-1000	1 cm ³	(0.06 cu.in)
PHS150-2400	1 cm ³	(0.06 cu.in)
PHS150-4100	1 cm ³	(0.06 cu.in)
PHS200-1000	0.7 cm ³	(0.04 cu.in)
PHS200-2400	0.7 cm ³	(0.04 cu.in)
PHS240-2400	0.7 cm ³	(0.04 cu.in)
PHS280-2400	0.7 cm ³	(0.04 cu.in)

Força de bombagem à pressão máxima de trabalho:

PHS21-1000	103 N	(23.2 lbf)
PHS70-300	350 N	(78.7 lbf)
PHS70-1000	320 N	(71.9 lbf)
PHS70-2400	320 N	(71.9 lbf)
PHS70-4100	320 N	(71.9 lbf)
PHS80-300	400 N	(89.9 lbf)
PHS80-1000	360 N	(80.9 lbf)
PHS80-2400	360 N	(80.9 lbf)
PHS80-4100	360 N	(80.9 lbf)
PHS100-300	500 N	(112 lbf)
PHS100-1000	230 N	(51.7 lbf)
PHS100-2400	230 N	(51.7 lbf)
PHS100-4100	230 N	(51.7 lbf)
PHS150-1000	370 N	(83.2 lbf)
PHS150-2400	370 N	(83.2 lbf)
PHS150-4100	370 N	(83.2 lbf)
PHS200-1000	380 N	(85.4 lbf)
PHS200-2400	380 N	(85.4 lbf)
PHS240-2400	460 N	(101 lbf)
PHS280-2400	540 N	(121.4 lbf)

Peso:

PHS21-1000W	6.9 kg	(15.2 lb)
PHS70-300	6.0 kg	(13.2 lb)
PHS70-300W	4.8 kg	(10.6 lb)
PHS70-1000	8.1 kg	(17.9 lb)
PHS70-1000W	6.9 kg	(15.2 lb)
PHS70-2400	9.9 kg	(21.8 lb)
PHS70-2400W	8.7 kg	(19.2 lb)
PHS70-4100	13.7 kg	(30.2 lb)
PHS70-4100W	12.5 kg	(27.6 lb)
PHS80-300	6.0 kg	(13.2 lb)
PHS80-1000	8.1 kg	(17.9 lb)
PHS80-1000W	6.9 kg	(15.2 lb)
PHS80-2400	9.9 kg	(21.8 lb)
PHS80-2400W	8.7 kg	(19.2 lb)
PHS80-4100	13.7 kg	(30.2 lb)
PHS80-4100W	12.5 kg	(27.6 lb)
PHS100-300	6.0 kg	(13.2 lb)
PHS100-1000	8.1 kg	(17.9 lb)
PHS100-1000W	6.9 kg	(15.2 lb)
PHS100-2400	9.9 kg	(21.8 lb)
PHS100-2400W	8.7 kg	(19.2 lb)
PHS100-4100	13.7 kg	(30.2 lbf)
PHS150-1000	8.1 kg	(17.9 lb)
PHS150-1000W	6.9 kg	(15.2 lb)
PHS150-2400	9.9 kg	(21.8 lb)
PHS150-2400W	8.7 kg	(19.2 lb)
PHS150-4100	13.7 kg	(30.2 lbf)
PHS240-2400L	10,5 kg	(23.2 lb)
PHS280-2400L	10,5 kg	(23.2 lb)

Qualidade de óleo hidráulico: ISO VG 10 ou equivalente

Descrição de funcionamento

Um sistema de pistão duplo que oferece baixa pressão e alta pressão ao longo da bombada inteira. A comutação entre baixa e alta pressão é feita automaticamente, oferecendo um alto grau de rendimento em todas as cargas. A bomba está equipada com uma ligação de pressão marcada com um P (Fig. 1) e uma ligação de retorno marcada com um R (Fig. 1).

Função de segurança

A bomba tem uma válvula de segurança que regula a pressão máxima de trabalho. Esta válvula de segurança vem ajustada de fábrica para a pressão de trabalho máxima.

Instalação

Geral

Verifique sempre se todas as mangueiras, ligações, cilindros e ferramentas ligadas à bomba são destinadas a uso com uma pressão de trabalho correspondente, pelo menos, à pressão máxima de trabalho da bomba.

Ligação de mangueira hidráulica

Ligue a mangueira hidráulica com uma ligação G 1/4" (PHS240 - 9/16"-18UNF) ou use ligação rápida REHOBOT (binário de aperto máximo, 40–50 Nm). Para ligação rotativa da mangueira hidráulica (não PHS240) use uma ligação ASE10/ASE15. Ao ligar mangueiras e ferramentas, pode acumular-se ar no sistema hidráulico, o que pode provocar mau funcionamento (ver sob o título Purga do sistema hidráulico).

Outros acessórios

Todos os acessórios ligados à bomba devem ser destinados a uma pressão de trabalho que corresponda, pelo menos, à pressão máxima de trabalho da bomba.

Ligação de cilindro/ferramenta

O cilindro ou a ferramenta só podem ser ligados à bomba quando o sistema está sem pressão. Certifique-se portanto de que o manípulo de descarga está na posição de aberto (Fig. 2, B) antes de fazer a ligação.

Operação

Dar à bomba

- Cerre o manípulo de descarga (Fig. 2, A).
- Dé à bomba com a respectiva alavanca até atingir a pressão hidráulica ou o curso desejado.

Descarga

- Abra o manípulo de descarga (Fig. 2, B).

A descarga é interrompida mediante o fechar do manípulo.

A construção do manípulo permite descarregar a pressão/carga de uma forma controlada.

NOTA: Proceda de forma à bomba não encher demais ao descarregar o cilindro/ferramenta.

Manutenção

Para garantir o bom funcionamento e longa vida útil do produto é importante que a manutenção seja cuidada segundo rotinas fixas. Siga portanto sempre estas simples regras.

Trate sempre de:

- Limpar a bomba antes de a guardar.
- Lubrificar peças móveis.
- Verificar que não há fugas externas de óleo hidráulico.
- Verificar que a bomba não sofreu mau trato, como por exemplo pancadas etc.

Serviço

Verificação do nível de óleo

O nível do óleo deve ser medido sempre com o cilindro/ferramenta na posição mais baixa/posição retraída.

O orifício de enchimento do depósito de óleo hidráulico serve também para controlar o nível. Posicionar a bomba com a cabeça da bomba voltada para baixo e desmontar o bujão de enchimento. O nível correcto é quando o óleo atinge a aresta inferior do orifício de enchimento. Montar o bujão de enchimento (binário de aperto máximo, 20 Nm).

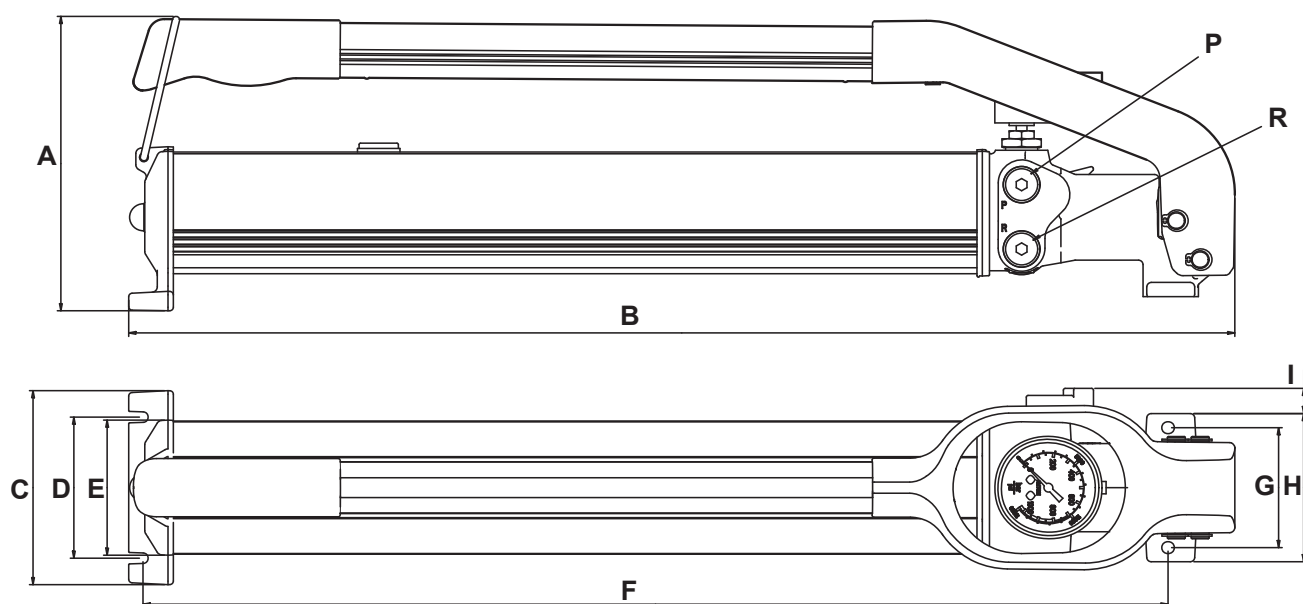
Enchimento do óleo

- Posicionar a bomba com a cabeça da bomba voltada para baixo (Fig. 3).
- Desmontar o bujão de enchimento de óleo (Fig. 3).
- Abastecer óleo.
- Montar o bujão de enchimento (binário de aperto máximo, 20 Nm).

Veja sob o título Descrição Técnica qual a qualidade de óleo hidráulico a usar.

Purga do sistema hidráulico

Purgar o sistema acoplado um cilindro ou uma ferramenta à bomba. Fazer o cilindro/ferramenta funcionar durante 3 ou 4 ciclos (bombear até alcançar o curso total do êmbolo e descarregar) sem carga. Providenciar de forma ao cilindro/ferramenta estar a um nível inferior ao da bomba para permitir o retorno do ar ao reservatório do óleo. Pode ser necessário



	PHS -300		PHS -1000		PHS -2400		PHS -4100	
	mm	in	mm	in	mm	in	mm	in
A	170	6,7	170	6,7	170	6,7	170	6,7
B	320	12,6	620	24,4	620	24,4	620	24,4
C	110	4,3	110	4,3	130	5,1	140	5,5
D	80	3,1	80	3,1	80	3,1	100	3,9
E	77	3	77	3	130	5,1	209	8,2
F	275	10,8	575	22,6	575	22,6	575	22,6
G	68	2,7	68	2,7	68	2,7	68	2,7
H	84	3,3	84	3,3	84	3,3	84	3,3
I	14	0,6	14	0,6	14	0,6	14	0,6

Fig. 1

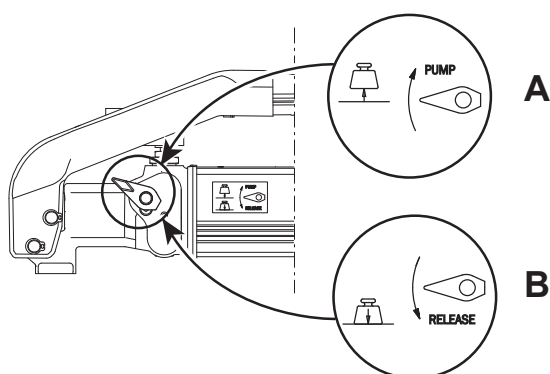


Fig. 2

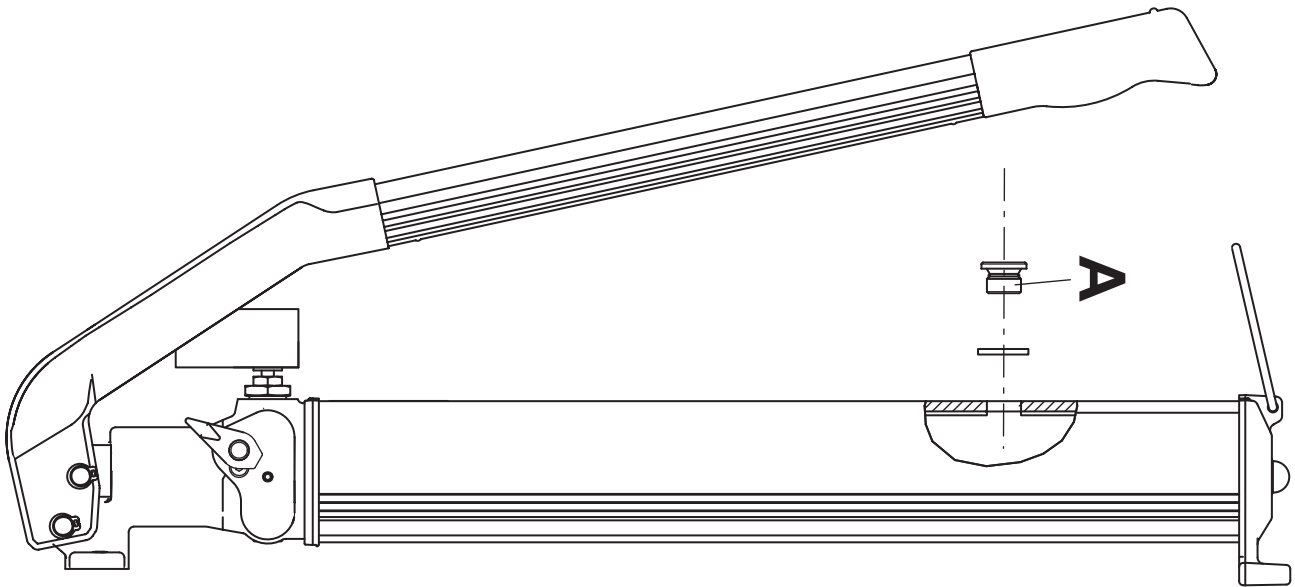


Fig. 3

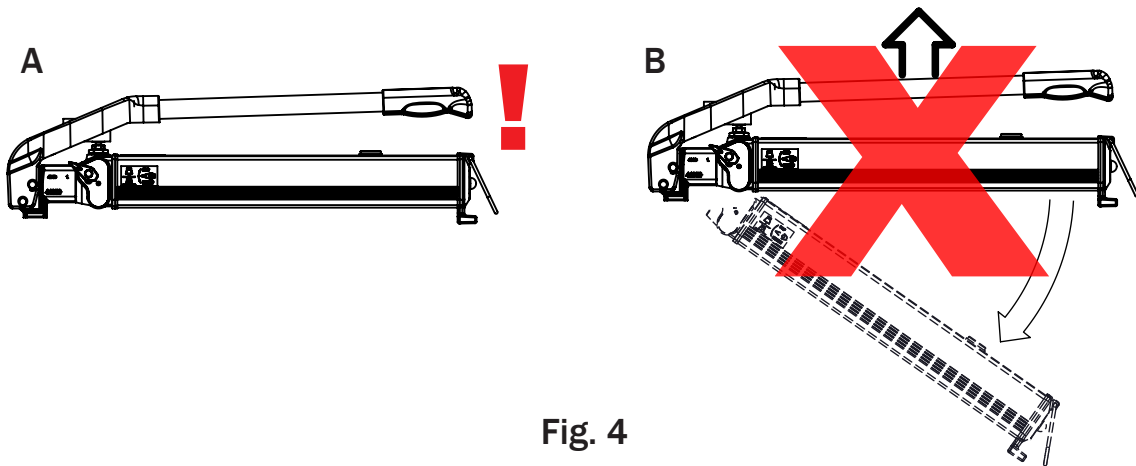
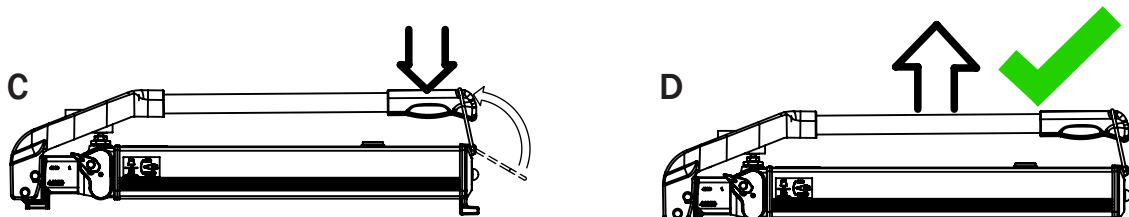


Fig. 4



REHOBOT®

SE**EG-FÖRSÄKRAN OM ÖVERENSSTÄMMELSE**

Vi, REHOBOT Hydraulics AB
 Adress: Skjulstagatan 11A, Box 1107
 SE-63180 Eskilstuna, SVERIGE
 Behörig person: Kjell-Roger Holmström
 REHOBOT Hydraulics AB

försäkrar härmed under eget ansvar att följande produkter, som omfattas av denna försäkran, är i överensstämmelse med villkoren i 2006/42/EC "Machinery Directive".

NO**EF-SAMSVARERKLÆRING**

Vi, REHOBOT Hydraulics AB
 Adresse: Skjulstagatan 11A, Box 1107
 SE-63180 Eskilstuna, SVERIGE
 Autorisert person: Kjell-Roger Holmström
 REHOBOT Hydraulics AB,

erklærer på eget ansvar at følgende produkter som denne samsvarserklæringen gjelder for, er i samsvar med kravene i "Machinery Directive" nr. 2006/42/EF.

DK**EU-ERKLÆRING OM OVERENSSTEMMELSE**

Vi, REHOBOT Hydraulics AB
 Adresse: Skjulstagatan 11A, Box 1107
 SE-63180 Eskilstuna, SVERIGE
 Bemyndiget person: Kjell-Roger Holmström
 REHOBOT Hydraulics AB,

erklærer hermed under ansvar, at følgende produkter, der er omfattet af denne erklæring, er i overensstemmelse med betingelserne i 2006/42/EU "Machinery Directive".

FI**Y:N VAATIMUSTENMUKAISUUSVAKUUTUS**

Me, REHOBOT Hydraulics AB
 Osoite: Skjulstagatan 11A, Box 1107
 SE-63180 Eskilstuna, RUOTSI
 Valtuutettu edustaja: Kjell-Roger Holmström
 REHOBOT Hydraulics AB

vakuutamme yksinomaan omalla vastuullamme, että seuraavat tuotteet, joita tämä vakuutus koskee, täyttävät "Machinery Directiven" 2006/42/EC vaatimukset.

GB**EU DECLARATION OF CONFORMITY**

We, REHOBOT Hydraulics AB
 Address: Skjulstagatan 11A, Box 1107
 SE-63180 Eskilstuna, SWEDEN
 Authorised officer: Kjell-Roger Holmström
 REHOBOT Hydraulics AB

hereby declare under our sole responsibility that the following products to which this declaration relates are in conformity with the requirements of 2006/42/EC "Machinery Directive".

DE**EG-KONFORMITÄTSERKLÄRUNG**

Wir, REHOBOT Hydraulics AB
 Adresse: Skjulstagatan 11A, Box 1107
 SE-631 80 Eskilstuna, SCHWEDEN
 Zuständiger Mitarbeiter: Kjell-Roger Holmström
 REHOBOT Hydraulics AB

erklären hiermit in Eigenverantwortung, dass folgende, von dieser Erklärung erfassten Produkte den Bestimmungen der „Machinery Directive“ (2006/42/EC) entsprechen.

FR**DÉCLARATION DE CONFORMITÉ CE**

Nous, REHOBOT Hydraulics AB
 Adresse : Skjulstagatan 11A, Box 1107
 SE-63180 Eskilstuna, LA SUÈDE
 Personne autorisée : Kjell-Roger Holmström
 REHOBOT Hydraulics AB

déclarons par la présente, sous notre seule responsabilité, que les produits suivants couverts par cette déclaration sont en conformité avec les conditions de 2006/42/CE « Machinery Directive ».

NL**EG-VERKLARING VAN OVEREENSTEMMING**

Wij, REHOBOT Hydraulics AB
 Adres: Skjulstagatan 11A, Box 1107
 SE-631 80 Eskilstuna, ZWEDEN
 Bevoegd persoon: Kjell-Roger Holmström
 REHOBOT Hydraulics AB

verklaren hierbij geheel onder eigen verantwoordelijkheid dat de volgende producten, waarop deze verklaring betrekking heeft, in overeenstemming zijn met de normen in de richtlijn 2006/42/EG "Machinery Directive".

IT

DICHIARAZIONE DI CONFORMITÀ CE

La REHOBOT Hydraulics AB
Indirizzo: Skjulstagatan 11A, Box 1107
SE-631 80 Eskilstuna, SVEZIA
Responsabile: Kjell-Roger Holmström
REHOBOT Hydraulics AB
garantisce sotto la propria responsabilità che gli articoli indicati nella presente dichiarazione sono conformi alle condizioni indicate nella Direttiva 2006/42/EC "Machinery Directive".

PT

DECLARACIÓN CE DE CONFORMIDAD

Nosotros, REHOBOT Hydraulics AB,
Dirección: Skjulstagatan 11A, Box 1107
SE-631 80 Eskilstuna, SUECIA
Responsable: Kjell-Roger Holmström
REHOBOT Hydraulics AB
declaramos por la presente bajo nuestra exclusiva responsabilidad la conformidad de los siguientes productos, a los que se refiere esta declaración, con las disposiciones de la 2006/42/CE "Machinery Directive".

ES

DECLARAÇÃO DE CONFORMIDADE CE

Nós, REHOBOT Hydraulics AB
Morada: Skjulstagatan 11A, Box 1107
SE-631 80 Eskilstuna, SUÉCIA
Pessoa responsável: Kjell-Roger Holmström
REHOBOT Hydraulics AB
vimos por este meio declarar que o seguinte produto, abrangido pela declaração, se encontra em conformidade com as condições da norma 2006/42/CE "Machinery Directive".

Description and identification of the machinery:

Description:

Hydraulic pump.

Function:

Portable, manual, hand operated pump unit complete with oil container.

PHS-series, 2-stage pump unit.

Pumps with suffix /LS201, /LS250, /LS301, LSS203 and LS205 are complete with hose and couplings.

Model/Type:


**PHS70-300, PHS70-300W, PHS80-300, PHS80-300W,
PHS21-1000W, PHS70-1000, PHS70-1000W, PHS80-1000, PHS80-1000W, PHS100-1000,
PHS100-1000W, PHS150-1000, PHS150-1000L, PHS150-1000W, PHS200-1000L, PHS70-
2400, PHS70-2400W, PHS80-2400, PHS80-2400W, PHS100-2400, PHS100-2400W, PHS150-
2400, PHS150-2400L, PHS150-2400W, PHS200-2400L, PHS240-2400L, PHS280-2400L,
PHS70-4100, PHS80-4100, PHS100-4100, PHS150-4100, PHS240-4100L
PHS70-300/LS201
PHS70-1000/LS201, PHS70-1000/LS250, PHS70-1000/LS301, PHS150-1000/LSS203
PHS70-2400/LS201, PHS150-2400/LSS203, PHS280-2400L/LS205
PHS70-300/LS201-P, PHS70-1000/LS201-P, PHS70-2400/LS201-P**

Serial number:

1400000-001 to 1799999-999

Eskilstuna, 2015-06-22

Place and date



Signature

Kjell-Roger Holmström, President/CEO

Clarification of signature and position

GARANTI | TAKUU | GUARANTEE | GARANTIE | GARANZIA | GARANTIA | GARANTIA | 质保条款

SE Garanti

För denna produkt lämnar REHOBOT Hydraulics AB full garanti för tillverknings- och materialfel. Produkten har under tillverkningsprocessen passerat ett antal kontrollpunkter för att säkerställa funktion och kvalitet. Åtagandet gäller ny produkt och är giltigt 12 månader från den dag användaren mottagit produkten. För att garantiersättning skall utgå krävs att kvitto på när produkten köpts kan uppvisas.

Garantin gäller under förutsättning att produkten används på normalt sätt och enligt anvisningar och instruktioner. Garantin omfattar t.ex. ej: - skador uppkomna genom normal förslitning eller bristfälligt underhåll - skador uppkomna genom felaktigt handhavande eller överbelastning - modifieringar eller ombyggnader ej godkända av REHOBOT Hydraulics AB - skador uppkomna genom användande av reservdelar som ej är REHOBOT originaldelar.

För el- och bensinmotorer som sålts tillsammans med REHOBOT-produkter, baserar sig REHOBOT Hydraulics AB's åtagande på respektive tillverkarens garantivillkor som bifogas varje produkt. Vid garantianspråk kontakta Din återförsäljare för information angående närmaste auktoriserad serviceverkstad för reparation eller ev. byte. REHOBOT Hydraulics AB påtar sig härutöver inget ansvar.

FR Garantie

REHOBOT Hydraulics AB garantit ce produit contre tous défauts de fabrication et de matériaux. Lors de sa fabrication, le dit produit a été soumis à un certain nombre de contrôles destinés à assurer tant sa qualité que son bon fonctionnement. La présente garantie assortie à tout produit neuf, est valable 12 mois à compter de la date de livraison. Pour pouvoir la faire jouer, l'acquéreur de ce produit devra être en mesure de prouver la date d'achat de ce dernier.

Cette garantie est applicable sous réserve que le produit ait fait l'objet d'une utilisation normale, conformément aux instructions données. Elle ne couvre pas: - les dommages résultant d'une usure normale ou d'un entretien insuffisant - les dommages résultant d'une mauvaise utilisation ou d'une surcharge - les modifications/transformation non agréées par REHOBOT Hydraulics AB - les dommages résultant de l'emploi de pièces de rechange autres que

d'origine REHOBOT. En ce qui concerne les moteurs électriques et à essence vendus conjointement avec les produits REHOBOT, REHOBOT Hydraulics AB applique les conditions de garantie de chaque fabricant jointes à chacun des produits en question. En cas de réclamation, veuillez vous mettre en rapport avec votre concessionnaire, afin de connaître l'atelier agréé le plus proche, en vue d'une réparation ou d'un échange éventuel du produit concerné. Faute de respect des conditions ci-dessus énoncées, la responsabilité de REHOBOT Hydraulics AB ne saurait être engagée.

NO Garanti

För dette produktet gir REHOBOT Hydraulics AB full garanti for produktions- og materialfeil. I løpet av produktionsprosessen har produktet gjennomgått flere kontrolltester for å sikre funksjonalitet og kvalitet. Garantien gjelder nye produkter, og er gyldig i 12 måneder fra den dagen brukeren mottar produktet. For at garantiersetting skal utgå, må kvittering med kjøpsdato kunne fremvises.

Garantien gjelder under forutsetning av at produktet er blitt brukt på normal måte, og i henhold til anvisninger og instruksjoner. Garantien omfatter for eksempel ikke: - skader som har oppstått på grunn av vanlig slitasje eller manglende vedlikehold - skader som har oppstått ved feil bruk eller overbelastning - endringer eller ombygninger som ikke er godkjent av REHOBOT Hydraulics AB - skader som har oppstått på grunn av bruk av andre reservedeler enn REHOBOT originaldelar.

For el- og bensinmotorer som selges sammen med REHOBOT-produkter, er REHOBOT Hydraulics AB's forpliktelser basert på de respektive produsentenes garantivillkår, som er vedlagt hvert produkt. Ved krav i henhold til garantien kontakter du forhandleren, som kan gi opplysninger om nærmeste autoriserte serviceverksted for reparasjon eller eventuelt bytte. REHOBOT Hydraulics AB påtar seg intet ansvar utover dette.

NL Garantie

Voor dit product geven wij volledige REHOBOT Hydraulics AB garantie op fabricage- en materiaalfouten. Het product is tijdens de fabricage een aantele controlepunten gepasseerd ter verzekering van werking en veiligheid. De garantie geldt voor nieuwe producten en is twaalf maanden geldig, gerekend vanaf dat de dag dat de gebruiker het product heeft ontvangen. Voor het verlenen van de garantie wordt vereist dat de kwitantie van de aankoop van het product getoond kan worden.

De garantie geldt onder voorwaarde dat het product op normale manier is gebruikt en volgens de aanwijzingen en instructies. De garantie omvat bijv. niet: - schade ten gevolge van slijtage of gebrekking onderhoud. - schade ten gevolge van foutief gebruik of overbelasting. - veranderingen of ombouwingen die niet zijn goedgekeurd door REHOBOT Hydraulics AB. - schade ten gevolge van het gebruik van andere dan originele REHOBOT reserveonderdelen.

De voorwaarden van REHOBOT Hydraulics AB betreffende de elektro- en benzinmotoren die samen met de REHOBOT-producten worden verkocht, zijn gebaseerd op de garantievoorwaarden van de fabrikanten van de afzonderlijke producten. Deze voorwaarden worden bij elk product bijgevoegd. Voor aanspraak op garantie dient u contact op te nemen met uw dealer voor informatie over de dichtstbijzijnde geautoriseerde serviceplaats voor reparatie of eventuele vervanging. Buiten het hier genoemde neemt REHOBOT Hydraulics AB geen verdere aansprakelijkheid op zich.

DK Garanti

REHOBOT Hydraulics AB giver fuld garanti for fremstillings- og materialefejl for dette produkt. Produktet har under fremstillingsprocessen passeret et antal kontrolpunkter for at sikre funktion og kvalitet. Garantien dækker kun nye produkter og er gyldig 12 måneder efter, at kunden har modtaget produktet. Garantien gælder kun, hvis kvittering med angivelse af købsdatoen kan opvises.

Garantien er kun gyldig, hvis produktet er brugt på en normal måde og i henhold til anvisninger og instruktioner. Garantien omfatter f.eks. ikke: - skader opstået ved normal slitage eller mangelfuld vedligeholdelse - skader opstået ved forkert håndtering eller overbelastning - modificering eller ombygning, som ikke er godkendt af REHOBOT Hydraulics AB - skader opstået ved brug af reservedele, som ikke er REHOBOT originaldele.

For de el- og benzinmotorer, som sælges sammen med REHOBOT-produkter, baseres REHOBOT Hydraulics AB's forpligtelser på de pågældende producenters garantivillkår, som vedlægges hvert produkt. Ved påberøelse af garantien skal De kontakte Deres forhandler for at få information om det nærmeste autoriserede serviceværksted for reparation eller evt. udskiftning. REHOBOT Hydraulics AB påtager sig intet yderligere ansvar.

IT Garanzia

Questo prodotto è coperto dalla garanzia totale REHOBOT Hydraulics AB per quanto riguarda difetti di materiale o di fabbricazione. Durante la produzione il prodotto è stato sottoposto ad una serie di controlli per assicurarne qualità e funzionamento. La garanzia si riferisce a prodotti di nuova costruzione e ha la durata di 1 anno dalla data di acquisto del prodotto. Per la validità della garanzia è indispensabile la ricevuva comprovante la data di acquisto del prodotto stesso.

La garanzia è valida se il prodotto viene usato nei modi previsti per gli usi a cui è destinato, secondo le istruzioni e le indicazioni per l'uso. La garanzia non copre per esempio: - danni provocati da usura normale o da manutenzione carente; - danni provocati da un uso inadeguato od eccessivo del prodotto; - modifiche non approvate per iscritto dalla REHOBOT Hydraulics AB; - danni causati dall'uso di ricambi non originali REHOBOT.

Per quanto riguarda i motori benzina ed elettrici venduti insieme ad i prodotti REHOBOT, la responsabilità della REHOBOT Hydraulics AB si basa sulle condizioni di garanzia del fabbricante relative a ciascun prodotto. Per eventuali interventi in garanzia contattare il rivenditore per ulteriori informazioni relative all'officina autorizzata REHOBOT per le riparazioni o la sostituzione. La REHOBOT Hydraulics AB non si assume nessuna responsabilità ulteriore oltre a quanto sopra descritto.

FI Takuu

REHOBOT Hydraulics AB myöntää tälle tuotteelle valmistus- ja materiaalivirheet kattavan täyden takuun. Tuotteelle on valmistusprosessin aikana suoritettu useita tarkastuksia, joilla on varmistettu sen toiminta ja laatu. Takuu koskee uutta tuotetta ja on voimassa 12 kuukautta siitä päivästä lukien, jolloin käyttäjä vastaanotti tuotteen. Takuuvaatimusten tueksi on esitettävä kuitti, josta käy ilmi, milloin tuote on ostettu.

Takuu on voimassa sillä edellytyksellä, että tuotetta on käytetty normaalla tavalla ja annettujen ohjeiden mukaisesti. Takuu ei kata esim.: - normaalisti kulumisesta tai puutteellisesta kunnossapidosta aiheutuneita vikoja - virheellisesti käsitellystä tai ylikuormituksesta aiheutuneita vikoja - ilman REHOBOT Hydraulics AB:n hyväksyntää suoritettuja muutoksia ja lisäyksiä - muiden kuin REHOBOT alkuperäisten varaosien käytöstä aiheutuneita vikoja

Yhdessä REHOBOT-tuotteiden kanssa myytyn sähkö- ja bensinmoottoreiden osalta REHOBOT Hydraulics AB:n sitoumukset perustuvat ko. valmistajan takuuehtoihin, jotka toimitetaan kunkin tuotteen mukana. Esitä takuuvaatimukset jälleennmyyjäisi, jolta saat tiedot lähimmästä valtuutetusta huoltokorjaamosta tuotteen korjaamista tai mahdollista vaihtoa varten. REHOBOT Hydraulics AB ei hyväksy tässä mainittujen lisäksi muita velvoitteita.

ES Garantía

REHOBOT Hydraulics AB garantiza este producto contra defectos de fabricación y del material. Durante el proceso de fabricación, el producto ha sido controlado en varias oportunidades para asegurar su función y calidad. La garantía le asegura un producto nuevo y es válida durante 12 meses a partir de la fecha de recepción del producto por el usuario. Para que la garantía sea válida, es requisito indispensable la presentación del comprobante de compra del producto con indicación de la fecha.

La garantía es válida siempre y cuando el producto sea utilizado normalmente y de acuerdo a las instrucciones y recomendaciones de uso. La garantía no cubre por ej.: - daños ocasionados por desgaste natural o mantenimiento deficiente - daños causados por operación deficiente o sobrecarga - modificaciones o arreglos no aprobados por REHOBOT Hydraulics AB - daños ocasionados por el uso de repuestos no originales de REHOBOT.

Para los motores eléctricos y de gasolina vendidos junto con los productos REHOBOT, la responsabilidad de REHOBOT Hydraulics AB se basa en las condiciones de garantía del fabricante respectivo, adjuntas al producto. En caso de querer beneficiarse de la garantía, tenga a bien dirigirse a su representante para informarse sobre el taller oficial más cercano para reparaciones o cambio. REHOBOT Hydraulics AB no se responsabiliza más que por lo que queda indicado.

GB Guarantee

REHOBOT Hydraulics AB provide a full guarantee covering manufacturing and material faults. During its manufacture the product has undergone several control checks to ensure its safety, efficiency and quality. The guarantee covers new products only and is valid for 12 months from the day the customer receives the product. Claims under the guarantee can be made only on production of the original receipt of purchase.

The guarantee is valid only if the product has been used in the normal way and according to the instructions provided. The guarantee does not cover, e.g.: - damage caused by normal wear or lack of maintenance - damage caused by misuse or overloading - modification or rebuilding not approved by REHOBOT Hydraulics AB - damage resulting from the use of spare parts which are not REHOBOT original parts.

For electric and petrol engines sold in conjunction with REHOBOT products, REHOBOT Hydraulics AB's commitment is based upon the guarantee terms of the manufacturer concerned, enclosed with each product. Claims under the guarantee should be made to your retailer who will refer you to the nearest service workshop for repairs or possible replacement. REHOBOT Hydraulics AB accept no responsibility in addition to this.

PT Garantia

REHOBOT Hydraulics AB oferece para este produto uma garantia completa cobrindo defeitos de fabricação e de material. Durante a fabricação o produto foi submetido a diversos testes para assegurar um bom funcionamento e qualidade. A garantia cobre apenas produtos novos e é válida por 12 meses, a partir do dia em que o cliente recebeu o produto. Para se proceder ao reembolso é exigida a exibição do recibo comprovatório da data de compra do produto.

A garantia só é válida se o produto tiver sido usado de forma normal e segundo as instruções fornecidas. A garantia não abrange por exemplo: - Estragos causados por desgaste normal ou falta de manutenção. - Estragos causados por uso errôneo ou sobrecarga. - Modificações não aprovadas por REHOBOT Hydraulics AB. - Estragos resultantes do uso de peças sobresselentes que não sejam originais REHOBOT. Para os motores eléctricos e a gasolina vendidos em conjunto

com os produtos REHOBOT, o compromisso da REHOBOT Hydraulics AB baseia-se nos termos de garantia do respectivo fabricante, anexo a cada produto. Sempre que haja lugar a reclamações, dirija-se ao seu concessionário que o informará acerca de oficina autorizada, para reparação ou possível substituição. REHOBOT Hydraulics AB, não aceita qualquer outro tipo de responsabilidade.

DE Garantie

Für dieses Produkt gewährt REHOBOT Hydraulics AB volle Garantie für Herstellungs- und Materialfehler. Das Erzeugnis hat zwecks Funktions- und Qualitätssicherung während des Fertigungsverfahrens eine Anzahl Kontrollpunkte passiert. Die Gewährleistung gilt für neue Produkte und hat eine Gültigkeitszeit von 12 Monaten von dem Tage an, an dem der Anwender das Erzeugnis erhalten hat. Damit die Garantie Gültigkeit erlangt, muß eine Quittung vorgezeigt werden, aus der das Kaufdatum hervorgeht.

Die Garantie gilt unter der Voraussetzung, daß das Erzeugnis auf normale Art und nach den Anweisungen und Instruktionen verwendet wurde. Die Garantie umfaßt z. B. keine - durch normalen Verschleiß oder mangelhafte Instandhaltung entstandenen Schäden - durch fehlerhafte Handhabung oder Überbelastung entstandenen Schäden - Änderungen oder Umbauten, die nicht von REHOBOT Hydraulics AB gutgeheißen sind - Schäden, die durch die Verwendung von Ersatzteilen entstanden sind, die keine REHOBOT-Originalteile sind.

Für Elektro- und Benzinmotoren, die gemeinsam mit REHOBOT-Produkten verkauft werden, gelten die Garantiebedingungen des jeweiligen Herstellers, die jedem Produkt beiliegen. Bei Garantieansprüchen wenden Sie sich bitte an Ihren Wiederkäufer wegen Auskünften über die nächste Vertragswerkstatt für Reparaturen oder eventuellen Austausch. REHOBOT Hydraulics AB übernimmt hierüber hinaus keine Verantwortung.

中文 质量保证金

REHOBOT 公司提供全面的质保，这包括制造和材料方面的故障。在其制造过程中，产品已经过了多项控制检验从而确保了它的安全、高效和优质性能。质保范围只包括新的产品，有效期限为从客户收到产品之日起12个月。根据质保提出要求时，要出示原始收据。只有用正常的方式并且按照所提供的说明书使用产品的情况下质保才有效。

质保范围不包括：正常磨损或缺乏保养导致的损害 错误的使用或过载引起的损害 未经REHOBOT公司批准而进行修改或重建而引起的损害 不使用REHOBOT原始备件引起的损害 对于与REHOBOT产品配套销售的电气和汽油发动机，REHOBOT公司的承诺是基于相关制造商的质保期，这在

每个产品上都有附注说明。根据质保提出的要求应该提交到您的销售商，他将告诉您最近的维修服务处以利于您去维修或更换。除此之外，REHOBOT公司不接受任何责任。