



Tork Ölçüm Doğrulama Cihazları

Torque Measurement Instruments



- » $\pm 1\%$ tork ölçüm doğrulama hassasiyeti.
 - » Çalışma aralığında ± 1 basamak gösterme özelliği.
 - » 4 rakam 7 segmentli LED gösterge Format: 00,00.
 - » Fabrikadan kalibrasyon belgesi ile sevk edilir.
 - » 10 - 2.000 N.m aralığında ağır iş tork ölçüm cihazları.
 - » Track, Peak ve Dial modda ölçüm imkanı.
 - » N.m, Lbf.ft, Lbf.in birimlerinde ölçüm görüntüleme.
 - » Torklu tornavidalar için uyumlu modeller.
 - » Ücretsiz bilgisayar yazılımı ile doküman üretme.
 - » RS-232 ile PC bağlantısı ile ölçüm kaydetme.
-
- » Accuracy: $\pm 1\%$, ± 1 digit over the stated operating range.
 - » Display: 4 digit, 7 segment LED.
 - » Supplied with a traceable calibration certificate.
 - » Different tools in the range of 10 - 2.000 N.m.
 - » Track, Peak and Dial mode measurement capability.
 - » Measurement display in N.m, Lbf.ft, Lbf.in units.
 - » Compatible models for torque screwdrivers.
 - » Create documents with free computer software.
 - » Measurement recording with PC connection via RS-232.
 - » Supplied with auto ranging power supply unit.

TruCheck™ Plus - Ayarlanabilir Tork Ölçüm Doğrulama Cihazları

Adjustable Type

Parça Part	Test Aralığı Test Range			Sürücü Tipi Sq. Drive Type	Ağırlık Weight
No.	N.m	lbf.ft	lbf.in	#	kg
43222	10 - 350	7.4 - 258	88.5 - 3.097	1/2" dişi kare sürücü (fem. sq)	3.1
43231	100 - 1.000	75 - 750	885 - 8.850	27 mm altıgen (hexagon)	4.7
43245	200 - 2.000	148 - 1.475	1.770 - 17.701	27 mm altıgen (hexagon)	5.7

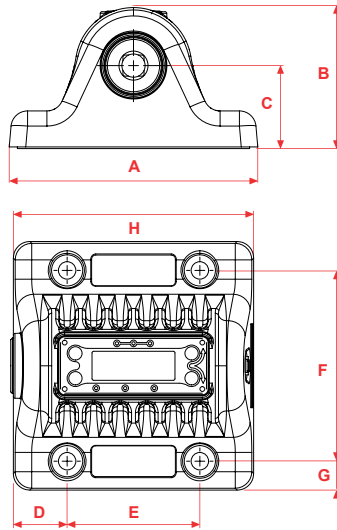
TruCheck™ - Standart Seri Tork Ölçüm Doğrulama Cihazları

Non-Adjustable Type

Parça Part	Test Aralığı Test Range		Sürücü Tipi Sq. Drive Type	Ağırlık Weight
No.	N.m	lbf.ft	#	kg
43221	10 - 350	-	1/2" dişi kare sürücü (fem. sq)	3.1
43230	100 - 1.000	-	27 mm altıgen (hexagon)	4.7
43244	200 - 2.000	-	27 mm altıgen (hexagon)	5.7
43226	-	10 - 250	1/2" dişi kare sürücü (fem. sq)	3.1
43237	-	75 - 750	27 mm altıgen (hexagon)	4.7

Ölçüler / Dimensions

Tüm Modeller / All Models		
A	mm	150
B	mm	85
C	mm	50
D	mm	33
E	mm	80
F	mm	115
G	mm	18
H	mm	145



TruCheck™ Standart Seri tork ölçüm doğrulama cihazlarında hatalı kullanımın önüne geçmek için herhangi bir ayar tuşu bulunmamaktadır. Standart seride bilgisayar bağlantısı da yoktur, doküman oluşturulamaz.

There are no setting buttons to prevent misuse in the standard series torque measuring tools. Also there is no computer connection, the document can not be created.