



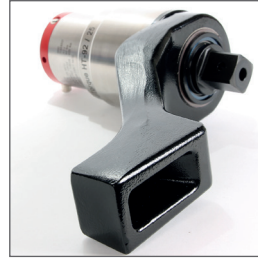
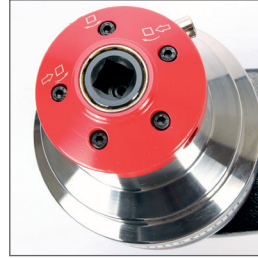
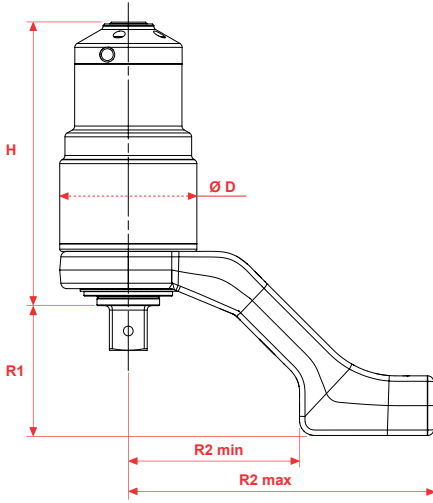
Dikey Tip Mekanik Tork Artırıcılar

Vertical Type Mechanical Torque Multipliers



- » Tork uygulama hassasiyeti $\pm\%4$ standart.
- » Her cihaza ait izlenebilir kalibrasyon belgesi bulunur.
- » 1.000 - 7.000 N.m arası farklı modeller.
- » Standart olarak alüminyum destek ayağı ile sevk edilir.
- » Geri dönüş kilit mekanizması ile güvenli çalışma imkanı.
- » Dayanıklı, sağlam ve uzun ömürlü yapı.

- » Torque multiplication accuracy $\pm\%4$.
- » Each multiplier is supplied with its own unique calibration.
- » Supplied as standard with an aluminium reaction arm.
- » Compact dimensions allow excellent access to applications.
- » Anti Wind-Up Ratchet system allowing safer and more practical operation.
- » Robust, 48 tooth Anti Wind-Up Ratchet (AWUR) .



AWUR kodlu ürünlerde geri dönüş kilit sistemi vardır. **AWUR** : Anti Wind Up Ratchet (Return Lock System).

Parça Part	Kapasite Capacity		Aktarım Ratio	Kilit Sistemi Lock System	Torkmetre Torque Square	Lokma Socket	Ağırlık Weight	D	H	R1	R2 min	R2 max
No.	N.m	Lbf.ft	**	#	inç	inç	kg	mm				
180200	1.000	740	4.7:1	-	1/2"	3/4"	1.85	52	91	58	71	131
180201	1.000	740	22:1	-	3/8"	3/4"	2.15	52	116	58	71	131
180202	1.000	740	22:1	-	1/2"	3/4"	2.15	52	116	58	71	131
180203	1.000	740	22:1	AWUR	3/8"	3/4"	2.25	52	130	58	71	131
180204	1.000	740	22:1	AWUR	1/2"	3/4"	2.25	52	130	58	71	131
180205	1.000	740	22:1	AWUR	3/8"	1"	2.25	52	130	58	71	131
180206	1.000	740	22:1	AWUR	1/2"	1"	2.25	52	130	58	71	131
180208	1.500	1.100	5:1	-	1/2"	1"	3.36	72	140	67	91	166
180209	1.000	740	5:1	-	3/4"	3/4"	3.36	72	140	67	91	166
180210	2.000	1.450	5:1	-	3/4"	1"	3.36	72	135	72	91	166
180212	2.000	1.450	27:1	-	1/2"	1"	3.36	72	137	72	91	166
180214	2.000	1.450	27:1	AWUR	1/2"	1"	3.86	72	154	72	91	166
180215	4.000	2.950	25:1	AWUR	1/2"	1"	6.75	92	190	87	115	205
180216	7.000	5.000	25:1	AWUR	1/2"	1.1/2"	11.4	119	212	117	151	199