



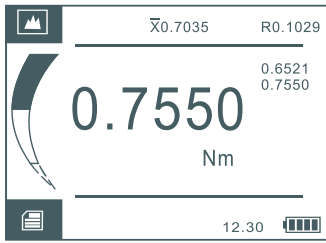
## Şişe Kapak Açma Tork Ölçüm Cihazı

### Bottle Cap Opening Torque Tester



- » Ölçüm hassasiyeti  $\pm$  % 0.3.
  - » 20 N.m'ye kadar 4 farklı model.
  - » Hassas ölçüm kapasitenin %5'inden itibaren başlar.
  - » Şişe kavrama mengene çap aralığı 19.5 -190 mm.
  - » N.m, N.cm, kgf.cm, lbf.ft, lbf.in birimlerinde görüntüleme.
  - » Track, Peak, First Peak, Auto Peak ve Double Peak modları.
  - » RS232C portuyla PC ye bağlanma ve raporlama özelliği.
  - » Kablosuz olarak yazıcıya bağlanabilme teknolojisine sahiptir.
- 
- » Accuracy:  $\pm$  0.3%.
  - » Measuring range: 5% ~ 100%.
  - » Clamping range:  $\Phi$ 19.5 ~  $\Phi$ 190 mm.
  - » Reversible display allows data & graphic mode.
  - » Measuring mode: Track, Peak, First Peak, Double Peak, Preset.
  - » Measurement units: N.m, N.cm, kgf.cm, lbf.ft, lbf.in.
  - » Wireless communication to the printer available.
  - » Multiple data interfaces, connect to PC easily.

Teknik Bilgiler / Technical Info		ECT2	ECT5	ECT10	ECT20
Ölçüm Aralığı / Measuring Range	N.m	0.1 -2.0	0.25 - 5.0	0.5 - 10	1.0 - 20
Ölçek / Scale	N.m	0.0002	0.005	0.001	0.002
Hassasiyet / Accuracy	N.m	$\pm$ 0.3%	$\pm$ 0.3%	$\pm$ 0.3%	$\pm$ 0.3%
Kavrama Aralığı / Clamping Range	mm	$\phi$ 19.5 ~ 190	$\phi$ 19.5 ~ 190	$\phi$ 19.5 ~ 190	$\phi$ 19.5 ~ 190
Kare Sürücü / Female Drive	inç	1/4" - 1/2"			1/2" - 3/8"
Ölçüm Birimleri / Units	N.m, N.cm, kgf.cm, lbf-ft, lbf-in				
Ölçüm Modları / Measuring Mode	Track, Peak, AutoPeak, First Peak, Double Peak, Preset				
Zorlama Kapasitesi / Overload (max)	120%				
İşlem Hızı / Sampling Rate	2000 Hz				
Hafıza / Memory	1000 data				
Dijital Ekran Çözünürlüğü / Display	240 x 160 Matrix LCD Backlit (arkadan aydınlatmalı)				
Çıkış Portu / Output	USB + RS232C				
Güç Kaynağı / Power Source	3.6 VDC Ni-MH Şarjlı Batarya - Üniversal Şarj Cihazı				
Cihaz Ölçüleri / Dimension	197 x 183 x 142 mm				
Cihaz Ağırlığı / Weight	2.5 kg				



Digital Display

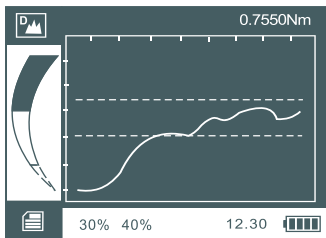
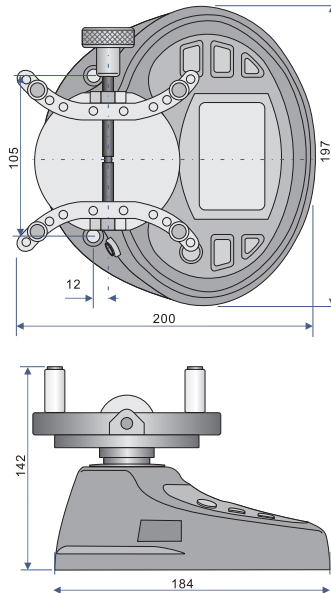


Diagram Display



### Sevkiyat İçeriği

- » Tork Test Cihazı
- » Şişe Tutma Mengenesi
- » Üniversal Şarj Adaptörü
- » USB Kablosu
- » Kalibrasyon Belgesi

