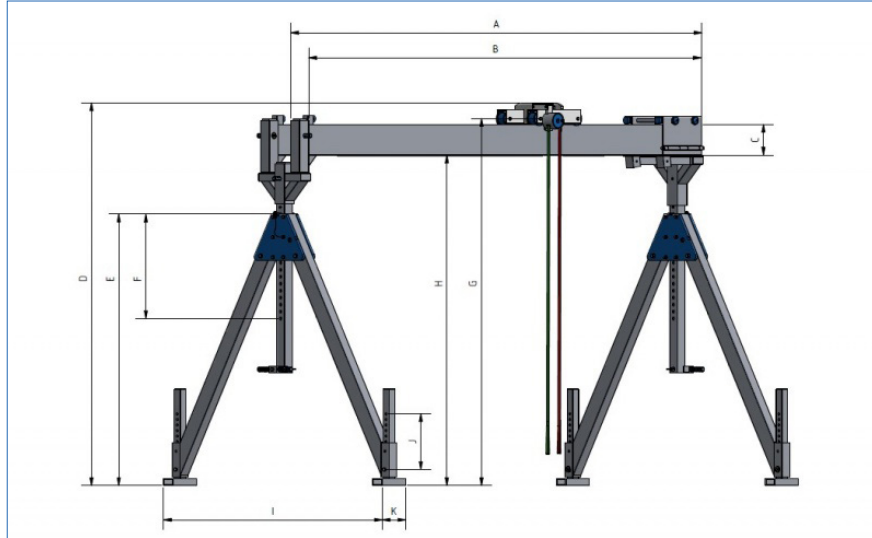


Sabit Ayaklı Çift Profil Alüminyum Köprü Vinçler (2-3 Ton)

- Çift profilli taşıma askı ray sistemi
- Taşıma kapasitesi 6 metrede 3000 kg
- Üç farklı boyda maksimum 3.880 m yükseklik
- Alüminyum malzemesiyle hafif, kolay taşınabilir.
- Taşıyıcı profil iki veya daha fazla parçadan oluşabilir
- Tek kişi tarafından kurulup sökülebilir, taşınabilir
- Her türlü arazi ve şantiye şartlarına göre ayarlanabilir
- İş güvenliği kriterlerini maksimum seviyede karşılar
- Dört parçadan oluşur. Her parçayı bir kişi taşıyabilir
- Yüksek Alman kalitesiyle dayanıklı ve uzun ömürlü yapı
- Schilling imalatı, ISO ve CE kalite belgesi
- Türkiye garanti hizmetleri ve yedek parça desteği



Model No	Kapasite	Genişlik	Şarj Askı Pim Yüksekliği		Profil Üstü Yükseklik		Taşıyıcı Ayak		Ağırlık
			Maks	Min	Maks	Min	Genişlik	Yükseklik	
#	kg	mm (A)	mm (G)		mm (D)		mm (I)	mm (E)	kg
2000 Kg Kedi askı (şarj) pimi maksimum yükseklik 435 cm									
153 2040	2.000	4100	4350	2650	4440	2740	2240	1970	208
153 2050	2.000	5100	4350	2650	4440	2740	2240	1970	232
153 2060	2.000	6100	4350	2650	4440	2740	2240	1970	260
153 2070	2.000	7100	4350	2650	4440	2740	2240	1970	278
153 2080	2.000	8100	4350	2650	4440	2740	2240	1970	360
3000 Kg Kedi askı (şarj) pimi maksimum yükseklik 379 cm									
153 3040	3.000	4100	3790	2640	3880	2730	2230	1960	248
153 3050	3.000	5100	3790	2640	3880	2730	2230	1960	306
153 3060	3.000	6100	3790	2640	3880	2730	2230	1960	332