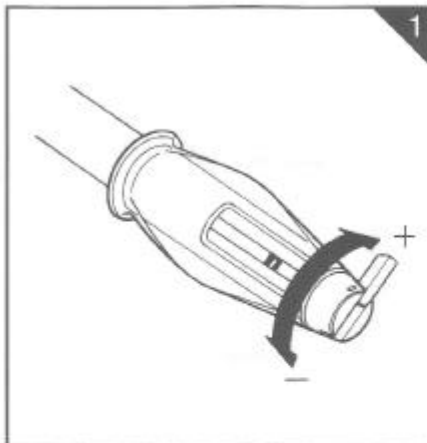
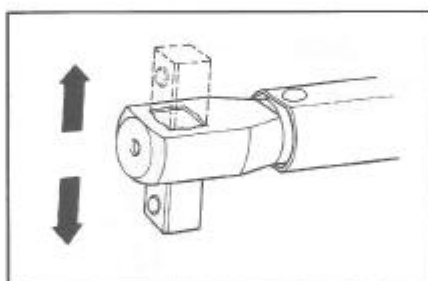
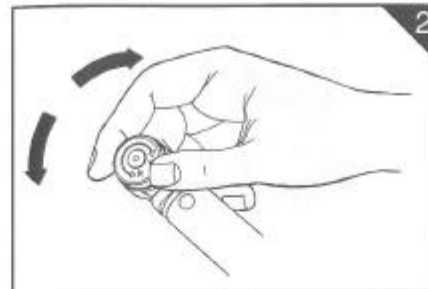


- SLO 1/4" Ratchet
- SLO 3/8" Ratchet
- SLO 3/8" Fixed Head
- SLO Torque Handle

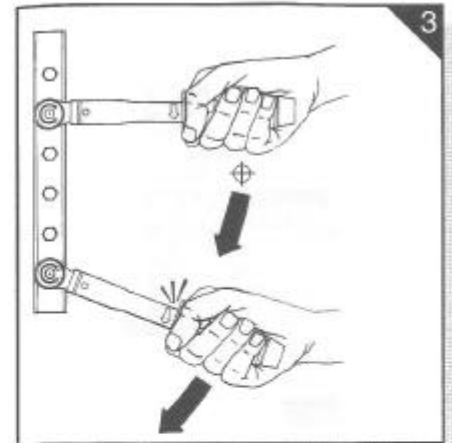
SLO 1/4" Ratchet, SLO 3/8" Ratchet, SLO 3/8" Fixed Head, SLO Torque Handle



- Turn knob to adjust
- Zur Einstellung des gewünschten Wertes, betätigen Sie den Drehknopf am Ende des Handgriffes
- Tournez le pommeau pour régler
- Ruotare il pomello di regolazione
- Ajuste el par girando extremo



- Set ratchet direction
- Wahl der Arbeitsrichtung
- Régler la direction de serrage
- Fissare direzione cricchetto
- Seleccionar



- Pull smoothly from the marked 'Load Point'
- Langsam ab dem markierten 'Load Point' drehen
- Tirer doucement à partir du 'Load Point' repéré
- Tirare dolcemente dal 'Load Point' Indicato
- Accione lentamente en el lugar indicado 'Load Point'