



Elektrikli Tork Anahtarları

Electronic Torque Multipliers



±%3 Yüksek hassasiyetli torklama işlemi

N.m
lbf.ft N.m ve lbf.ft birimlerinde torklama imkanı

6.000
N.m 200 - 6.000 N.m arası kapasite seçeneği

Ç Açılı torklama özelliği

IP44 özelliği ile suya ve toza dayanıklı

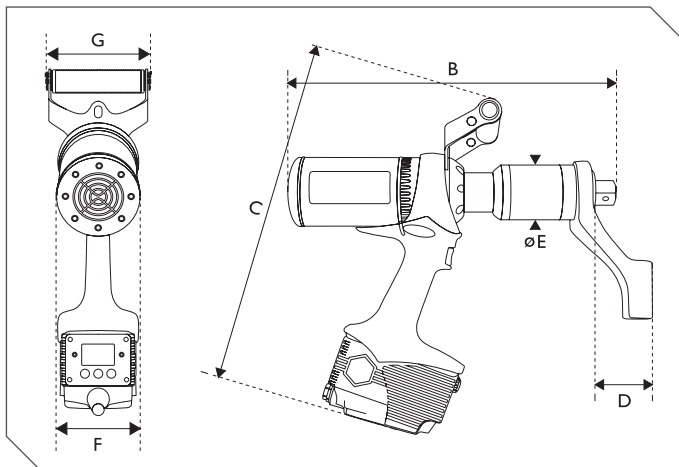
450
N.m Dijital led ekranlı tork ayar paneli

Çelik konstrüksiyon için ideal teknoloji

Sıkılmış civatayı test etme özelliği



Model	Parça No. Part No.		Kapasite Capacity		Sürücü Sq. Drive	Devir Hızı Idle Speed	Ağırlık Weight
#	230 V	110 V	N.m	Lbf.ft	inç	d/d (rpm)	Kg
ET-72-1000	18151.B06	18165.B06	200 - 1.000	147 - 738	3/4"	21	11.1
ET-72-1350	18152.B06	18166.B06	270 - 1.350	200 - 1.000	3/4"	17	11.1
ET-72-2000	18153.B08	18167.B08	400 - 2.000	295 - 1.475	1"	11	11.5
ET-92-4000	18155.B08	18169.B08	800 - 4.000	590 - 2.950	1"	6	14.2
ET-119-6000	18157.B12	18171.B12	1.200 - 6.000	885 - 4.500	1.1/2"	3.3	18.9



Ölçülendirilmiş Harfli Çizim

Model	B	C	D	E	F	G
#	mm	mm	mm	mm	mm	mm
ET-72-1000	390	435	75	72	100	135.5
ET-72-1350	390	435	75	72	100	135.5
ET-72-2000	425	435	75	72	100	135.5
ET-92-4000	450	435	98.5	92	100	135.5
ET-119-6000	480	435	127	119	115	135.5