



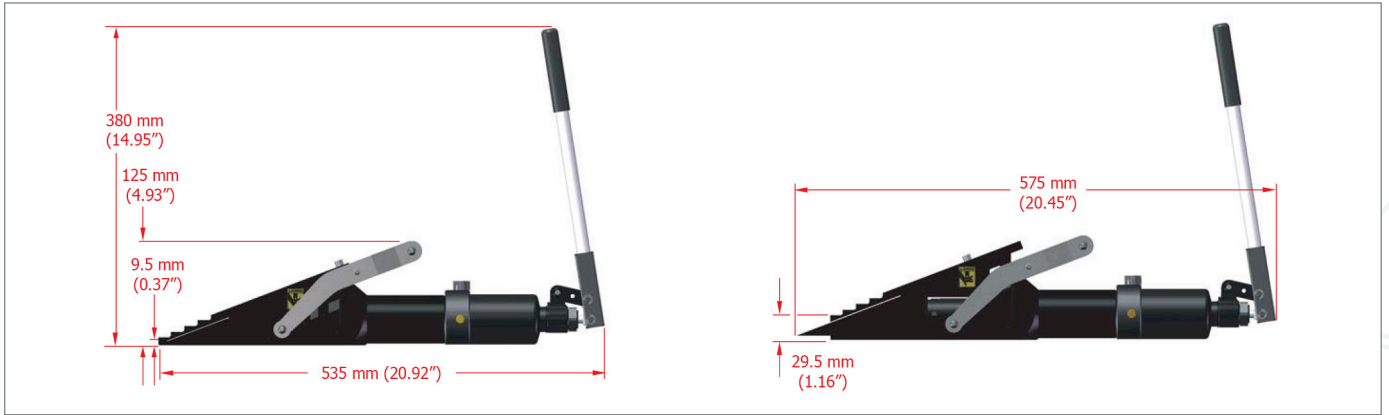
18 Ton Dahili Pompalı Hidrolik Hassas Kaldırma Ekipmanı

18 Ton Hydraulic Vertical Lifting Wedge with Integrated Pump



- » Tek cihazda kaldırma kapasitesi 18 tondur.
- » 9.5 mm boşluktan itibaren kaldırmaya başlar.
- » Maksimum 56 mm kaldırma mesafesi.
- » Dahili 700 bar hidrolik pompa ile çalışır.
- » Hassas ve 90° dik kaldırma imkanı sunar.
- » Jenaratör, türbin, değirmen bakımı için ideal.
- » Maksimum iş güvenliği sunar, maliyetleri düşürür.

- » Maximum 56 mm lifting distance.
- » Operates with an access gap of only 9.5 mm.
- » Each step offers 19 mm of vertical lift.
- » Single acting ram, 18T (180 kN) lifting force.
- » Works with integrated 700 bar hydraulic pump.
- » Automatic mechanical retraction, saves time, saves cost.
- » Stable lift motion, robust and precise tool.
- » Secure hold on each step, safe operation.



Sevkiyat İçeriği

- Karton kutu içinde
- 1 x VLW18TI ekipmanı
- 1 x Dahili hidrolik pompa
- 1 x Dahili hidrolik silindir
- 1 x Güvenlik takozu
- 1 x İlerleme basamağı
- 1 x Alyan anahtar
- 1 x Kullanma kılavuzu

Delivery Content

- Cardboard case
- 1 x VLW18TI Wedgehead
- 1 x 700 bar integral hydraulic pump
- 1 x Safety block
- 1 x Stepped block
- 1 x Hex key
- 1 x Countersunk screw
- 1 x Instruction manual



Ağırlık ve Ölçüler

- Cihaz ağırlığı : 12 Kg
- Çantalı ağırlık : 14.5 Kg
- Çanta ölçüsü : 580 x 340 x 180 mm

Sizes

- Tool Weight : 12 Kg
- With Box Weight : 14.5 Kg
- Box Dimensions : 580 x 340 x 180 mm