

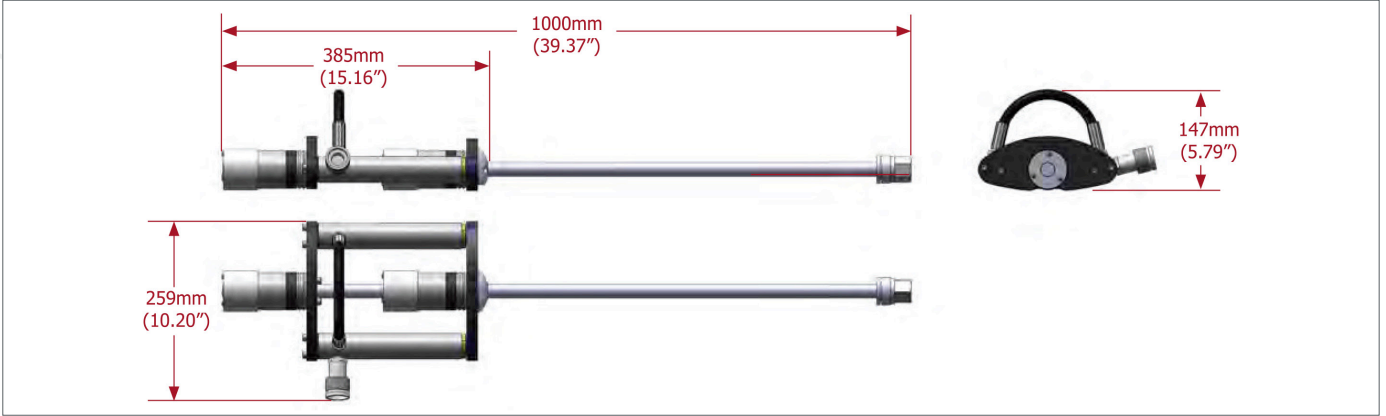


10 Ton Hidrolik Flanş Birleştirme Ekipmanı

10 Ton Hydraulic Flange Pulling Tool with External Pump



- » Flanş birleştirme kapasitesi 10 Ton
 - » Flanşları saplama deliğinden kavrar ve çeker
 - » Minimum 22 mm saplama deliğine uygundur
 - » Flanş sızdırmazlık yüzeylerine hasar vermez
 - » Harici hidrolik el pompası ile kullanılır
 - » Otomatik kilit sistemine sahiptir
 - » Büyük flanşlarda çift cihaz kullanımı önerilir
 - » Birleştirme işleminde maksimum güvenlik sunar
 - » Flanş bakım işlemini hızlandırır, maliyetleri düşürür
-
- » Slide and lock collet system, small foot print.
 - » Pulling force of 10T per tool.
 - » Robust yet light weight, subsea compatible
 - » Reciprocating hydraulic action, reduction in operator fatigue
 - » Reduction in pinch point, quick and easy to use
 - » Can be used on all vertical and horizontal flanges including ANSI, API, BS, DIN & SPO



Standart Kit - FC10TESTD

Standart Kit İçeriği

- Plastik Çanta içinde
- 1 x FC10TE hidrolik birleştirici
- 2 x Dahili 5 ton hidrolik silindir
- 1 x 700 bar hidrolik el pompası
- 1 x 2m hidrolik hortum
- 1 x Kullanma kılavuzu

Ağırlık ve Ölçüler

- Cihaz ağırlığı : 11 Kg
- Çantalı ağırlık : 23.5 Kg
- 890 x 570 x 165 mm

Maxi Kit - FC10TEMAX

Maxi Kit İçeriği

- Plastik Çanta içinde
- 2 x FC10TE hidrolik birleştirici
- 4 x Dahili 5 ton hidrolik silindir
- 1 x 700 bar hidrolik el pompası
- 2 x 2m hidrolik hortum
- 1 x Kullanma kılavuzu

Ağırlık ve Ölçüler

- Cihaz ağırlığı : 11 Kg
- Çantalı ağırlık : 36.5 Kg
- 890 x 570 x 165 mm



Standard Kit

- Plastic carry case
- 1 x FC10TE tool
- 2 x 700 bar 5 T hydraulic cylinders
- 1 x 700 bar hydraulic hose, 2 m
- 1 x 700 bar hand pump with gauge
- 1 x Instruction manual

Sizes

- Tool Weight : 11 Kg
- With Box Weight : 23.5 Kg
- 890 x 570 x 165 mm

Maxi Kit

- Plastic carry case
- 2 x FC10TE tool
- 4 x 700 bar 5 T hydraulic cylinders
- 2 x 700 bar hydraulic hose, 2 m
- 1 x 700 bar hand pump with gauge
- 1 x Instruction manual

Sizes

- Tool Weight : 11 Kg
- With Box Weight : 36.5 Kg
- 890 x 570 x 165 mm