



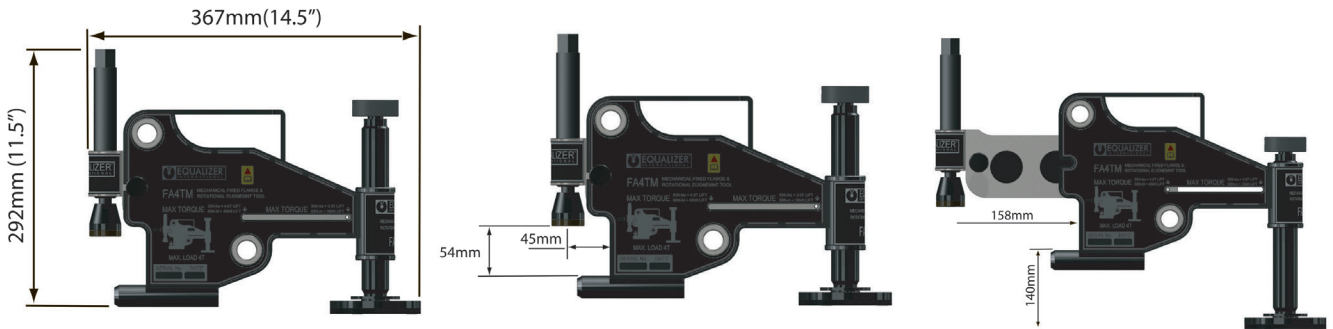
## 4 Ton Mekanik Flanş Hizalama Ekipmanı

4 Ton Mechanical Flange Alignment Tool



- » Flanş hizalama kapasitesi 4 Ton.
- » Flanşları saplama deliğinden kavrar ve hizalar.
- » Minimum 25 mm saplama deliğine uygun.
- » Flanş sızdırmazlık yüzeylerine hasar vermez.
- » Mekaniktir, 68 N.m kuvvet ile 4 ton hizalama.
- » Hizalama işleminde maksimum güvenlik sunar.
- » 8.6 Kg ağırlığı ile kullanımı kolay ve ergonomiktir.
- » Flanş hizalama işlemini hızlandırır, maliyetleri düşürür.

- » Compact light-weight design 8.6kg (19lbs).
- » 4T (40kN) flange alignment force.
- » Safe, simple, cost effective.
- » Time-saving, simple operation.
- » Suitable for minimum 25 mm stud hole.



### Sevkiyat İçeriği

- Plastik çanta içinde
- 1 x FA4TM flanş hizalayıcı
- 1 x Tork anahtarı
- 1 x 22 mm soket
- 1 x Sabitleme halatı
- 1 x Kullanma kılavuzu

### Delivery Content

- Plastic carry case
- 1 x FA4TM flange alignment tool
- 1 x 67.8 N.m torque wrench
- 1 x 22 mm socket
- 1 x Ratchet strap
- 1 x Instruction manual



### Ağırlık ve Ölçüler

- Cihaz ağırlığı : 8.6 Kg
- Çantalı ağırlık : 12.2 Kg
- Çanta ölçüsü : 600 x 370 x 200 mm

### Sizes

- Tool Weight : 8.6 Kg
- With Box Weight : 12.2 Kg
- Box Dimensions : 600 x 370 x 200 mm

