

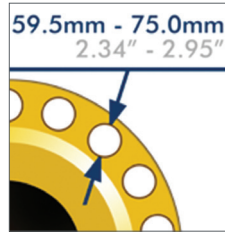
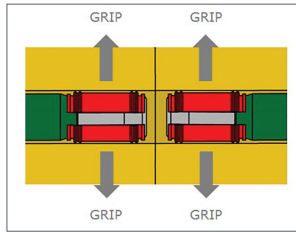


18 Ton Sıfır Boşluk Hidrolik Flanş Ayırma Ekipmanı

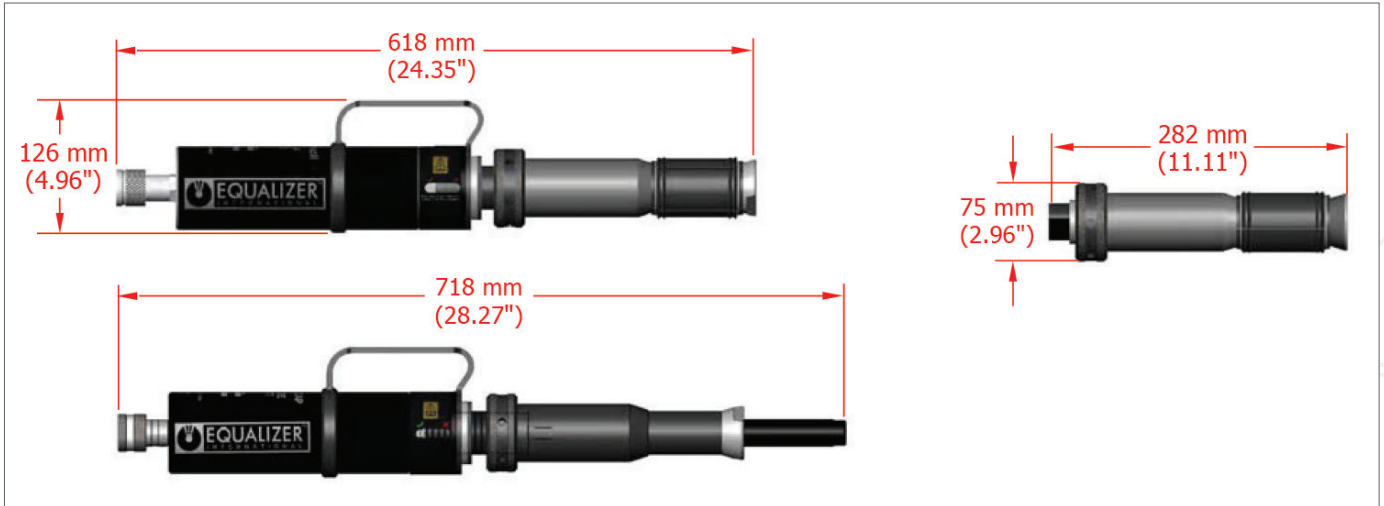
Secure Grip 18 Ton Hydraulic Flange Spreader with External Pump



- » Flanş ayırma kapasitesi 13 Ton.
- » 0-115 mm arası flanş ayırma mesafesi.
- » Flanşları saplama deliğinden kavrar ve ayırır.
- » Boşluğu olmayan flanş plakaları için tasarlanmıştır.
- » Flanş sızdırmazlık yüzeylerine hasar vermez.
- » 700 bar harici hidrolik el pompası ile çalışır.
- » 38 - 49 mm bağlantı delik çaplı flanşlara uygundur.
- » M39 - M42 - M45 saplama bağlantılı flanşlar içindir.
- » Her saplama çapına uygun tutucu gripler mevcuttur.



- » Unique expanding collet technology.
- » Little or no access gap required.
- » 0-115 mm flange spreading range.
- » Secure bolt-hole locking mechanism.
- » Suitable for 38 - 49 mm diameter connection holes.
- » Time-saving, simple operation.
- » Measurable, controlled flange spreading force.
- » Secure-Grip Flange Spreader range covers ANSI, DIN, SPO, ASME, API and BS flanges.



Sevkiyat İçeriği

- Alüminyum çanta içinde
- 1 x SG18TE flanş ayırıcı
- 1 x Hidrolik el pompası
- 1 x 700 bar manometre
- 1 x 700 bar 2m hortum
- 1 x Güvenlik takozu
- 1 x Kumpas
- 2 x M60 tutucu grip
- 2 x M64 tutucu grip
- 2 x M70 tutucu grip
- 1 x Kullanma kılavuzu

Delivery Content

- Aluminum carry case
- 1 x SG18TE flange spreader
- 1 x 700 bar hand pump with gauge
- 1 x 700 bar hydraulic hose, 2m
- 1 x 12.5 mm (0.49") spacer
- 1 x 50 mm (1.97") spacer
- 1 x Safety block
- 2 x M60 collet
- 2 x M64 (2 1/2") collet
- 2 x M70 (2 3/4") collet
- 1 x Instruction manual



Ağırlık ve Ölçüler

- Cihaz ağırlığı : 14 Kg
- Çantalı ağırlık : 45 Kg
- Çanta ölçüsü : 890 x 540 x 165 mm

Sizes

- Tool Weight : 14 Kg
- With Box Weight : 45 Kg
- Box Dimensions : 890 x 540 x 165 mm