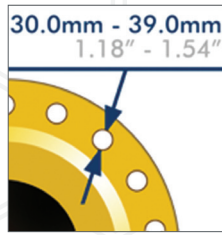
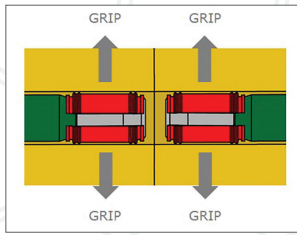
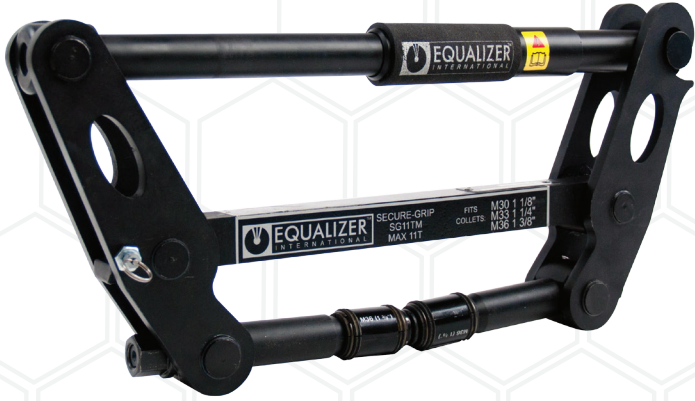




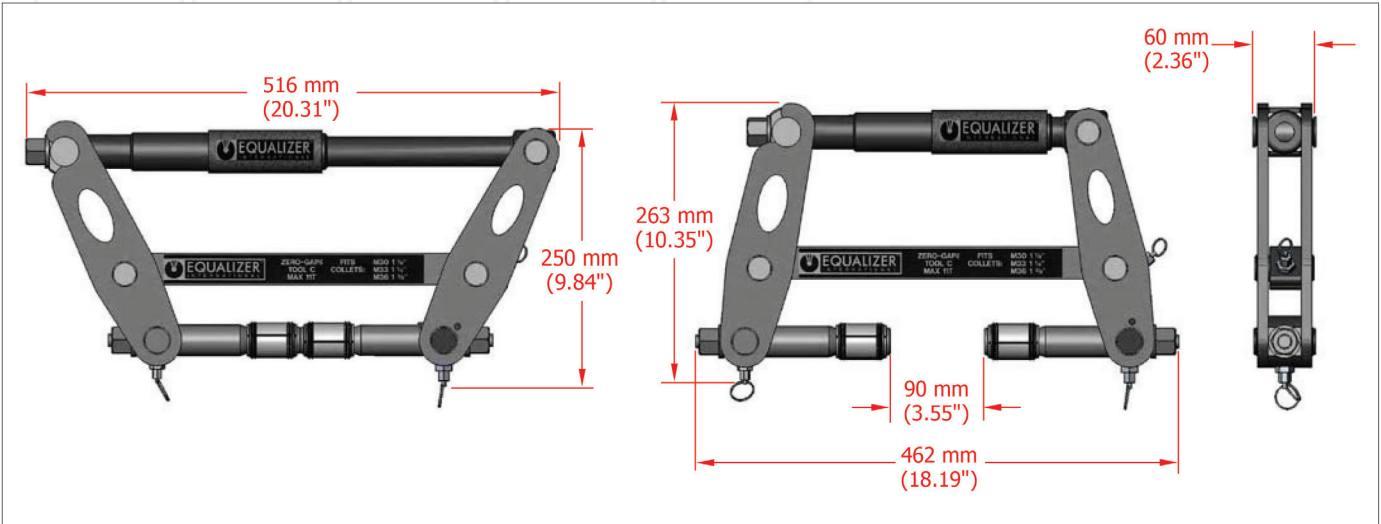
# 11 Ton Sıfır Boşluk Mekanik Flanş Ayırma Ekipmanı

## Secure Grip 11 Ton Mechanical Flange Spreader



- » Flanş ayırma kapasitesi 11 Ton
- » 0-90 mm arası flanş ayırma mesafesi
- » Flanşları saplama deliğinden kavrar ve ayırır
- » Boşluğu olmayan flanş plakaları için tasarlanmıştır
- » Flanş sızdırmazlık yüzeylerine hasar vermez
- » Büyük çaplı flanşlarda ikili kullanım önerilir
- » Ayırma işleminde maksimum güvenlik sunar
- » 30 - 39 mm bağlantı delik çaplı flanşlara uygundur
- » M30 - M33 - M36 saplamalı bağlantılı flanşlar içindir
- » Her saplama çapına uygun tutucu gripler mevcuttur.

- » Unique expanding collet technology.
- » Little or no access gap required.
- » 0-90 mm flange spreading range.
- » Secure bolt-hole locking mechanism.
- » Suitable for 30 - 39 mm diameter connection holes
- » Time-saving, simple operation.
- » Measurable, controlled flange spreading force.
- » Secure-Grip Flange Spreader range covers ANSI, DIN, SPO, ASME, API and BS flanges.



### Sevkiyat içeriği

- Alüminyum çanta içinde
- 1 x SG11TM flanş ayırıcı
- 1 x Kumpas
- 1 x Tork anahtarı
- 1 x Güvenlik takozu
- 2 x M30 tutucu grip
- 2 x M33 tutucu grip
- 2 x M36 tutucu grip
- 1 x Kullanma kılavuzu

### Delivery Content

- Aluminum carry case
- 1 x SG11TM flange spreader tool
- 1 x 150mm (5.91") vernier calliper
- 1 x 1/2" torque wrench and socket
- 1 x Safety block
- 2 x M30 (1 1/8") collets
- 2 x M33 (1 1/4") collets
- 2 x M36 (1 3/8") collets
- 1 x Instruction manual

### Ağırlık ve Ölçüler

- Cihaz ağırlığı : 10.5 Kg
- Çantalı ağırlık : 20 Kg
- Çanta ölçüsü : 640 x 540 x 165 mm

### Sizes

- Tool Weight : 10.5 Kg
- With Box Weight : 20 Kg
- Box Dimensions : 640 x 540 x 165 mm

