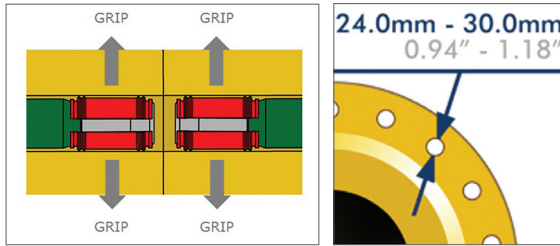




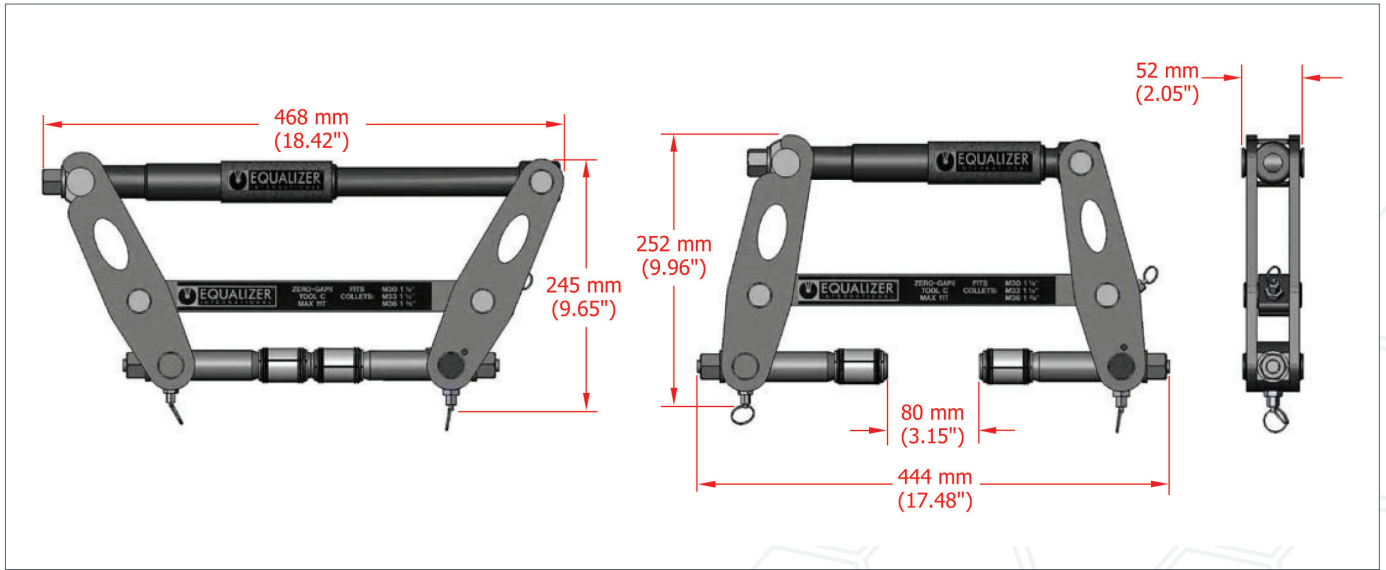
6 Ton Sıfır Boşluk Mekanik Flanş Ayırma Ekipmanı

Secure Grip 6 Ton Mechanical Flange Spreader



- » Flanş ayırma kapasitesi 6 Ton.
- » 0-80 mm arası flanş ayırma mesafesi.
- » Flanşları saplama deliğinden kavrar ve ayırır.
- » Boşluğu olmayan flanş plakaları için tasarlanmıştır.
- » Flanş sızdırmazlık yüzeylerine hasar vermez.
- » Büyük çaplı flanşlarda ikili kullanım önerilir.
- » Ayırma işleminde maksimum güvenlik sunar.
- » 24 - 30 mm bağlantı delik çaplı flanşlara uygundur.
- » M24 - M27 saplamalı bağlantılı flanşlar içindir.
- » Her saplama çapına uygun tutucu gripler mevcuttur.

- » Unique expanding collet technology.
- » Little or no access gap required.
- » 0-80 mm flange spreading range.
- » Secure bolt-hole locking mechanism.
- » Suitable for 24 - 30 mm diameter connection holes.
- » Time-saving, simple operation.
- » Measurable, controlled flange spreading force.
- » Secure-Grip Flange Spreader range covers ANSI, DIN, SPO, ASME, API and BS flanges.



Sevkiyat İçeriği

Alüminyum çanta içinde

- 1 x SG6TM flanş ayırıcı
- 1 x Kumpas
- 1 x Tork anahtarı
- 1 x Güvenlik takozu
- 2 x M24 tutucu grip
- 2 x M27 tutucu grip
- 1 x Kullanma kılavuzu

Delivery Content

Aluminum carry case

- 1 x SG6TM flange spreader tool
- 1 x 150mm (5.91") vernier calliper
- 1 x 3/8" Drive torque wrench and socket
- 1 x Safety block
- 2 x M24 (7/8") collets
- 2 x M27 (1") collets
- 1 x Instruction manual

Ağırlık ve Ölçüler

- Cihaz ağırlığı : 7.5 Kg
- Çantalı ağırlık : 16 Kg
- Çanta ölçüsü : 640 x 540 x 165 mm

Sizes

- Tool Weight : 7.5 Kg
- With Box Weight : 16 Kg
- Box Dimensions : 640 x 540 x 165 mm

