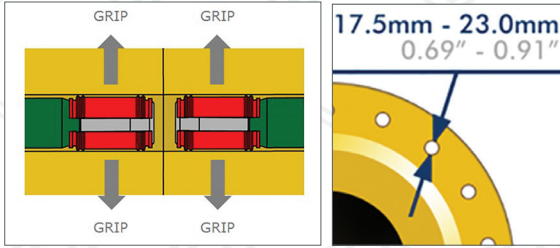
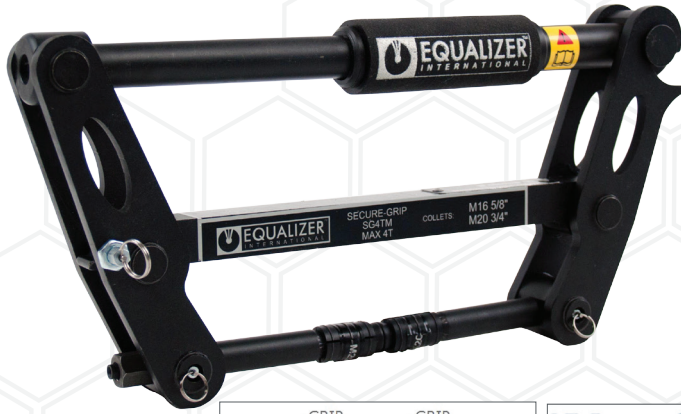




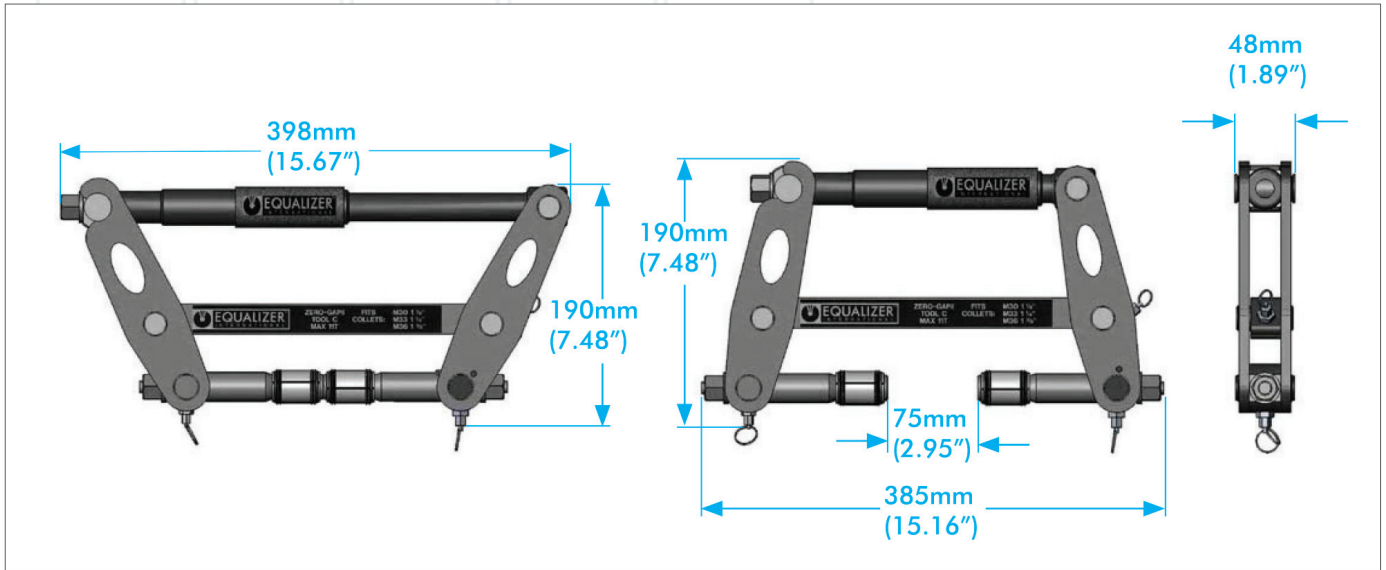
4 Ton Sıfır Boşluk Mekanik Flanş Ayırma Ekipmanı

Secure Grip 4 Ton Mechanical Flange Spreader



- » Ayırma kapasitesi 3.7 Ton (37kN).
- » 0-75 mm arası flanş ayırma mesafesi.
- » Flanşları saplama deliğinden kavrar ve ayırır.
- » Boşluğu olmayan flanş plakaları için tasarlanmıştır.
- » Flanş sızdırmazlık yüzeylerine hasar vermez.
- » Ayırma işleminde maksimum güvenlik sunar.
- » 17.5 - 23 mm bağlantı delik çaplı flanşlara uygundur.
- » M16 - M20 saplamalı bağlantılı flanşlar içindir.
- » Her saplama çapına uygun tutucu gripler mevcuttur.
- » Flanş ayırma işlemini hızlandırır, maliyetleri düşürür.

- » Unique expanding collet technology.
- » Little or no access gap required.
- » 0-60 mm flange spreading range.
- » Secure bolt-hole locking mechanism.
- » Suitable for 17.5 - 23 mm diameter connection holes
- » Time-saving, simple operation.
- » Measurable, controlled flange spreading force.
- » Secure-Grip Flange Spreader range covers ANSI, DIN, SPO, ASME, API and BS flanges.



Sevkiyat İçeriği

- Alüminyum çanta içinde
- 1 x SG4TM flanş ayırıcı
- 1 x Kumpas
- 1 x Tork anahtarı
- 1 x Güvenlik takozu
- 2 x M16 tutucu grip
- 2 x M20 tutucu grip
- 1 x Kullanma kılavuzu

Delivery Content

- Aluminum carry case
- 1 x SG4TM mechanical flange spreader
- 1 x 150mm vernier calliper
- 1 x 3/8" drive torque wrench and socket
- 1 x Safety block
- 1 x Pair of M16 (5/8") collets
- 1 x Pair of M20 (3/4") collets
- 1 x Instruction manual



Ağırlık ve Ölçüler

- Cihaz ağırlığı : 4.8 Kg
- Çantalı ağırlık : 12.8 Kg
- Çanta ölçüsü : 520 x 375 x 165 mm

Sizes

- Tool Weight : 4.8 Kg
- With Box Weight : 12.8 Kg
- Box Dimensions : 520 x 375 x 165 mm

