

SPXFLOW
Power Team

30 Ton Dahili Pompalı Hidrolik Çektirme

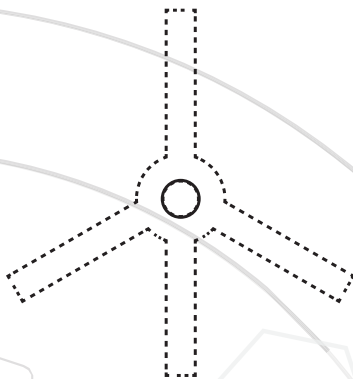
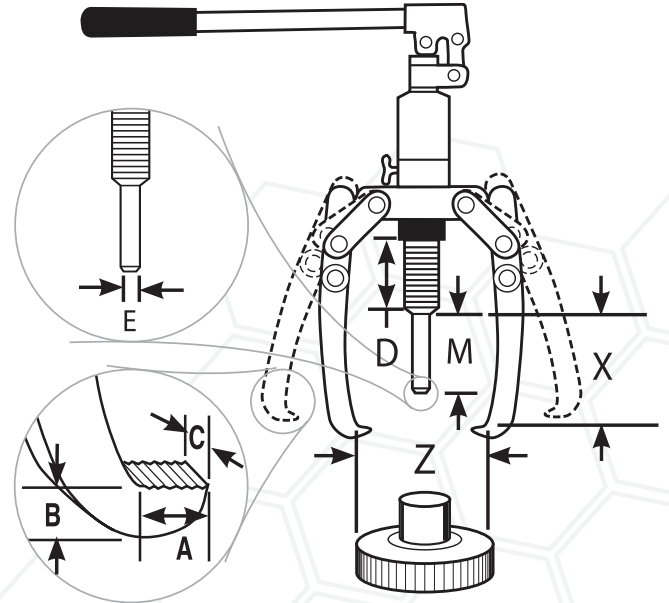
2/3 Jaws Hydraulic Puller with Integrated Pump

30
Ton

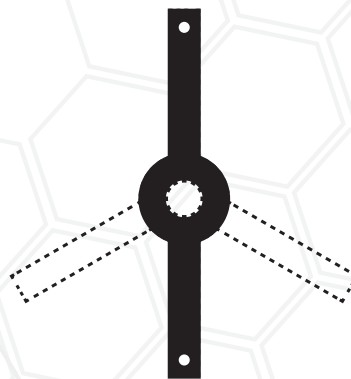
Maksimum 30 ton kapasite

2 ya da 3 kollu seyyar
kullanıma uygun yapıYüksek kalite çelikten
imal tutucu kollarDahili pompalı, sağlam
hafif ve ergonomikGrip-o-matic sistemi ile
kolay merkezlemeTek etkili yay dönüşlü
silindir sistemiMaksimum 110 mm
çektirme stroku

Ürün Detayları	Birim	PH303C
Çekme Kapasitesi	ton	30
Çekme Stroku (M)	mm	110
Kolların Açılma Mesafesi (Z)	mm	540
Maksimum Erişim Derinliği (X)	mm	375
A	mm	27
B	mm	36.5
C	mm	38
D	mm	170
E	mm	54
Çektirme Komple Ağırlığı	kg	32.3



Taşıyıcı Travers



2 Kollu Kullanım



3 Kollu Kullanım