

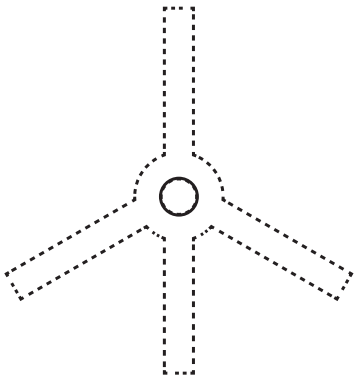
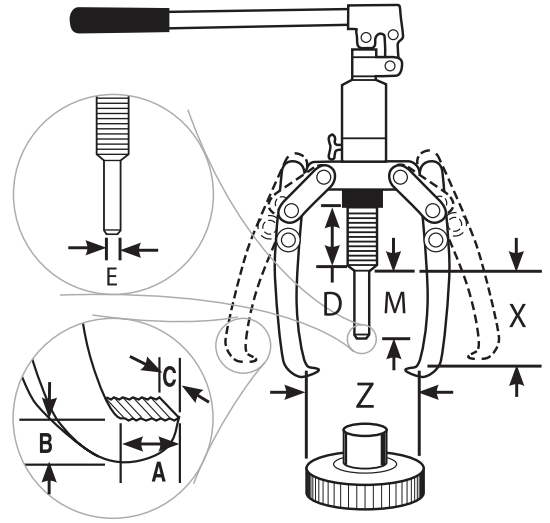
SPXFLOW 6 - 30 Ton Dahili Pompalı Hidrolik Çektirmeler

2/3 Jaws Hydraulic Pullers with Integrated Pump

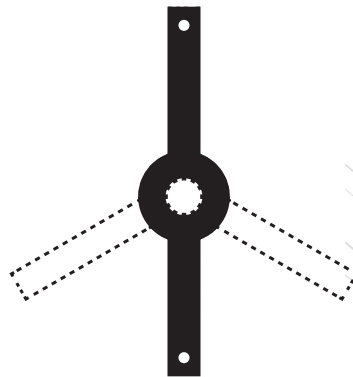
Power Team

30
Ton6 - 30 ton arası
beş ayrı tonaj seçeneği2 ya da 3 kollu seyyar
kullanıma uygun yapıYüksek kalite çelikten
imal tutucu kollarDahili pompalı, sağlam
hafif ve ergonomikGrip-o-matic sistemi ile
kolay merkezlemeTek etkili yay dönüşlü
silindir sistemiMaksimum 110 mm
çektirme stroku

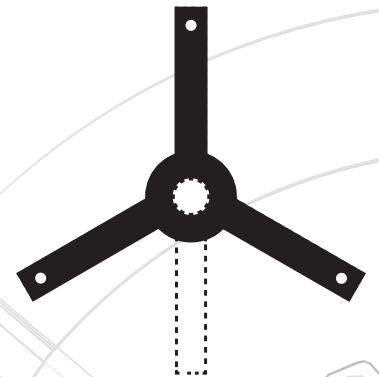
| Ürün Detayları | Birim | PH63C | PH83C | PH113C | PH303C | PH82K |
|----------------------------|-------|-------|-------|--------|--------|-------|
| Çekme Kapasitesi | ton | 6 | 8 | 15 | 30 | 8 |
| Çekme Stroku (M) | mm | 80 | 80 | 80 | 110 | 80 |
| Maks. Açılma Mesafesi (Z) | mm | 200 | 249 | 280 | 540 | 245 |
| Maks. Erişim Derinliği (X) | mm | 152 | 190 | 229 | 375 | 207 |
| A | mm | 11 | 11 | 14.3 | 27 | 52 |
| B | mm | 6.4 | 9.5 | 9.5 | 36.5 | 25.4 |
| C | mm | 22 | 25.4 | 29 | 38 | 16 |
| D | mm | 83 | 83 | 83 | 170 | 83 |
| E | mm | 22 | 22 | 29 | 54 | 22 |
| Komple Ağırlık | kg | 4.9 | 6.6 | 8 | 32.3 | 9.5 |



Taşıyıcı Travers



2 Kollu Kullanım



3 Kollu Kullanım