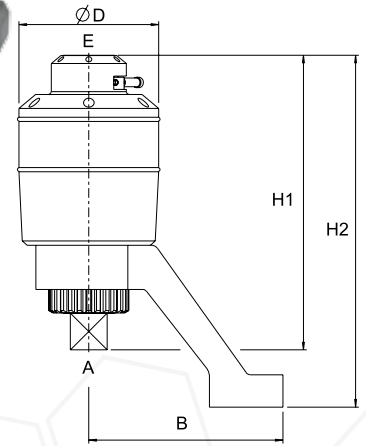


Dikey Tip Mekanik Tork Artırıcılar
Vertical Type Mechanical Torque MultipliersBOLTMAX
g-power Mx

- ±%5** Yüksek hassasiyetli torklama işlemi
- 75:1** 75 kata kadar aktarım oranı
- 16.000 N.m** 16.000 N.m'ye kadar çeşitli modeller
- Sıkma ve sökmeye uygun kullanım
- Geri dönüş kilit mekanizmalı modeller



RS kodlu ürünlerde geri dönüş kilit sistemi vardır.
RS: Anti Backlash Device (Return Lock System).

Parça Part	Kapasite Capacity		Aktarım Ratio	Kilit Sistemi Lock System	Torkmetre Torque Square	Lokma Socket	D	H1	H2	B	Ağırlık Weight
No.	Min - N.m	Max - N.m	**	#	(E) inç	(A) inç	mm	mm	mm	mm	Kg
MX8	80	800	3.5:1	-	1/2"	3/4"	65	105	132	130	1.3
MX18	180	1.800	3.5:1	-	3/4"	1"	90	150	188	132	3
MX28	280	2.800	13:1	RS	1/2"	1"	95	200	240	132	5.2
MX38	380	3.800	13:1	RS	3/4"	1"	95	200	240	132	5.2
MX50	500	5.000	17:1	RS	3/4"	1.1/2"	120	215	272	150	7
MX80	800	8.000	49:1	RS	3/4"	1.1/2"	132	268	344	200	11.5
MX120	1.200	12.000	58:1	RS	3/4"	1.1/2"	156	272	348	200	14
MX160	1.600	16.000	75:1	RS	3/4"	2.1/2"	215	292	370	225	26

