



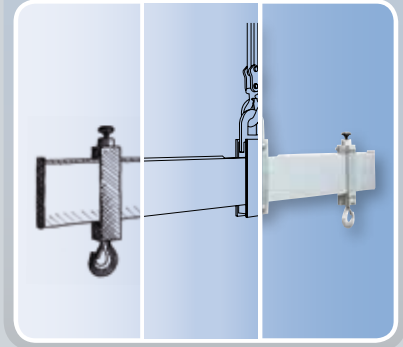
Türkçe



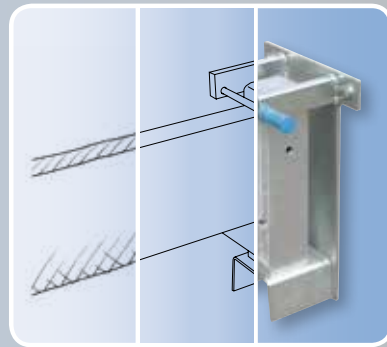
Alüminyum  
köprülü vinçler



Çeşitli



Aksesuar



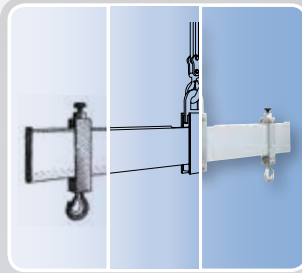
Özel üretimler

Ürün programı

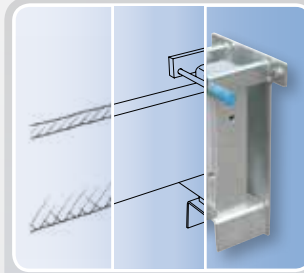




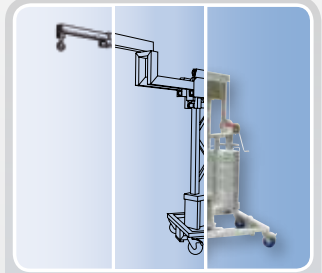
Alüminyum köprülü  
vinçler



Çeşitli



Aksesuar



Özel üretimler





İyi günler!

... Fikirden hazır ürüne kadar ...

Başlık sayfasında da gördüğünüz gibi bizden kalite satın alıp %100 orijinallik elde ediyorsunuz.

Size

- ▣ Alüminyum köprülü vinçler
- ▣ Çeşitli
- ▣ Aksesuar
- ▣ Özel üretimler

içeriklerine sahip ürün programımızı göndermek için sabırsızlanıyoruz.

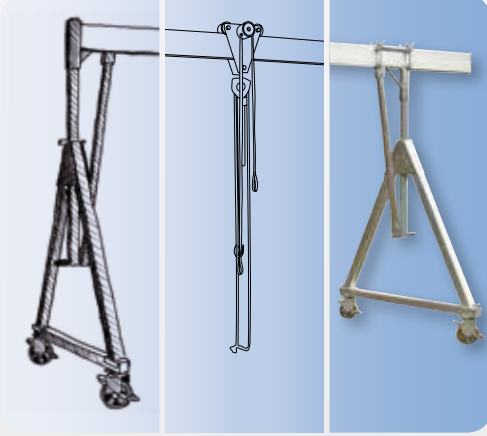
Tüm dikkatimiz size günlük çalışmayı kolaylaştıracak ürün gelişimindedir. Bu talebe gelecekte de sadık kalacağız ve daima size layık olmak istiyoruz.

Sürekli olarak becerikli yeni ürünler ve sorun çözümleri sunabilmek için sizin teklifleriniz, ihtiyaçlarınız ve istekleriniz de mevcut programı iyileştirmemize yardımcı oluyor.

İncelemede iyi eğlenceler diliyoruz!

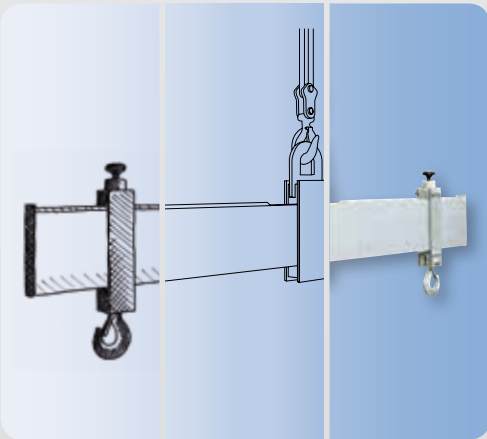


## Alüminyum portal vinçleri



- Ürün no. **13** ... Alüminyum köprülü vinç  
 Sabit model  
 Taşıma yükü 1.000 kg ve 1.500 kg ..... Sayfa 8 ila 13
- Ürün no. **15** ... Alüminyum köprülü vinç  
 Sabit model  
 Çift taşıyıcı  
 Taşıma yükü 1.000 kg ve 1.500 kg .... Sayfa 16 ila 21
- Ürün no. **15** ... Alüminyum köprülü vinç  
 Sabit model  
 Çift taşıyıcı  
 Taşıma yükü 2.000 kg ve 3.000 kg .... Sayfa 24 ila 28
- Ürün no. **14** ... Alüminyum köprülü vinç  
 Yük altında sürülebilir  
 Taşıma yükü 1.000 kg ve 1.500 kg .... Sayfa 30 ila 36
- Ürün no. **14** ... Alüminyum köprülü vinç  
 Yük altında sürülebilir  
 Çift taşıyıcı  
 Taşıma yükü 1.000 kg ve 1.500 kg .... Sayfa 38 ila 44
- Ürün no. **14** ... Alüminyum köprülü vinç  
 Yük altında sürülebilir  
 Çift taşıyıcı  
 Taşıma yükü 2.000 kg ve 3.000 kg .... Sayfa 46 ila 54

## Çeşitli

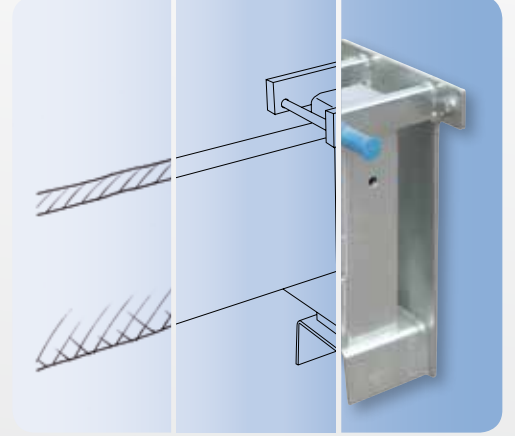


- Ürün no. **1621000** Alüminyum ayaklı krikò ..... Sayfa 60
- Ürün no. **1621001** El krikolu alüminyum ayaklı krikò ..... Sayfa 61
- Ürün no. **1621002** Elektrikli bucurgatlı alüminyum ayaklı krikò ..... Sayfa 62
- Ürün no. **51** ... Alüminyum forklift traversi ..... Sayfa 63
- Ürün no. **52** ... Alüminyum yük traversleri ..... Sayfa 64
- Ürün no. **53** ... H yapı türünde alüminyum yük traversi . Sayfa 65
- Ürün no. **54** ... Big-Bag için alüminyum yük traversi ..... Sayfa 66
- Ürün no. **5600** ... Alüminyum çevirme vinci ..... Sayfa 67
- Ürün no. **23010** Alüminyum çevirme vinci için konsol ..... Sayfa 67
- Ürün no. **6110250** Alüminyum çoklu elevator ..... Sayfa 68
- Ürün no. **6120250** Karşı ağırlıklı alüminyum çoklu elevator Sayfa 70



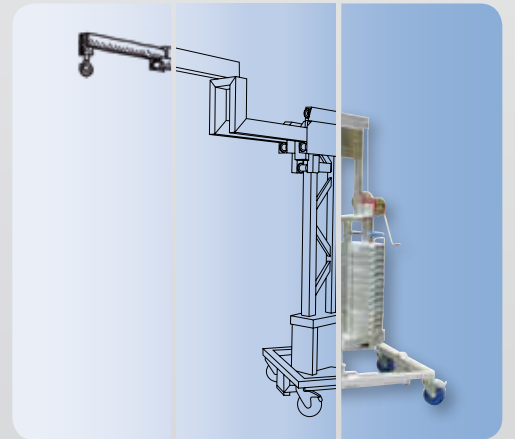
## Aksesuar

Ürün no. 2300 ...	Duvar konsolu .....	Sayfa 78
Ürün no. 2400 ...	Şasi .....	Sayfa 79
Ürün no. 26 ...	Taşıma aracı .....	Sayfa 80
Ürün no. 25 ...	Palanga .....	Sayfa 81
Ürün no. 250 ...	Elektrikli zincirli palanga .....	Sayfa 82
Ürün no. 250999	Kablo bağlantısı/akım beslemesi .....	Sayfa 83
Ürün no. 195 ...	Dairesel bant .....	Sayfa 84
Ürün no. 295150	Alüminyum köprülü vinç için el krikosu ..	Sayfa 84
Ürün no. 16 ...	Vinç kolu yan şasisi .....	Sayfa 85
Ürün no. 9870 ...	Ambalaj ve taşıma kutusu .....	Sayfa 86



## Özel üretimler

Çeşitli özel üretimler .....	Sayfa 90 ila 105
Projeler .....	Sayfa 106 ve 107









# Alüminyum portal vinçleri





## Alüminyum köprülü vinç, sabit model, 1.000 kg ve 1.500 kg taşıma yükü

### Teslimat kapsamı:

#### 2 adet yan şasi, katlanabilir

Alüminyum özel profilden oluşan yüksekliği ayarlanabilir 2 taşıyıcı desteği

- Kafes ölçüsü: 50 mm

Alüminyum özel profilden oluşan 4 ayar ayaklı

- Kafes ölçüsü: 40 mm

Yan şasiler zahmetsiz bir şekilde katlanır ve böylece yer tasarruf ederek istiflenebilir, muhafaza edilebilir ve taşınabilir.

#### 1 adet alüminyum özel profil taşıyıcı

#### 1 adet sabitlenebilir trolley

Trolleye örn. kaldırma aracı (palanga) ya da ilgili kaldırma bantları asılır.

Palanga alüminyum taşıyıcı üzerinde kademesiz bir şekilde kaydırılıp "istenilen x" konumunda kilitlenebilir.

#### 2 adet dayanak tamponu

Palanga için harekete geçme koruması

#### 1 adet entegre yatay ayarlayıcı

Yatay ayarlayıcı kullanımı ile alüminyum köprülü vincin yararlı uzunluğu yan şasiler arasında kademesiz bir şekilde kaydırılabilir.

Alüminyum taşıyıcının hareket hattı uzunluğu değişkendir. Bu belirgin bir katma değer ve kullanıcı için yüksek esneklik sunar.

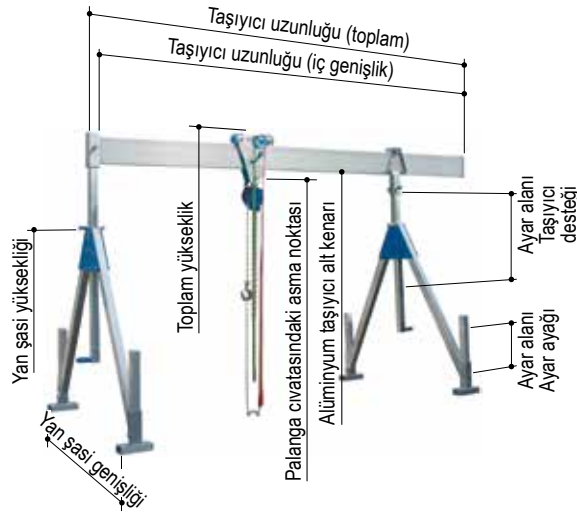
Alüminyum köprülü vinç sisteminde oldukça mobil, esnek, yüksekliği ve uzunluğu ayarlanabilir bir serbest duran yapı söz konusudur.

Alüminyum köprülü vinç en kısa süre içerisinde ve oldukça az el müdahaleleri ile kurulup sökülebilir.

Kesinlikle yapısal değişiklik (örn. dübel sabitlemeleri ya da benzeri) yapmak gerekli değildir.



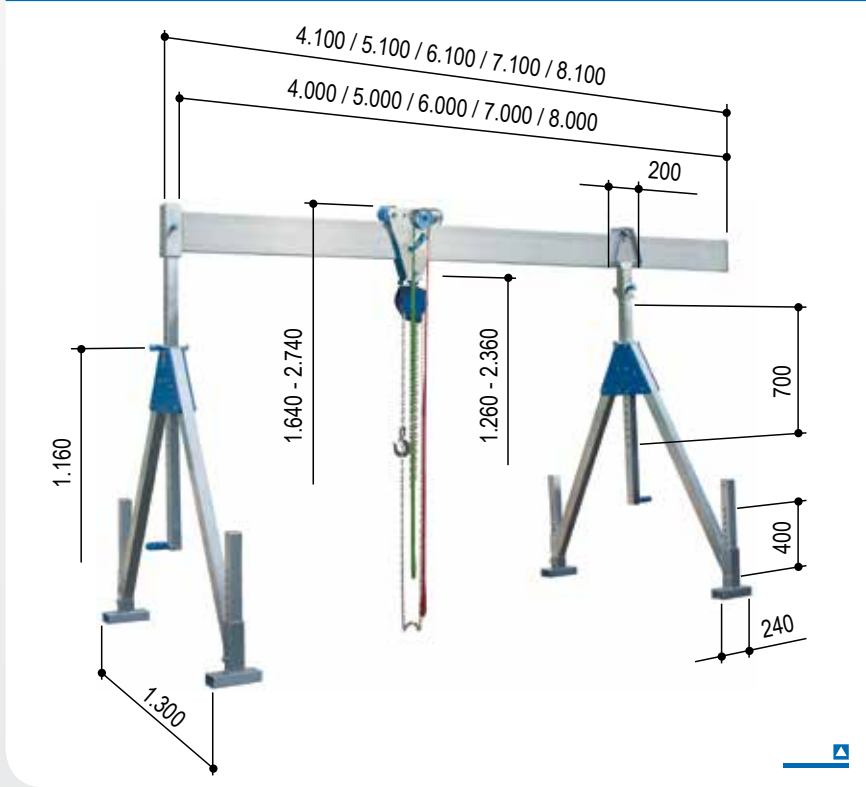
## Alüminyum köprülü vinç, sabit model, 1.000 kg ve 1.500 kg taşıma yükü



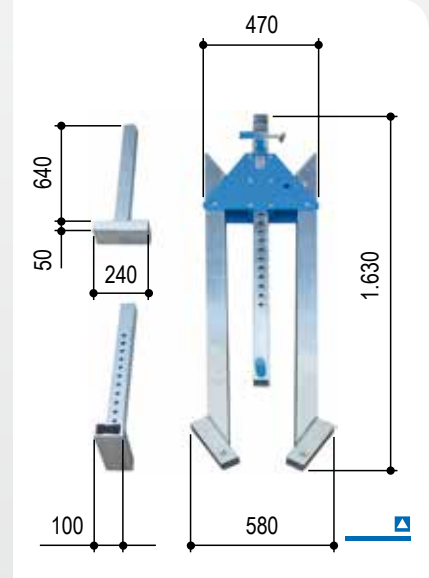
Ürün no.	Taşıma yükü	Taşıyıcı uzunluğu		Trolley civatasındaki asma noktası		Toplam yükseklik		Alüminyum taşıyıcı alt kenarı		Ayar alanı		Yan şasi		Ağırlık
		İç genişlik	Toplam	Min.	Maks.	Min.	Maks.	Min.	Maks.	Taşıyıcı desteği	Ayar ayağı	Genişlik	Yükseklik	
	kg	mm	mm	mm	mm	mm	mm	mm	mm	mm	mm	mm	mm	kg
<b>Küçük</b>	<b>Bu alüminyum köprülü vincin bir açıklamasını 10. sayfada bulabilirsiniz.</b>													
1311040	1.000	4.000	4.100	1.260	2.360	1.640	2.740	1.350	2.450	700	400	1.300	1.160	91
1311050	1.000	5.000	5.100	1.260	2.360	1.640	2.740	1.350	2.450	700	400	1.300	1.160	103
1311060	1.000	6.000	6.100	1.260	2.360	1.640	2.740	1.330	2.430	700	400	1.300	1.160	117
1311070	1.000	7.000	7.100	1.260	2.360	1.640	2.740	1.330	2.430	700	400	1.300	1.160	126
1311080	1.000	8.000	8.100	1.260	2.360	1.640	2.740	1.330	2.430	700	400	1.300	1.160	167
1311540	1.500	4.000	4.100	1.260	2.360	1.640	2.740	1.330	2.430	700	400	1.300	1.160	99
1311550	1.500	5.000	5.100	1.260	2.360	1.640	2.740	1.330	2.430	700	400	1.300	1.160	128
1311560	1.500	6.000	6.100	1.260	2.360	1.640	2.740	1.330	2.430	700	400	1.300	1.160	141
<b>Orta</b>	<b>Bu alüminyum köprülü vincin bir açıklamasını 11. sayfada bulabilirsiniz.</b>													
1321040	1.000	4.000	4.100	1.740	2.990	2.120	3.370	1.830	3.080	850	400	1.740	1.540	97
1321050	1.000	5.000	5.100	1.740	2.990	2.120	3.370	1.830	3.080	850	400	1.740	1.540	109
1321060	1.000	6.000	6.100	1.740	2.990	2.120	3.370	1.830	3.060	850	400	1.740	1.540	123
1321070	1.000	7.000	7.100	1.740	2.990	2.120	3.370	1.830	3.060	850	400	1.740	1.540	132
1321080	1.000	8.000	8.100	1.740	2.990	2.120	3.370	1.830	3.060	850	400	1.740	1.540	173
1321540	1.500	4.000	4.100	1.740	2.990	2.120	3.370	1.830	3.060	850	400	1.740	1.540	105
1321550	1.500	5.000	5.100	1.740	2.990	2.120	3.370	1.830	3.060	850	400	1.740	1.540	134
1321560	1.500	6.000	6.100	1.740	2.990	2.120	3.370	1.830	3.060	850	400	1.740	1.540	147
<b>Yüksek</b>	<b>Bu alüminyum köprülü vincin bir açıklamasını 12. sayfada bulabilirsiniz.</b>													
1331040	1.000	4.000	4.100	2.320	4.020	2.700	4.400	2.410	4.110	1.300	400	2.240	1.970	149
1331050	1.000	5.000	5.100	2.320	4.020	2.700	4.400	2.410	4.110	1.300	400	2.240	1.970	161
1331060	1.000	6.000	6.100	2.320	4.020	2.700	4.400	2.390	4.090	1.300	400	2.240	1.970	175
1331070	1.000	7.000	7.100	2.320	4.020	2.700	4.400	2.390	4.090	1.300	400	2.240	1.970	184
1331080	1.000	8.000	8.100	2.320	4.020	2.700	4.400	2.390	4.090	1.300	400	2.240	1.970	225
1331540	1.500	4.000	4.100	2.320	4.020	2.700	4.400	2.390	4.090	1.300	400	2.240	1.970	157
1331550	1.500	5.000	5.100	2.320	4.020	2.700	4.400	2.390	4.090	1.300	400	2.240	1.970	186
1331560	1.500	6.000	6.100	2.320	4.020	2.700	4.400	2.390	4.090	1.300	400	2.240	1.970	199



## Alüminyum köprülü vinç, sabit model, küçük



Katlanılabilir yan ayaklıkları  
Sabitlenebilir trolley dahil  
Entegre yatay ayarlayıcı dahil



### Aksesuar

- ▣ Duvar konsolu ..... Sayfa 78
- ▣ Şasi ..... Sayfa 79
- ▣ Taşıma aracı ..... Sayfa 80
- ▣ Palanga ..... Sayfa 81
- ▣ Elektrikli zincirli palanga ... Sayfa 82
- ▣ Kablo bağlantısı/  
Akım beslemesi ..... Sayfa 83
- ▣ Dairesel bant ..... Sayfa 84
- ▣ El krikosu ..... Sayfa 84
- ▣ Vinç kolu yan şasisi ..... Sayfa 85
- ▣ Ambalaj ve taşıma kutusu Sayfa 86

### Varyantlar

- ▣ Bölünebilir ya da takılabilir alüminyum taşıyıcı ..... Sayfa 13

Katlı yan şasi



### Teknik veriler

Ürün no.		1311040	1311050	1311060	1311070	1311080	1311540	1311550	1311560
Taşıma yükü	kg	1.000	1.000	1.000	1.000	1.000	1.500	1.500	1.500
Taşıyıcı uzunluğu	mm	4.000	5.000	6.000	7.000	8.000	4.000	5.000	6.000
Taşıyıcı desteği	mm	61 x 61	61 x 61	61 x 61	61 x 61	61 x 61	61 x 61	61 x 61	61 x 61
Taşıyıcı profili	mm	200 x 50	200 x 50	220 x 60	220 x 60	220 x 60*	220 x 60	220 x 60*	220 x 60*
Taşıyıcı yuvası		Bir kısım: Kovan 82 x 82 mm, 270 mm uzun; diğer kısım: Bitiş çubuğu							
Toplam ağırlık	kg	91	103	117	126	167	99	128	141
Alüminyum taşıyıcı	kg	31	43	57	66	107	39	68	81
Yan şasi	kg	2 x 24	2 x 24	2 x 24	2 x 24	2 x 24	2 x 24	2 x 24	2 x 24
Trolley	kg	8	8	8	8	8	8	8	8
Yatay ayarlayıcı	kg	4	4	4	4	4	4	4	4

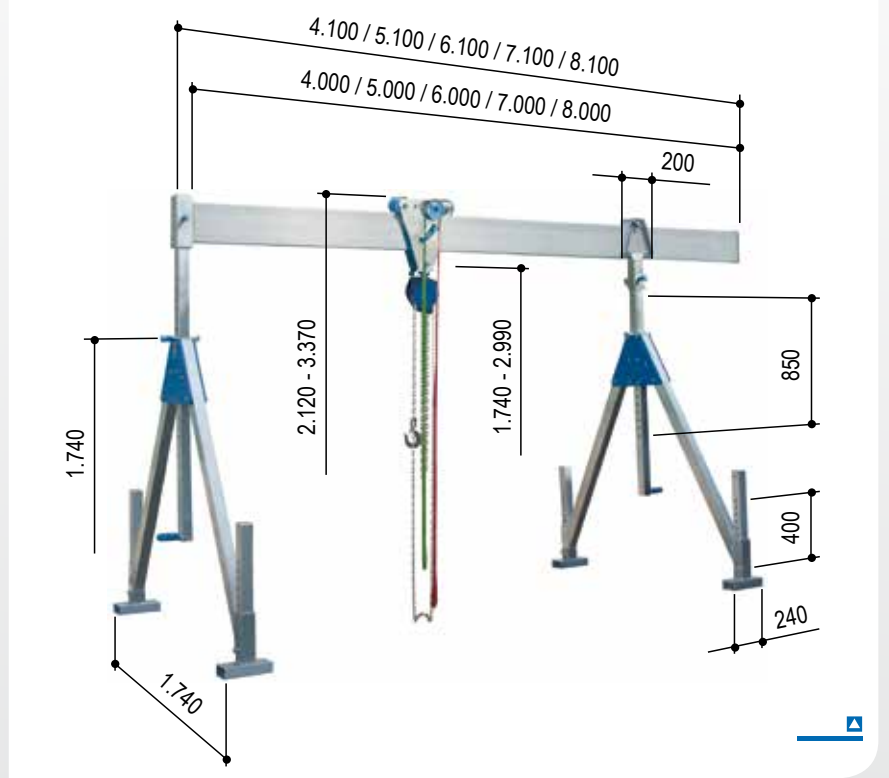
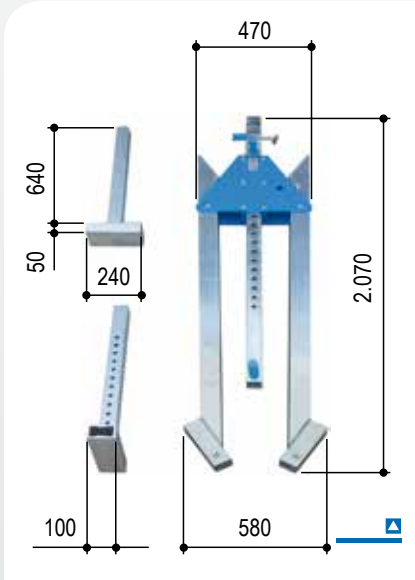
\* İlave güçlendirilmiş duvarlı (iç)

Bu alüminyum köprülü vincin bir genel bakışını 9. sayfada bulabilirsiniz.



## Alüminyum köprülü vinç, sabit model, orta

Katlanılabilir yan ayaklıkları  
Sabitlenebilir trolley dahil  
Entegre yatay ayarlayıcı dahil



Katlı yan şasi



### Varyantlar

- ▣ Bölünebilir ya da takılabilir alüminyum taşıyıcı ..... Sayfa 13

### Aksesuar

- ▣ Duvar konsolu ..... Sayfa 78
- ▣ Şasi ..... Sayfa 79
- ▣ Taşıma aracı ..... Sayfa 80
- ▣ Palanga ..... Sayfa 81
- ▣ Elektrikli zincirli palanga ... Sayfa 82
- ▣ Kablo bağlantısı/  
Akım beslemesi ..... Sayfa 83
- ▣ Dairesel bant ..... Sayfa 84
- ▣ El krikosu ..... Sayfa 84
- ▣ Vinç kolu yan şasisi ..... Sayfa 85
- ▣ Ambalaj ve taşıma kutusu Sayfa 86

### Teknik veriler

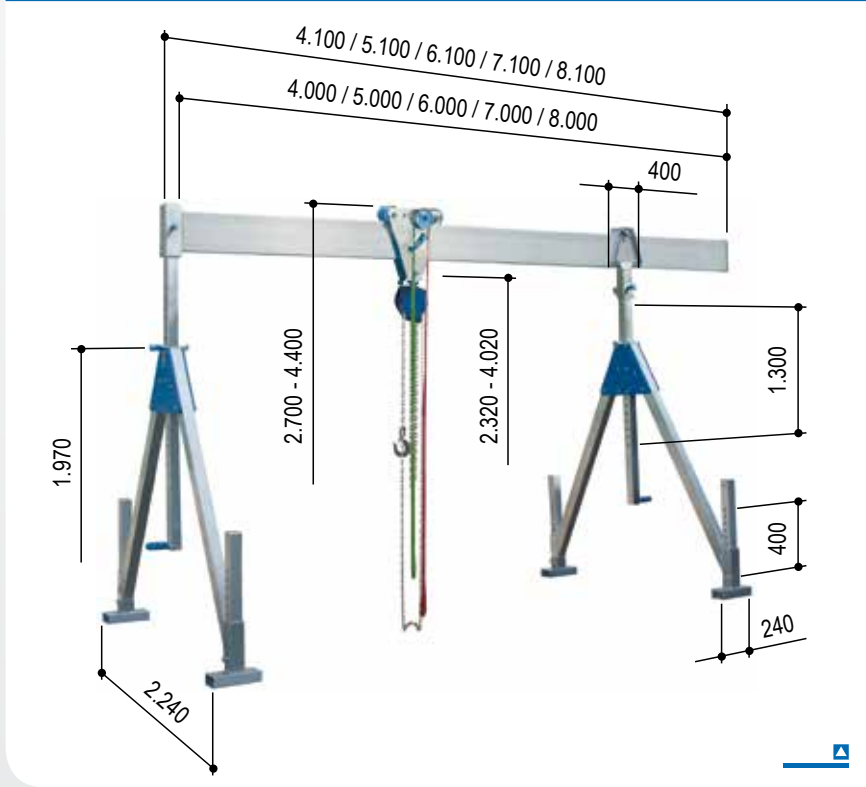
Ürün no.		1321040	1321050	1321060	1321070	1321080	1321540	1321550	1321560
Taşıma yükü	kg	1.000	1.000	1.000	1.000	1.000	1.500	1.500	1.500
Taşıyıcı uzunluğu	mm	4.000	5.000	6.000	7.000	8.000	4.000	5.000	6.000
Taşıyıcı desteği	mm	61 x 61	61 x 61	61 x 61	61 x 61	61 x 61	61 x 61	61 x 61	61 x 61
Taşıyıcı profili	mm	200 x 50	200 x 50	220 x 60	220 x 60	220 x 60*	220 x 60	220 x 60*	220 x 60*
Taşıyıcı yuvası		Bir kısım: Kovan 82 x 82 mm, 270 mm uzun; diğer kısım: Bitiş çubuğu							
Toplam ağırlık	kg	97	109	123	132	173	105	134	147
Alüminyum taşıyıcı	kg	31	43	57	66	107	39	68	81
Yan şasi	kg	2 x 27	2 x 27	2 x 27	2 x 27	2 x 27	2 x 27	2 x 27	2 x 27
Trolley	kg	8	8	8	8	8	8	8	8
Yatay ayarlayıcı	kg	4	4	4	4	4	4	4	4

\* İlave güçlendirilmiş duvarlı (iç)

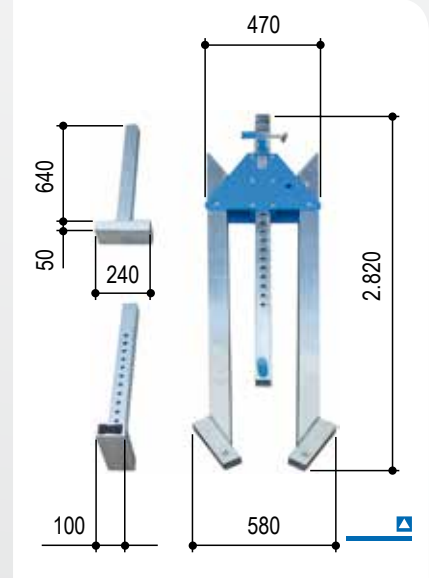
Bu alüminyum köprülü vincin bir genel bakışını 9. sayfada bulabilirsiniz.



## Alüminyum köprülü vinç, sabit model, yüksek



Katlanılabilir yan ayaklıkları  
Sabitlenebilir trolley dahil  
Entegre yatay ayarlayıcı dahil



### Aksesuar

- ▣ Duvar konsolu ..... Sayfa 78
- ▣ Şasi ..... Sayfa 79
- ▣ Taşıma aracı ..... Sayfa 80
- ▣ Palanga ..... Sayfa 81
- ▣ Elektrikli zincirli palanga ... Sayfa 82
- ▣ Kablo bağlantısı/  
Akım beslemesi ..... Sayfa 83
- ▣ Dairesel bant ..... Sayfa 84
- ▣ El krikosu ..... Sayfa 84
- ▣ Vinç kolu yan şasisi ..... Sayfa 85
- ▣ Ambalaj ve taşıma kutusu Sayfa 86

### Varyantlar

- ▣ Bölünebilir ya da takılabilir alüminyum taşıyıcı ..... Sayfa 13

### Katlı yan şasi



### Teknik veriler

Ürün no.		1331040	1331050	1331060	1331070	1331080	1331540	1331550	1331560	
Taşıma yükü	kg	1.000	1.000	1.000	1.000	1.000	1.500	1.500	1.500	
Taşıyıcı uzunluğu	mm	4.000	5.000	6.000	7.000	8.000	4.000	5.000	6.000	
Taşıyıcı desteği	mm	71 x 71	71 x 71	71 x 71	71 x 71	71 x 71	71 x 71	71 x 71	71 x 71	
Taşıyıcı profili	mm	200 x 50	200 x 50	220 x 60	220 x 60	220 x 60*	220 x 60	220 x 60*	220 x 60*	
Taşıyıcı yuvası		Bir kısım: Kovan 92 x 92 mm, 380 mm uzun; diğer kısım: Bitiş çubuğu								
Toplam ağırlık	kg	149	161	175	184	225	157	186	199	
Alüminyum taşıyıcı	kg	31	43	57	66	107	39	68	81	
Yan şasi	kg	2 x 50	2 x 50	2 x 50	2 x 50	2 x 50	2 x 50	2 x 50	2 x 50	
Trolley	kg	8	8	8	8	8	8	8	8	
Yatay ayarlayıcı	kg	10	10	10	10	10	10	10	10	

\* İlave güçlendirilmiş duvarlı (iç)

Bu alüminyum köprülü vincin bir genel bakışını 9. sayfada bulabilirsiniz.



## Bölünebilir ya da takılabilir alüminyum taşıyıcı



**Ürün numarası aşağıdaki gibi oluşmaktadır:**

**Yeni alüminyum köprülü vinç:** Standart vinç numarası (bkz. sayfa 8 ila 12) -10

### Örnekler:

Alüminyum köprülü vinç, sabit model, orta, taşıma yükü 1.000 kg

- ▣ "standart" alüminyum taşıyıcılı, taşıyıcı uzunluğu 4.000 mm: Ürün no. 1321040
- ▣ "Bölünebilir ya da takılabilir" alüminyum taşıyıcılı, Taşıyıcı uzunluğu 4.000 mm: ürün no. 1321040-10

### Bölünebilir ya da takılabilir alüminyum taşıyıcı!

Bu yenilik aksesuar dahil kapsamlı vinç yelpazemizin tutarlı bir gelişimidir. Sürekli optimizasyonun kendine ait talebi aracılığıyla şimdi bölünebilir ya da takılabilir alüminyum taşıyıcı mevcuttur.

### Müşterilerimiz için yenilik

Hız, yenilik gücü ve optimizm aracılığıyla taleplerinizi yerine getirip sizi yüksek kaliteli ürünlerle heyecanlandırmaya devam etmek istiyoruz.

Alüminyum köprülü vinçlerimizin tüm yan şasilerini sizin için katlanır varyant olarak sunmamızdan sonra, teslimat programımızda sizinle paylaşmak için en uzun ve büyük hacimli bileşenlerimiz mevcuttur - bölünebilir ya da takılabilir alüminyum taşıyıcı.

Her iki bölünmüş taşıyıcı parçası da münferit alüminyum taşıyıcı olarak kullanılabilir.

### Daha fazla yer tasarruf edin

- ▣ Komple bir alüminyum köprülü vinç satın alın Bölünebilir ya da takılabilir alüminyum taşıyıcı dahil.
- ▣ Mevcut alüminyum köprülü vincinizi donatın.

**Sayfa 8 ila 12'de gösterilen bu bölünebilir ya da takılabilir alüminyum taşıyıcı, alüminyum köprülü vinç için uygundur.**









### Alüminyum köprülü vinç, sabit model, çift taşıyıcı, 1.000 kg ve 1.500 kg taşıma yükü

#### Teslimat kapsamı:

##### 2 adet yan şasi, katlanabilir

Alüminyum özel profilden oluşan yüksekliği ayarlanabilir  
2 taşıyıcı desteği

- Kafes ölçüsü: 50 mm

Alüminyum özel profilden oluşan 4 ayar ayaklı

- Kafes ölçüsü: 40 mm

Yan şasiler zahmetsiz bir şekilde katlanır ve böylece yer tasarruf ederek istiflenebilir, muhafaza edilebilir ve taşınabilir.

##### 1 set alüminyum özel profil taşıyıcı

(1 set = 2 münferit taşıyıcı)

##### 1 adet üst kısımda sabitlenebilir trolley

Trolleye örn. kaldırma aracı (palanga) ya da ilgili kaldırma bantları asılır.

Trolley her iki alüminyum taşıyıcı üzerinde kademesiz bir şekilde kaydırılıp "istenilen x" konumunda kilitlenebilir.

Yukarıdaki trolley aracılığıyla maksimum strok toplam yüksekliğe oranla kullanılabilir.

##### 4 adet dayanak tamponu

Trolley için harekete geçme koruması

##### 1 adet entegre yatay ayarlayıcı

Yatay ayarlayıcı kullanımı ile alüminyum köprülü vincin yararlı uzunluğu yan şasiler arasında kademesiz bir şekilde kaydırılabilir.

Alüminyum çift taşıyıcının hareket hattı uzunluğu değışkendir.

Bu belirgin bir katma değer ve kullanıcı için yüksek esneklik sunar.

##### 1 adet takma desteği

Burada her iki münferit alüminyum taşıyıcı da takılıp sabitlenir.

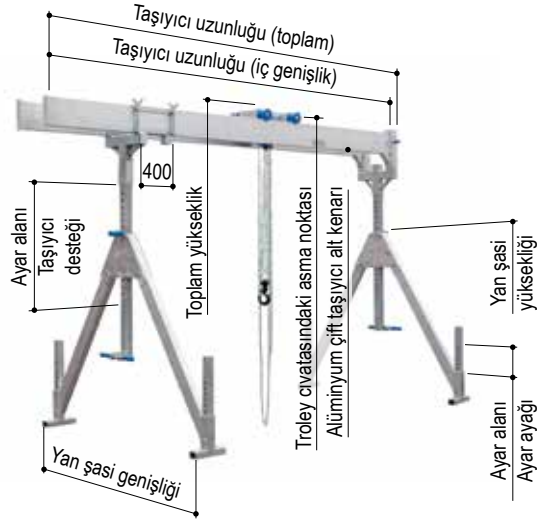
Ayrıca bu bileşen alüminyum taşıyıcının paralellliğini sağlamaya hizmet eder.

Alüminyum köprülü vinç sisteminde oldukça mobil, esnek, yüksekliği ve uzunluğu ayarlanabilir bir serbest duran yapı söz konusudur.

Alüminyum köprülü vinç en kısa süre içerisinde ve oldukça az el müdahaleleri ile kurulup sökülebilir. Kesinlikle yapısal değışiklik (örn. dübel sabitlemeleri ya da benzeri) yapmak gerekli değildir.



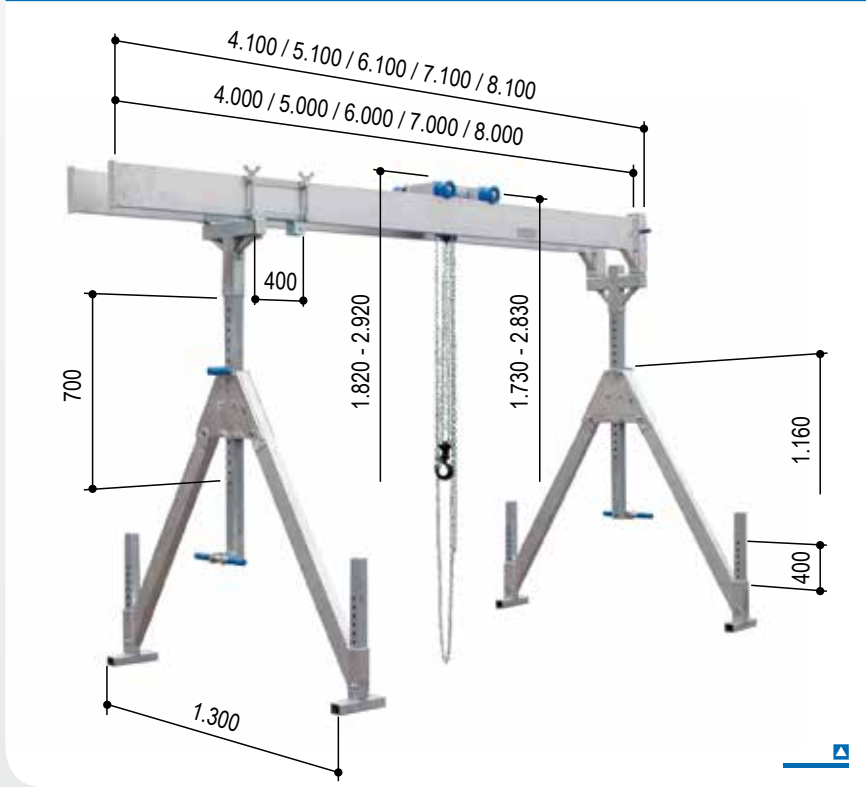
## Alüminyum köprülü vinç, sabit model, çift taşıyıcı, 1.000 kg ve 1.500 kg taşıma yükü



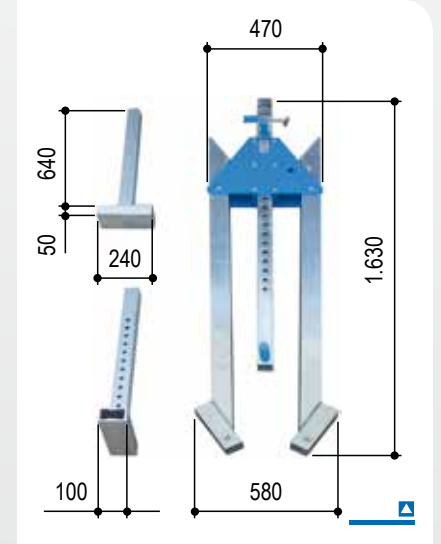
Ürün no.	Taşıma yükü	Taşıyıcı uzunluğu		Trolley civatasındaki asma noktası		Toplam yükseklik		Alüminyum çift taşıyıcı alt kenarı		Ayar alanı		Yan şasi		Ağırlık
		İç genişlik	Toplam	Min.	Maks.	Min.	Maks.	Min.	Maks.	Taşıyıcı desteği	Ayar ayağı	Genişlik	Yükseklik	
	kg	mm	mm	mm	mm	mm	mm	mm	mm	mm	mm	mm	mm	kg
<b>Küçük</b>	<b>Bu alüminyum köprülü vincin bir açıklamasını 18. sayfada bulabilirsiniz.</b>													
1511040	1.000	4.000	4.100	1.730	2.830	1.820	2.920	1.490	2.590	700	400	1.300	1.160	156
1511050	1.000	5.000	5.100	1.730	2.830	1.820	2.920	1.490	2.590	700	400	1.300	1.160	180
1511060	1.000	6.000	6.100	1.730	2.830	1.820	2.920	1.470	2.570	700	400	1.300	1.160	208
1511070	1.000	7.000	7.100	1.730	2.830	1.820	2.920	1.470	2.570	700	400	1.300	1.160	226
1511080	1.000	8.000	8.100	1.730	2.830	1.820	2.920	1.470	2.570	700	400	1.300	1.160	244
1511540	1.500	4.000	4.100	1.730	2.830	1.820	2.920	1.490	2.590	700	400	1.300	1.160	156
1511550	1.500	5.000	5.100	1.730	2.830	1.820	2.920	1.490	2.590	700	400	1.300	1.160	180
1511560	1.500	6.000	6.100	1.730	2.830	1.820	2.920	1.470	2.570	700	400	1.300	1.160	208
1511570	1.500	7.000	7.100	1.730	2.830	1.820	2.920	1.470	2.570	700	400	1.300	1.160	226
1511580	1.500	8.000	8.100	1.730	2.830	1.820	2.920	1.470	2.570	700	400	1.300	1.160	244
<b>Orta</b>	<b>Bu alüminyum köprülü vincin bir açıklamasını 19. sayfada bulabilirsiniz.</b>													
1521040	1.000	4.000	4.100	2.150	3.570	2.240	3.660	1.910	3.330	1.020	400	1.740	1.540	162
1521050	1.000	5.000	5.100	2.150	3.570	2.240	3.660	1.910	3.330	1.020	400	1.740	1.540	186
1521060	1.000	6.000	6.100	2.150	3.570	2.240	3.660	1.890	3.310	1.020	400	1.740	1.540	214
1521070	1.000	7.000	7.100	2.150	3.570	2.240	3.660	1.890	3.310	1.020	400	1.740	1.540	232
1521080	1.000	8.000	8.100	2.150	3.570	2.240	3.660	1.890	3.310	1.020	400	1.740	1.540	250
1521540	1.500	4.000	4.100	2.150	3.570	2.240	3.660	1.910	3.330	1.020	400	1.740	1.540	162
1521550	1.500	5.000	5.100	2.150	3.570	2.240	3.660	1.910	3.330	1.020	400	1.740	1.540	186
1521560	1.500	6.000	6.100	2.150	3.570	2.240	3.660	1.890	3.310	1.020	400	1.740	1.540	214
1521570	1.500	7.000	7.100	2.150	3.570	2.240	3.660	1.890	3.310	1.020	400	1.740	1.540	232
1521580	1.500	8.000	8.100	2.150	3.570	2.240	3.660	1.890	3.310	1.020	400	1.740	1.540	250
<b>Yüksek</b>	<b>Bu alüminyum köprülü vincin bir açıklamasını 20. sayfada bulabilirsiniz.</b>													
1531040	1.000	4.000	4.100	2.650	4.350	2.740	4.440	2.410	4.110	1.300	400	2.240	1.970	208
1531050	1.000	5.000	5.100	2.650	4.350	2.740	4.440	2.410	4.110	1.300	400	2.240	1.970	232
1531060	1.000	6.000	6.100	2.650	4.350	2.740	4.440	2.390	4.090	1.300	400	2.240	1.970	260
1531070	1.000	7.000	7.100	2.650	4.350	2.740	4.440	2.390	4.090	1.300	400	2.240	1.970	278
1531080	1.000	8.000	8.100	2.650	4.350	2.740	4.440	2.390	4.090	1.300	400	2.240	1.970	296
1531540	1.500	4.000	4.100	2.650	4.350	2.740	4.440	2.410	4.110	1.300	400	2.240	1.970	208
1531550	1.500	5.000	5.100	2.650	4.350	2.740	4.440	2.410	4.110	1.300	400	2.240	1.970	232
1531560	1.500	6.000	6.100	2.650	4.350	2.740	4.440	2.390	4.090	1.300	400	2.240	1.970	260
1531570	1.500	7.000	7.100	2.650	4.350	2.740	4.440	2.390	4.090	1.300	400	2.240	1.970	278
1531580	1.500	8.000	8.100	2.650	4.350	2.740	4.440	2.390	4.090	1.300	400	2.240	1.970	296



## Alüminyum köprülü vinç, çift taşıyıcı, küçük



Katlanılabilir yan şasisi  
Yukarıdaki sabitlenebilir trolley dahil  
Entegre yatay ayarlayıcı dahil  
Takma desteği dahil



### Aksesuar

- ▣ Duvar konsolu ..... Sayfa 78
- ▣ Şasi ..... Sayfa 79
- ▣ Taşıma aracı ..... Sayfa 80
- ▣ Palanga ..... Sayfa 81
- ▣ Elektrikli zincirli palanga ... Sayfa 82
- ▣ Kablo bağlantısı/  
Akım beslemesi ..... Sayfa 83
- ▣ Dairesel bant ..... Sayfa 84
- ▣ El krikosu ..... Sayfa 84
- ▣ Vinç kolu yan şasisi ..... Sayfa 85
- ▣ Ambalaj ve taşıma kutusu Sayfa 86

### Varyantlar

- ▣ Bölünebilir ya da takılabilir alüminyum çift taşıyıcı..... Sayfa 21

### Katlı yan şasi



### Teknik veriler

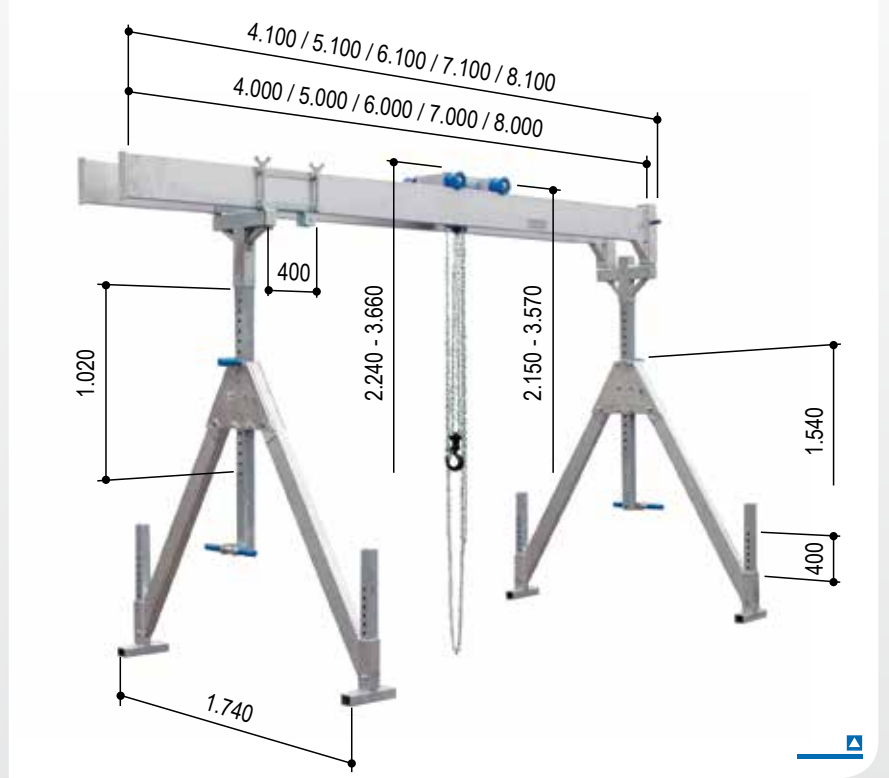
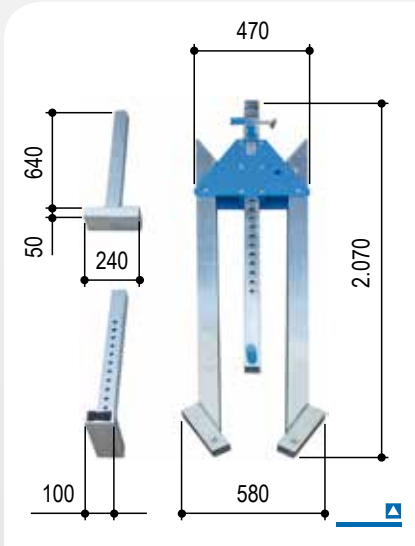
Ürün no.		1511040	1511050	1511060	1511070	1511080	1511540	1511550	1511560	1511570	1511580	
Taşıma yükü	kg	1.000	1.000	1.000	1.000	1.000	1.500	1.500	1.500	1.500	1.500	
Taşıyıcı uzunluğu	mm	4.000	5.000	6.000	7.000	8.000	4.000	5.000	6.000	7.000	8.000	
Taşıyıcı desteği	mm	61 x 61	61 x 61	61 x 61	61 x 61	61 x 61	61 x 61	61 x 61	61 x 61	61 x 61	61 x 61	
Taşıyıcı profili	mm	200 x 50	200 x 50	220 x 60	220 x 60	220 x 60	200 x 50	200 x 50	220 x 60	220 x 60	220 x 60	
Taşıyıcı yuvası		Bir kısım: Kovan 92 x 92 mm, 380 mm uzun; diğer kısım: Bitiş çubuğu										
Alü. taşı. iç. genişl.	mm	260	260	250	250	250	260	260	250	250	250	
Toplam ağırlık	kg	156	180	208	226	244	156	180	208	226	244	
Alüminyum taşıyıcı	kg	2 x 31	2 x 43	2 x 57	2 x 66	2 x 75	2 x 31	2 x 43	2 x 57	2 x 66	2 x 75	
Yan şasi	kg	2 x 24	2 x 24	2 x 24	2 x 24	2 x 24	2 x 24	2 x 24	2 x 24	2 x 24	2 x 24	
Trolley	kg	17	17	17	17	17	17	17	17	17	17	
Yatay ayarlayıcı	kg	21	21	21	21	21	21	21	21	21	21	
Takma desteği	kg	8	8	8	8	8	8	8	8	8	8	

Bu alüminyum köprülü vincin bir genel bakışını 17. sayfada bulabilirsiniz.



## Alüminyum köprülü vinç, çift taşıyıcılı, orta

Katlanılabilir yan şasisi  
Yukarıdaki sabitlenebilir trolley dahil  
Entegre yatay ayarlayıcı dahil  
Takma desteği dahil



Katlı yan şasi



### Varyantlar

- ▣ Bölünebilir ya da takılabilir alüminyum çift taşıyıcı ..... Sayfa 21

### Aksesuar

- ▣ Duvar konsolu ..... Sayfa 78
- ▣ Şasi ..... Sayfa 79
- ▣ Taşıma aracı ..... Sayfa 80
- ▣ Palanga ..... Sayfa 81
- ▣ Elektrikli zincirli palanga ... Sayfa 82
- ▣ Kablo bağlantısı/  
Akım beslemesi ..... Sayfa 83
- ▣ Dairesel bant ..... Sayfa 84
- ▣ El krikosu ..... Sayfa 84
- ▣ Vinç kolu yan şasisi ..... Sayfa 85
- ▣ Ambalaj ve taşıma kutusu . Sayfa 86

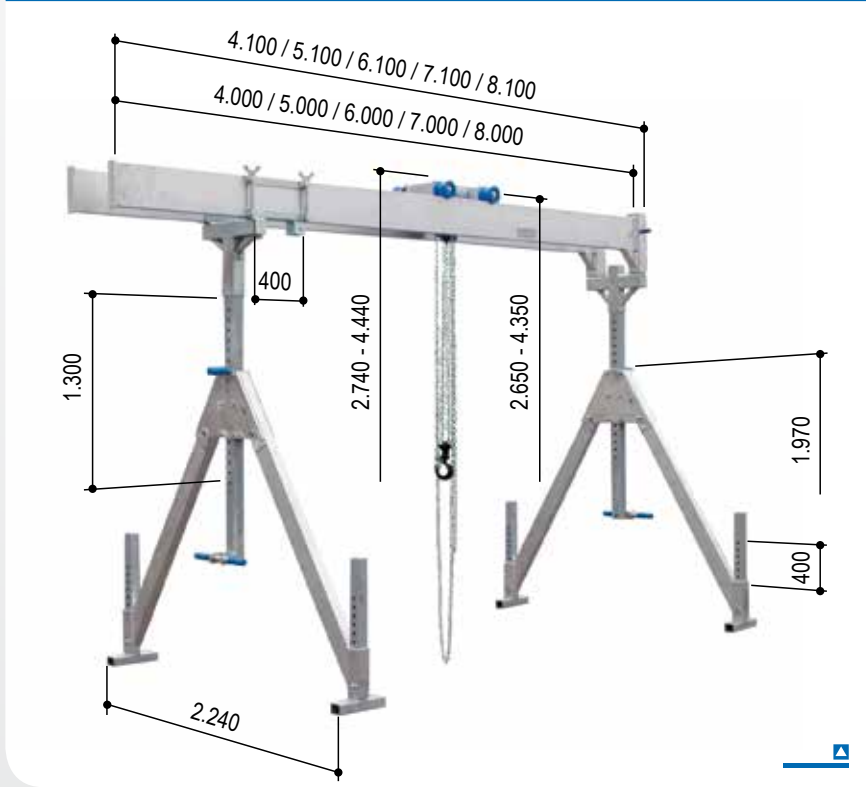
### Teknik veriler

Ürün no.		1521040	1521050	1521060	1521070	1521080	1521540	1521550	1521560	1521570	1521580
Taşıma yükü	kg	1.000	1.000	1.000	1.000	1.000	1.500	1.500	1.500	1.500	1.500
Taşıyıcı uzunluğu	mm	4.000	5.000	6.000	7.000	8.000	4.000	5.000	6.000	7.000	8.000
Taşıyıcı desteği	mm	61 x 61	61 x 61	61 x 61	61 x 61	61 x 61	61 x 61	61 x 61	61 x 61	61 x 61	61 x 61
Taşıyıcı profili	mm	200 x 50	200 x 50	220 x 60	220 x 60	220 x 60	200 x 50	200 x 50	220 x 60	220 x 60	220 x 60
Taşıyıcı yuvası		Bir kısım: Kovan 92 x 92 mm, 380 mm uzun; diğer kısım: Bitiş çubuğu									
Alü. taşı. iç. genişl.	mm	260	260	250	250	250	260	260	250	250	250
Toplam ağırlık	kg	162	186	214	232	250	162	186	214	232	250
Alüminyum taşıyıcı	kg	2 x 31	2 x 43	2 x 57	2 x 66	2 x 75	2 x 31	2 x 43	2 x 57	2 x 66	2 x 75
Yan şasi	kg	2 x 27	2 x 27	2 x 27	2 x 27	2 x 27	2 x 27	2 x 27	2 x 27	2 x 27	2 x 27
Trolley	kg	17	17	17	17	17	17	17	17	17	17
Yatay ayarlayıcı	kg	21	21	21	21	21	21	21	21	21	21
Takma desteği	kg	8	8	8	8	8	8	8	8	8	8

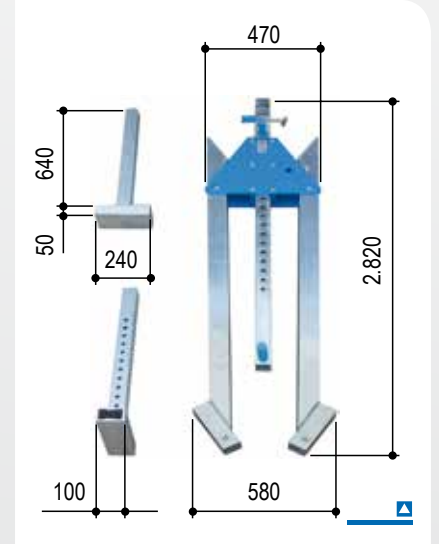
Bu alüminyum köprülü vincin bir genel bakışını 17. sayfada bulabilirsiniz.



## Alüminyum köprülü vinç, çift taşıyıcı, yüksek



Katlanılabilir yan şasisi  
Yukarıdaki sabitlenebilir trolley dahil  
Entegre yatay ayarlayıcı dahil  
Takma desteği dahil



### Aksesuar

- ▣ Duvar konsolu ..... Sayfa 78
- ▣ Şasi ..... Sayfa 79
- ▣ Taşıma aracı ..... Sayfa 80
- ▣ Palanga ..... Sayfa 81
- ▣ Elektrikli zincirli palanga ... Sayfa 82
- ▣ Kablo bağlantısı/  
Akım beslemesi ..... Sayfa 83
- ▣ Dairesel bant ..... Sayfa 84
- ▣ El krikosu ..... Sayfa 84
- ▣ Vinç kolu yan şasisi ..... Sayfa 85
- ▣ Ambalaj ve taşıma kutusu Sayfa 86

### Varyantlar

- ▣ Bölünebilir ya da takılabilir alüminyum çift taşıyıcı..... Sayfa 21

### Katlı yan şasi



### Teknik veriler

Ürün no.		1531040	1531050	1531060	1531070	1531080	1531540	1531550	1531560	1531570	1531580	
Taşıma yükü	kg	1.000	1.000	1.000	1.000	1.000	1.500	1.500	1.500	1.500	1.500	
Taşıyıcı uzunluğu	mm	4.000	5.000	6.000	7.000	8.000	4.000	5.000	6.000	7.000	8.000	
Taşıyıcı desteği	mm	71 x 71	71 x 71	71 x 71	71 x 71	71 x 71	71 x 71	71 x 71	71 x 71	71 x 71	71 x 71	
Taşıyıcı profili	mm	200 x 50	200 x 50	220 x 60	220 x 60	220 x 60	200 x 50	200 x 50	220 x 60	220 x 60	220 x 60	
Taşıyıcı yuvası		Bir kısım: Kovan 92 x 92 mm, 380 mm uzun; diğer kısım: Bitiş çubuğu										
Alü. taşı. iç. genişl.	mm	260	260	250	250	250	260	260	250	250	250	
Toplam ağırlık	kg	208	232	260	278	296	208	232	260	278	296	
Alüminyum taşıyıcı	kg	2 x 31	2 x 43	2 x 57	2 x 66	2 x 75	2 x 31	2 x 43	2 x 57	2 x 66	2 x 75	
Yan şasi	kg	2 x 50	2 x 50	2 x 50	2 x 50	2 x 50	2 x 50	2 x 50	2 x 50	2 x 50	2 x 50	
Trolley	kg	17	17	17	17	17	17	17	17	17	17	
Yatay ayarlayıcı	kg	21	21	21	21	21	21	21	21	21	21	
Takma desteği	kg	8	8	8	8	8	8	8	8	8	8	

Bu alüminyum köprülü vincin bir genel bakışını 17. sayfada bulabilirsiniz.



## Bölünebilir ya da takılabilir alüminyum çift taşıyıcı



Resim: Alüminyum köprülü vinç, sabit model, münferit taşıyıcılı



### Ürün numarası aşağıdaki gibi oluşmaktadır:

**Yeni alüminyum köprülü vinç:** Standart vinç numarası (bkz. sayfa 16 ila 20) -10

#### Örnekler:

Alüminyum köprülü vinç, çift taşıyıcılı, orta, taşıma yükü 1.000 kg

- ▣ "standart" alüminyum taşıyıcılı, taşıyıcı uzunluğu 4.000 mm: Ürün no. 1521040
- ▣ "Bölünebilir ya da takılabilir" alüminyum taşıyıcılı, Taşıyıcı uzunluğu 4.000 mm: ürün no. 1521040-10

### Bölünebilir ya da takılabilir alüminyum çift taşıyıcı!

Bu yenilik aksesuar dahil kapsamlı vinç yelpazemizin tutarlı bir gelişimidir. Sürekli optimizasyonun kendine ait talebi aracılığıyla şimdi bölünebilir ya da takılabilir alüminyum çift taşıyıcı mevcuttur.

### Müşterilerimiz için yenilik

Hız, yenilik gücü ve optimizm aracılığıyla taleplerinizi yerine getirip sizi yüksek kaliteli ürünlerle heyecanlandırmaya devam etmek istiyoruz.

Alüminyum köprülü vinçlerimizin tüm yan şasilerini sizin için katlanır varyant olarak sunmamızdan sonra, teslimat programımızda sizinle paylaşmak için en uzun ve büyük hacimli bileşenlerimiz mevcuttur - bölünebilir ya da takılabilir alüminyum çift taşıyıcı. Her iki bölünmüş taşıyıcı parçası da münferit alüminyum çift taşıyıcı olarak kullanılabilir.

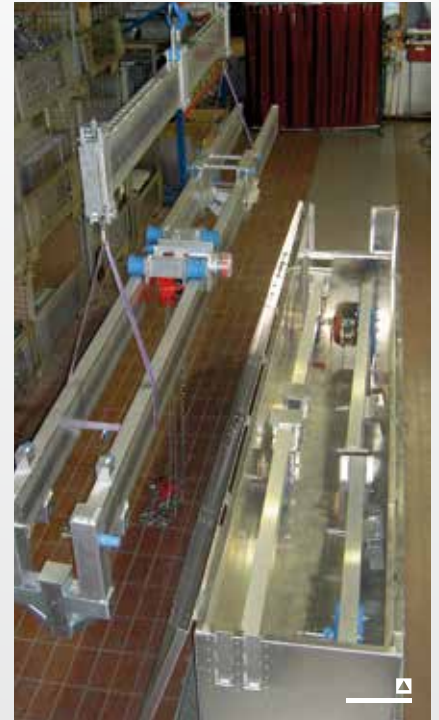
### Daha fazla yer tasarruf edin

- ▣ Komple bir alüminyum köprülü vinç satın alın Bölünebilir ya da takılabilir alüminyum çift taşıyıcı dahil.
- ▣ Mevcut alüminyum köprülü vincinizi donatın.

**Sayfa 16 ila 20'de gösterilen bu bölünebilir ya da takılabilir alüminyum çift taşıyıcı, alüminyum köprülü vinç için uygundur.**









### Alüminyum köprülü vinç, sabit model, çift taşıyıcı, 2.000 kg ve 3.000 kg taşıma yükü

#### Teslimat kapsamı:

##### 2 adet yan şasi, katlanabilir

Alüminyum özel profilden oluşan yüksekliği ayarlanabilir  
2 taşıyıcı  
desteği

- Kafes ölçüsü: 50 mm

Alüminyum özel profilden oluşan 4 ayar ayaklı

- Kafes ölçüsü: 40 mm

Yan şasiler zahmetsiz bir şekilde katlanır ve böylece yer tasarruf ederek istiflenebilir, muhafaza edilebilir ve taşınabilir.

##### 1 set alüminyum özel profil taşıyıcı

(1 set = 2 münferit taşıyıcı)

##### 1 adet üst kısımda sabitlenebilir trolley

Trolleye örn. kaldırma aracı (palanga) ya da ilgili kaldırma bantları asılır. Trolley her iki alüminyum taşıyıcı üzerinde kademesiz bir şekilde kaydırılıp "istenilen x" konumunda kilitlenebilir. Yukarıdaki trolley aracılığıyla maksimum strok toplam yüksekliği oranla kullanılabilir.

##### 4 adet dayanak tamponu

Trolley için harekete geçme koruması

##### 1 adet entegre yatay ayarlayıcı

Yatay ayarlayıcı kullanımı ile alüminyum köprülü vincin yararlı uzunluğu yan şasiler arasında kademesiz bir şekilde kaydırılabilir.

Alüminyum çift taşıyıcının hareket hattı uzunluğu değişkendir. Bu belirgin bir katma değer ve kullanıcı için yüksek esneklik sunar.

##### 1 adet takma desteği

Burada her iki münferit alüminyum taşıyıcı da takılıp sabitlenir.

Ayrıca bu bileşen alüminyum taşıyıcının paralellliğini sağlamaya hizmet eder.

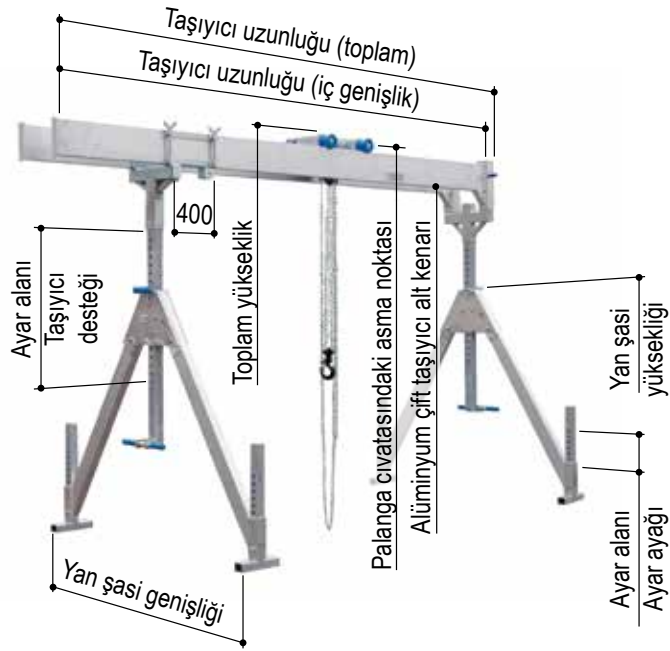
Alüminyum köprülü vinç sisteminde oldukça mobil, esnek, yüksekliği ve uzunluğu ayarlanabilir bir serbest duran yapı söz konusudur.

Alüminyum köprülü vinç en kısa süre içerisinde ve oldukça az el müdahaleleri ile kurulup sökülebilir.

Kesinlikle yapısal değişiklik (örn. dübel sabitlemeleri ya da benzeri) yapmak gerekli değildir.



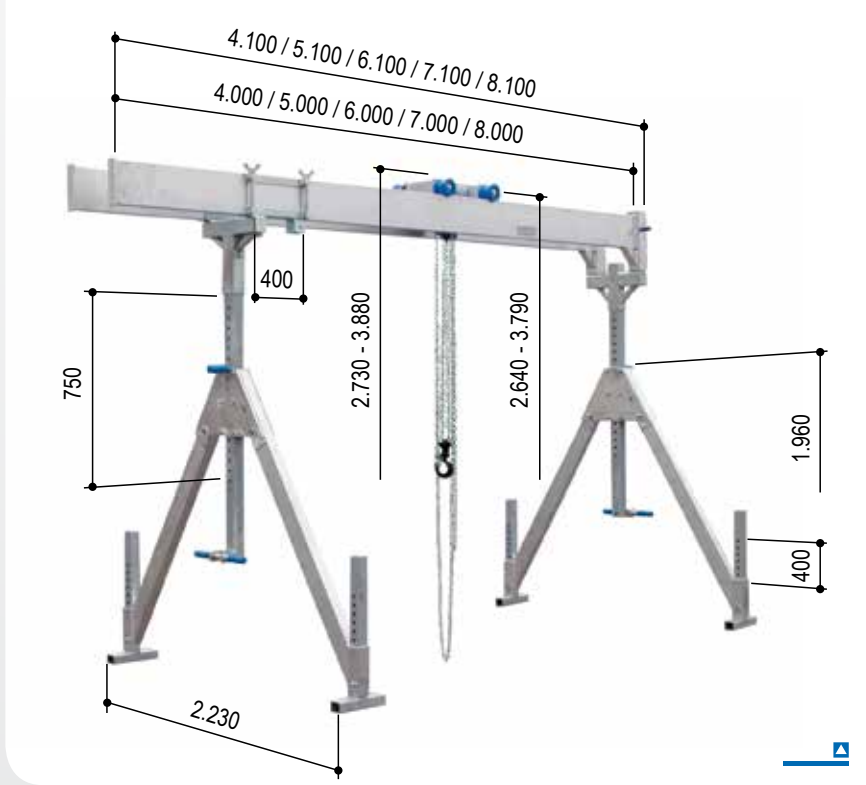
## Alüminyum köprülü vinç, sabit model, çift taşıyıcı, 2.000 kg ve 3.000 kg taşıma yükü



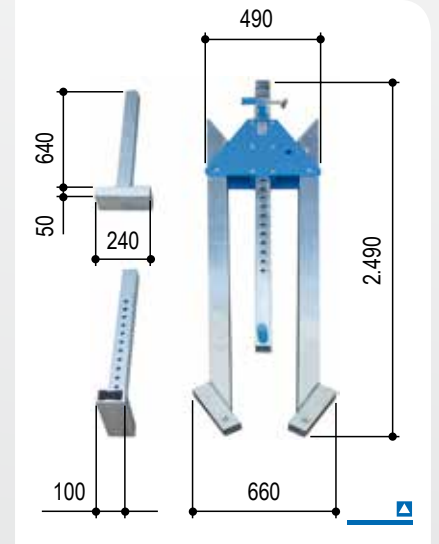
Ürün no.	Taşıma yükü	Taşıyıcı uzunluğu		Trolley cıvatasındaki asma noktası		Toplam yükseklik		Alüminyum çift taşıyıcı alt kenarı		Ayar alanı		Yan şasi		Ağırlık
		İç genişlik	Toplam	Min.	Maks.	Min.	Maks.	Min.	Maks.	Taşıyıcı desteği	Ayar ayağı	Genişlik	Yükseklik	
	kg	mm	mm	mm	mm	mm	mm	mm	mm	mm	mm	mm	mm	kg
<b>2.000 kg</b>	<b>Bu alüminyum köprülü vincin bir açıklamasını 26. sayfada bulabilirsiniz.</b>													
1532040	2.000	4.000	4.100	2.640	3.790	2.730	3.880	2.380	3.530	750	400	2.230	1.960	248
1532050	2.000	5.000	5.100	2.640	3.790	2.730	3.880	2.380	3.530	750	400	2.230	1.960	266
1532060	2.000	6.000	6.100	2.640	3.790	2.730	3.880	2.380	3.530	750	400	2.230	1.960	284
1532070	2.000	7.000	7.100	2.640	3.790	2.730	3.880	2.380	3.530	750	400	2.230	1.960	302
1532080	2.000	8.000	8.100	2.640	3.790	2.730	3.880	2.380	3.530	750	400	2.230	1.960	384
<b>3.000 kg</b>	<b>Bu alüminyum köprülü vincin bir açıklamasını 27. sayfada bulabilirsiniz.</b>													
1533040	3.000	4.000	4.100	2.640	3.790	2.730	3.880	2.380	3.530	750	400	2.230	1.960	248
1533050	3.000	5.000	5.100	2.640	3.790	2.730	3.880	2.380	3.530	750	400	2.230	1.960	306
1533060	3.000	6.000	6.100	2.640	3.790	2.730	3.880	2.380	3.530	750	400	2.230	1.960	332



## Alüminyum köprülü vinç, sabit model, çift taşıyıcı, 2.000 kg taşıma yükü



Katlanılabilir yan şasisi  
Yukarıdaki sabitlenebilir trolley dahil  
Entegre yatay ayarlayıcı dahil  
Takma desteği dahil



### Aksesuar

- ▣ Duvar konsolu ..... Sayfa 78
- ▣ Şasi ..... Sayfa 79
- ▣ Taşıma aracı ..... Sayfa 80
- ▣ Palanga ..... Sayfa 81
- ▣ Elektrikli zincirli palanga ... Sayfa 82
- ▣ Kablo bağlantısı/  
Akım beslemesi ..... Sayfa 83
- ▣ Dairesel bant ..... Sayfa 84
- ▣ El krikosu ..... Sayfa 84
- ▣ Vinç kolu yan şasisi ..... Sayfa 85
- ▣ Ambalaj ve taşıma kutusu Sayfa 86

### Varyantlar

- ▣ Bölünebilir ya da takılabilir alüminyum çift taşıyıcı..... Sayfa 28

### Katlı yan şasi



### Teknik veriler

Ürün no.		1532040	1532050	1532060	1532070	1532080
Taşıma yükü	kg	2.000	2.000	2.000	2.000	2.000
Taşıyıcı uzunluğu	mm	4.000	5.000	6.000	7.000	8.000
Taşıyıcı desteği	mm	81 x 81	81 x 81	81 x 81	81 x 81	81 x 81
Taşıyıcı profili	mm	220 x 60	220 x 60	220 x 60	220 x 60	220 x 60*
Taşıyıcı yuvası	Bir kısım: Kovan 92 x 92 mm, 380 mm uzun; diğer kısım: Bitiş çubuğu					
Alüminyum taşıyıcı iç genişliği	mm	250	250	250	250	250
Toplam ağırlık	kg	248	266	284	302	384
Alüminyum taşıyıcı	kg	2 x 39	2 x 48	2 x 57	2 x 66	2 x 107
Yan şasi	kg	2 x 60	2 x 60	2 x 60	2 x 60	2 x 60
Trolley	kg	17	17	17	17	17
Yatay ayarlayıcı	kg	23	23	23	23	23
Takma desteği	kg	10	10	10	10	10

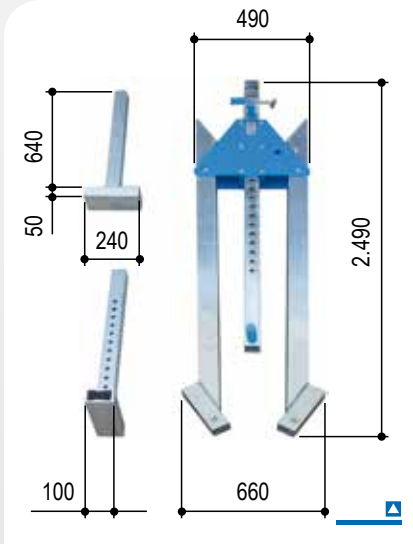
\* İlave güçlendirilmiş duvarlı (iç)

Bu alüminyum köprülü vincin bir genel bakışını 25. sayfada bulabilirsiniz.

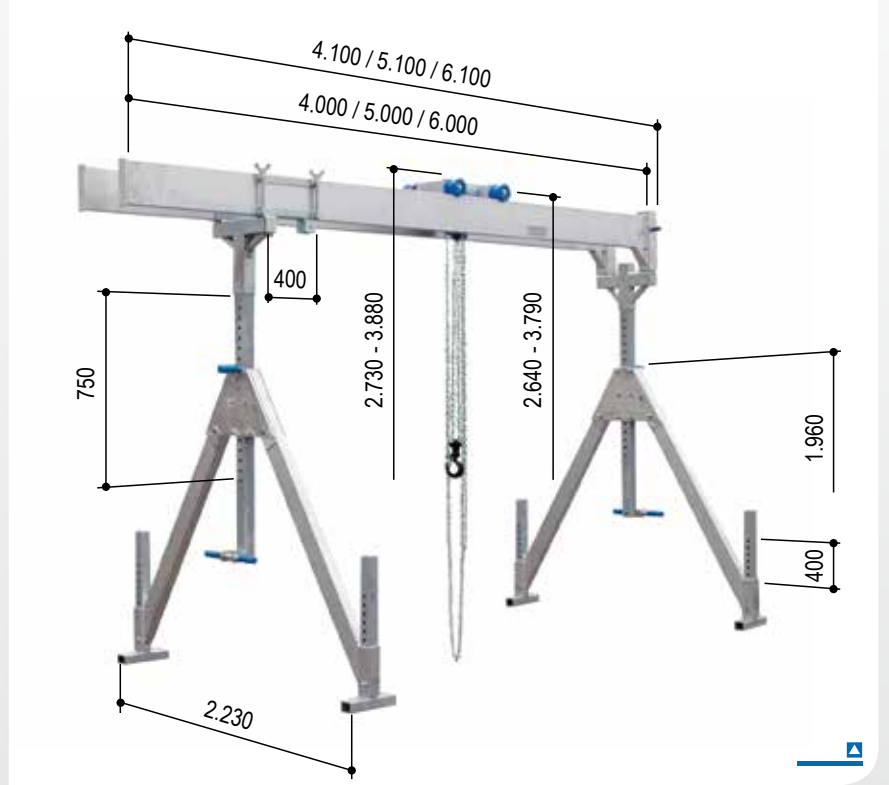


## Alüminyum köprülü vinç, sabit model, çift taşıyıcı, 3.000 kg taşıma yükü

Katlanılabilir yan şasisi  
Yukarıdaki sabitlenebilir trolley dahil  
Entegre yatay ayarlayıcı dahil  
Takma desteği dahil



Katlı yan şasi



### Varyantlar

- ▣ Bölünebilir ya da takılabilir alüminyum çift taşıyıcı ..... Sayfa 28

### Aksesuar

- ▣ Duvar konsolu ..... Sayfa 78
- ▣ Şasi ..... Sayfa 79
- ▣ Taşıma aracı ..... Sayfa 80
- ▣ Palanga ..... Sayfa 81
- ▣ Elektrikli zincirli palanga ... Sayfa 82
- ▣ Kablo bağlantısı/  
Akım beslemesi ..... Sayfa 83
- ▣ Dairesel bant ..... Sayfa 84
- ▣ El krikosu ..... Sayfa 84
- ▣ Vinç kolu yan şasisi ..... Sayfa 85
- ▣ Ambalaj ve taşıma kutusu Sayfa 86

### Teknik veriler

Ürün no.		1533040	1533050	1533060
Taşıma yükü	kg	3.000	3.000	3.000
Taşıyıcı uzunluğu	mm	4.000	5.000	6.000
Taşıyıcı desteği	mm	81 x 81	81 x 81	81 x 81
Taşıyıcı profili	mm	220 x 60	220 x 60*	220 x 60*
Taşıyıcı yuvası		Bir kısım: Kovan 92 x 92 mm, 380 mm uzun; diğer kısım: Bitiş çubuğu		
Alüminyum taşıyıcı iç genişliği	mm	250	250	250
Toplam ağırlık	kg	248	306	332
Alüminyum taşıyıcı	kg	2 x 39	2 x 68	2 x 81
Yan şasi	kg	2 x 60	2 x 60	2 x 60
Trolley	kg	17	17	17
Yatay ayarlayıcı	kg	23	23	23
Takma desteği	kg	10	10	10

\* İlave güçlendirilmiş duvarlı (iç)

Bu alüminyum köprülü vincin bir genel bakışını 25. sayfada bulabilirsiniz.



## Bölünebilir ya da takılabilir alüminyum çift taşıyıcı



Resim: Alüminyum köprülü vinç, sabit model, münferit taşıyıcılı



### Ürün numarası aşağıdaki gibi oluşmaktadır:

**Yeni alüminyum köprülü vinç:** Standart vinç numarası (bkz. sayfa 24 ila 27) -10

#### Örnekler:

Alüminyum köprülü vinç, sabit model, çift taşıyıcılı, 3.000 kg taşıma yükü

- ▣ "standart" alüminyum taşıyıcılı, taşıyıcı uzunluğu 4.000 mm: Ürün no. 1533040
- ▣ "Bölünebilir ya da takılabilir" alüminyum taşıyıcılı, Taşıyıcı uzunluğu 4.000 mm: Ürün no. 1533040-10

### Bölünebilir ya da takılabilir alüminyum çift taşıyıcı!

Bu yenilik aksesuar dahil kapsamlı vinç yelpazemizin tutarlı bir gelişimidir. Sürekli optimizasyonun kendine ait talebi aracılığıyla şimdi bölünebilir ya da takılabilir alüminyum çift taşıyıcı mevcuttur.

#### Müşterilerimiz için yenilik

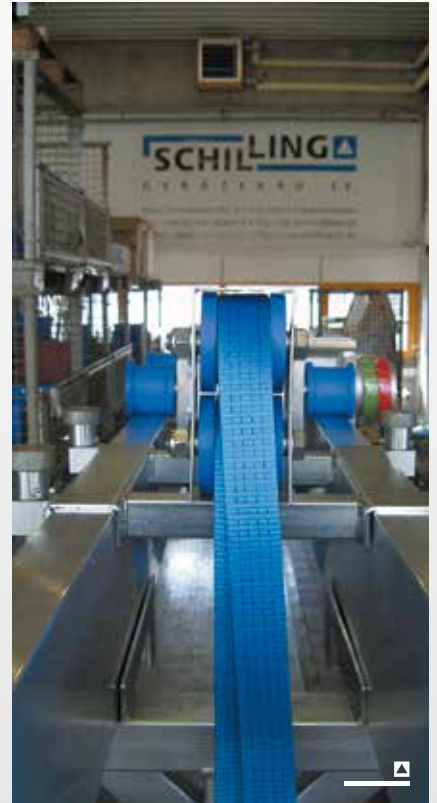
Hız, yenilik gücü ve optimizm aracılığıyla taleplerinizi yerine getirip sizi yüksek kaliteli ürünlerle heyecanlandırmaya devam etmek istiyoruz.

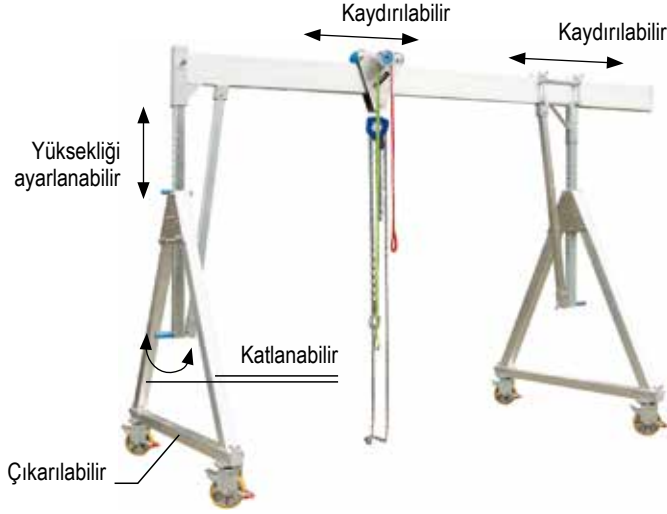
Alüminyum köprülü vinçlerimizin tüm yan şasilerini sizin için katlanır varyant olarak sunmamızdan sonra, teslimat programımızda sizinle paylaşmak için en uzun ve büyük hacimli bileşenlerimiz mevcuttur - bölünebilir ya da takılabilir alüminyum çift taşıyıcı. Her iki bölünmüş taşıyıcı parçası da münferit alüminyum çift taşıyıcı olarak kullanılabilir.

#### Daha fazla yer tasarruf edin

- ▣ Komple bir alüminyum köprülü vinç satın alın Bölünebilir ya da takılabilir alüminyum çift taşıyıcı dahil.
- ▣ Mevcut alüminyum köprülü vincinizi donatın.

**Sayfa 24 ila 27'de gösterilen bu bölünebilir ya da takılabilir alüminyum çift taşıyıcı, alüminyum köprülü vinç için uygundur.**





## Sürülebilir alüminyum köprülü vinç, yük altında sürülebilir, taşıma yükü 1.000 kg ve 1.500 kg

### Teslimat kapsamı:

#### 2 adet yan şasi, katlanabilir

Alüminyum özel profilden oluşan yüksekliği ayarlanabilir  
2 taşıyıcı  
desteği

- Kafes ölçüsü: 50 mm
- 4 çelik sac direksiyonlu
- Entegre çark ve döner halka frenli
- Ağır yük poliüretan hareket kaplaması
- Çark çapı 200 mm
- Çark genişliği 50 mm

Yan şasiler zahmetsiz bir şekilde katlanır ve böylece yer tasarruf ederek istiflenebilir, muhafaza edilebilir ve taşınabilir.

#### 1 adet alüminyum özel profil taşıyıcı

#### 1 adet sabitlenebilir trolley

Trolleye örn. kaldırma aracı (palanga) ya da ilgili kaldırma bantları asılır.  
Palanga alüminyum taşıyıcı üzerinde kademesiz bir şekilde kaydırılıp "istenilen x" konumunda kilitlenebilir.

#### 2 adet dayanak tamponu

Trolley için harekete geçme koruması

#### 1 adet entegre yatay ayarlayıcı

Yatay ayarlayıcı kullanımı ile alüminyum köprülü vincin yararlı uzunluğu yan şasiler arasında kademesiz bir şekilde kaydırılabilir.  
Alüminyum taşıyıcının hareket hattı uzunluğu değişkendir. Bu belirgin bir katma değer ve kullanıcı için yüksek esneklik sunar.

Alüminyum köprülü vinç her iki kısımdan da yan şasi ve alüminyum taşıyıcı arasında bir çapraz kiriş ile donatılmıştır. Bağlantı alüminyum köprülü vincin ilave stabilitesine hizmet eder.

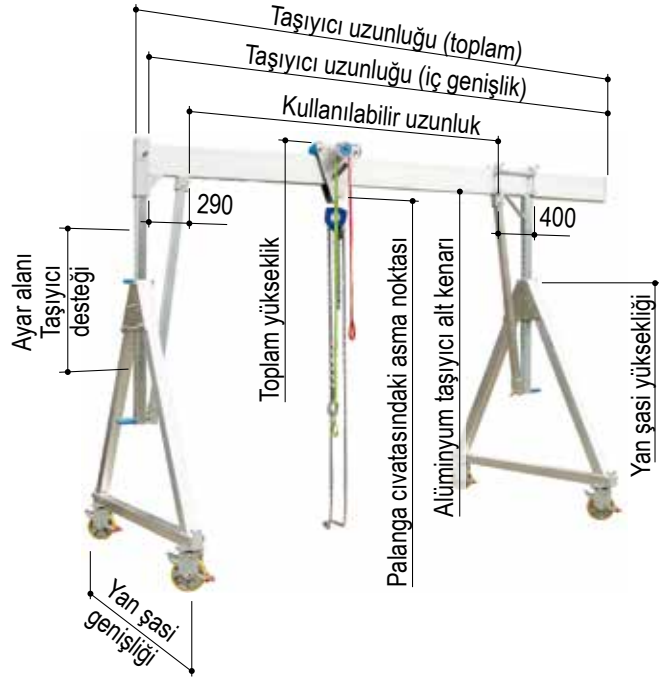
Alüminyum köprülü vinç sisteminde oldukça mobil, esnek, yüksekliği ve uzunluğu ayarlanabilir bir serbest duran yapı söz konusudur.

Alüminyum köprülü vinç en kısa süre içerisinde ve oldukça az el müdahaleleri ile kurulup sökülebilir.  
Kesinlikle yapısal değişiklik (örn. dübel sabitlemeleri ya da benzeri) yapmak gerekli değildir.





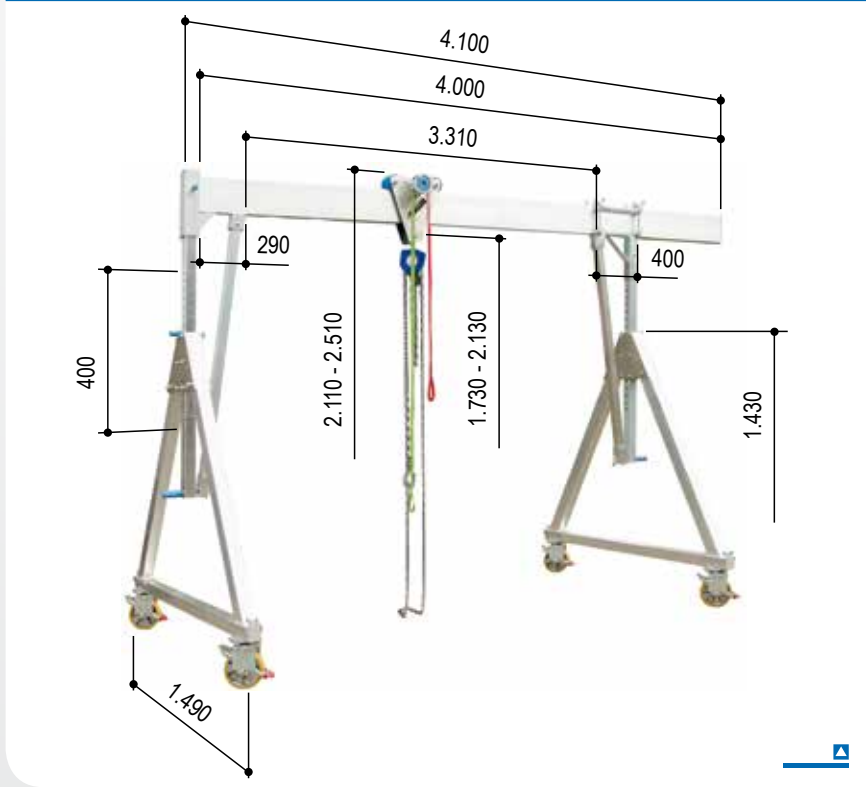
## Sürülebilir alüminyum köprülü vinç, yük altında sürülebilir, taşıma yükü 1.000 kg ve 1.500 kg



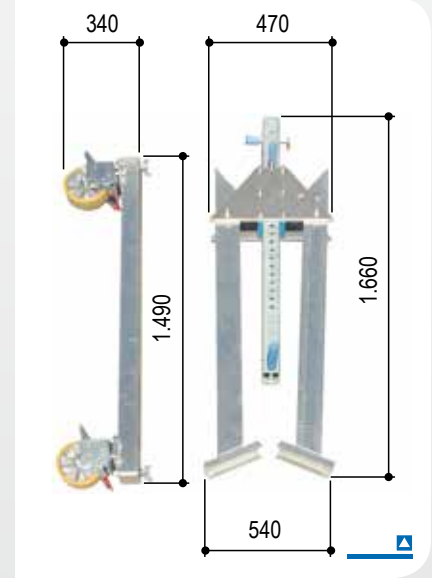
Ürün no.	Taşıma yükü	Taşıyıcı uzunluğu		Trolley cıvatasındaki asma noktası		Toplam yükseklik		Alt kenar Alüminyum taşıyıcı		Ayar alanı	Yan şasi		Ağırlık
		İç genişlik	Toplam	Min.	Maks.	Min.	Maks.	Min.	Maks.		Taşıyıcı desteği	Genişlik	
	kg	mm	mm	mm	mm	mm	mm	mm	mm	mm	mm	mm	kg
<b>Küçük</b>	<b>Bu alüminyum köprülü vincin bir açıklamasını 32. sayfada bulabilirsiniz.</b>												
1471040	1.000	4.000	4.100	1.730	2.130	2.110	2.510	1.820	2.220	400	1.490	1.430	167
1471540	1.500	4.000	4.100	1.730	2.130	2.110	2.510	1.800	2.200	400	1.490	1.430	175
<b>Orta</b>	<b>Bu alüminyum köprülü vincin bir açıklamasını 33. sayfada bulabilirsiniz.</b>												
1481040	1.000	4.000	4.100	2.170	3.020	2.550	3.400	2.260	3.110	850	2.000	1.870	189
1481540	1.500	4.000	4.100	2.170	3.020	2.550	3.400	2.240	3.090	850	2.000	1.870	197
<b>Yüksek</b>	<b>Bu alüminyum köprülü vincin bir açıklamasını 34. sayfada bulabilirsiniz.</b>												
1491040	1.000	4.000	4.100	2.500	3.800	2.880	4.180	2.590	3.890	1.300	2.320	2.140	207
1491540	1.500	4.000	4.100	2.500	3.800	2.880	4.180	2.570	3.870	1.300	2.320	2.140	215



## Sürülebilir alüminyum köprülü vinç, yük altında sürülebilir, küçük



Katlanılabilir yan ayaklıkları  
Sabitlenebilir trolley dahil  
Entegre yatay ayarlayıcı dahil



### Aksesuar

- ▣ Duvar konsolu ..... Sayfa 78
- ▣ Taşıma aracı ..... Sayfa 80
- ▣ Palanga ..... Sayfa 81
- ▣ Elektrikli zincirli palanga ... Sayfa 82
- ▣ Kablo bağlantısı/  
Akım beslemesi ..... Sayfa 83
- ▣ Dairesel bant ..... Sayfa 84
- ▣ El krikosu ..... Sayfa 84
- ▣ Ambalaj ve taşıma kutusu Sayfa 86

### Varyantlar

- ▣ Yön belirleyicili çarklar ..... Sayfa 35
- ▣ Tam lastik tekerlekler ..... Sayfa 35
- ▣ Bölünebilir ya da takılabilir  
alüminyum taşıyıcı ..... Sayfa 36

### Teknik veriler

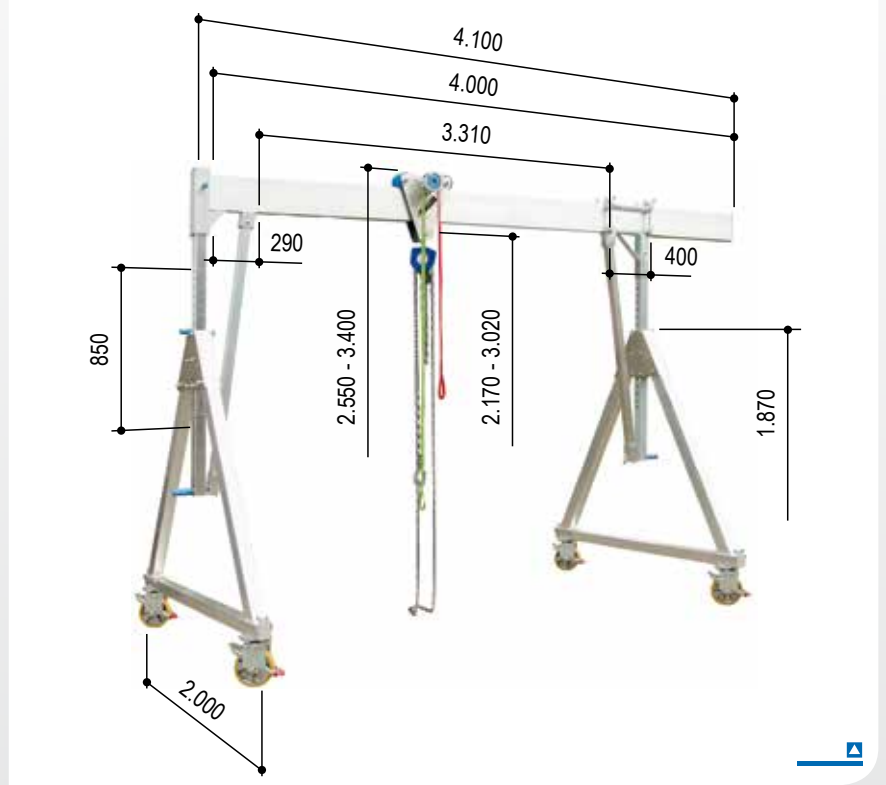
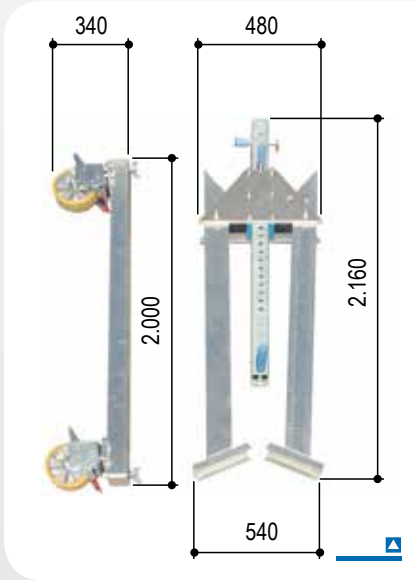
Ürün no.		1471040	1471540
Taşıma yükü	kg	1.000	1.500
Taşıyıcı uzunluğu	mm	4.000	4.000
Taşıyıcı desteği	mm	71 x 71	71 x 71
Taşıyıcı profili	mm	200 x 50	220 x 60
Taşıyıcı yuvası		Bir kısım: Kovan 92 x 92 mm, 380 mm uzun, çapraz kiriş için bağlantılı; Diğer kısım: Bitiş çubuğu	
Toplam ağırlık	kg	167	175
Alüminyum taşıyıcı	kg	31	39
Yan şasi	kg	2 x 59	2 x 59
Trolley	kg	8	8
Yatay ayarlayıcı	kg	10	10

Bu alüminyum köprülü vincin bir genel bakışını 31. sayfada bulabilirsiniz.



## Sürülebilir alüminyum köprülü vinç, yük altında sürülebilir, orta

Katlanılabilir yan ayaklıkları  
Sabitlenebilir trolley dahil  
Entegre yatay ayarlayıcı dahil



### Varyantlar

- Yön belirleyicili çarklar ..... Sayfa 35
- Tam lastik tekerlekler ..... Sayfa 35
- Bölünebilir ya da takılabilir alüminyum taşıyıcı ..... Sayfa 36

### Aksesuar

- Duvar konsolu ..... Sayfa 78
- Taşıma aracı ..... Sayfa 80
- Palanga ..... Sayfa 81
- Elektrikli zincirli palanga ... Sayfa 82
- Kablo bağlantısı/  
Akım beslemesi ..... Sayfa 83
- Dairesel bant ..... Sayfa 84
- El krikosu ..... Sayfa 84
- Ambalaj ve taşıma kutusu Sayfa 86

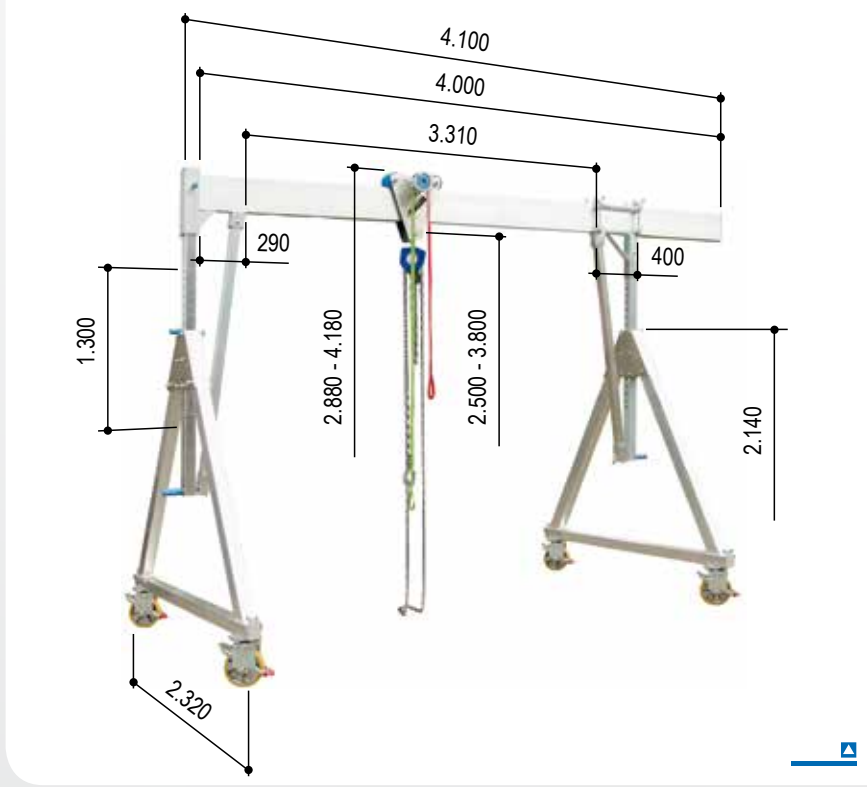
### Teknik veriler

Ürün no.		1481040	1481540
Taşıma yükü	kg	1.000	1.500
Taşıyıcı uzunluğu	mm	4.000	4.000
Taşıyıcı desteği	mm	71 x 71	71 x 71
Taşıyıcı profili	mm	200 x 50	220 x 60
Taşıyıcı yuvası		Bir kısım: Kovan 92 x 92 mm, 380 mm uzun, çapraz giriş için bağlantılı; Diğer kısım: Bitiş çubuğu	
Toplam ağırlık	kg	189	197
Alüminyum taşıyıcı	kg	31	39
Yan şasi	kg	2 x 70	2 x 70
Trolley	kg	8	8
Yatay ayarlayıcı	kg	10	10

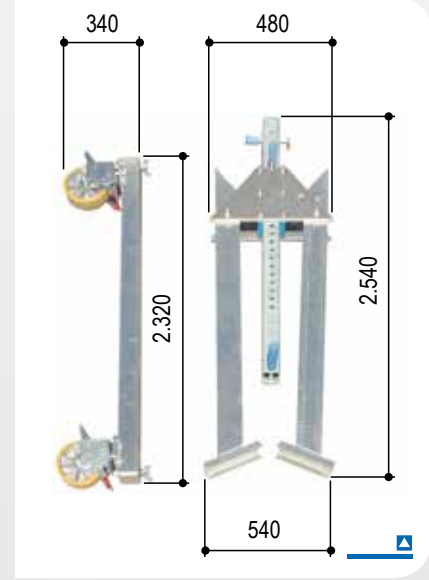
Bu alüminyum köprülü vincin bir genel bakışını 31. sayfada bulabilirsiniz.



## Sürülebilir alüminyum köprülü vinç, yük altında sürülebilir, yüksek



Katlanılabilir yan ayaklı  
Sabitlebilir trolley dahil  
Entegre yatay ayarlayıcı dahil



### Aksesuar

- ▣ Duvar konsolu ..... Sayfa 78
- ▣ Taşıma aracı ..... Sayfa 80
- ▣ Palanga ..... Sayfa 81
- ▣ Elektrikli zincirli palanga ... Sayfa 82
- ▣ Kablo bağlantısı/  
Akım beslemesi ..... Sayfa 83
- ▣ Dairesel bant ..... Sayfa 84
- ▣ El krikosu ..... Sayfa 84
- ▣ Ambalaj ve taşıma kutusu Sayfa 86

### Varyantlar

- ▣ Yön belirleyicili çarklar ..... Sayfa 35
- ▣ Tam lastik tekerlekler ..... Sayfa 35
- ▣ Bölünebilir ya da takılabilir alüminyum taşıyıcı ..... Sayfa 36

### Teknik veriler

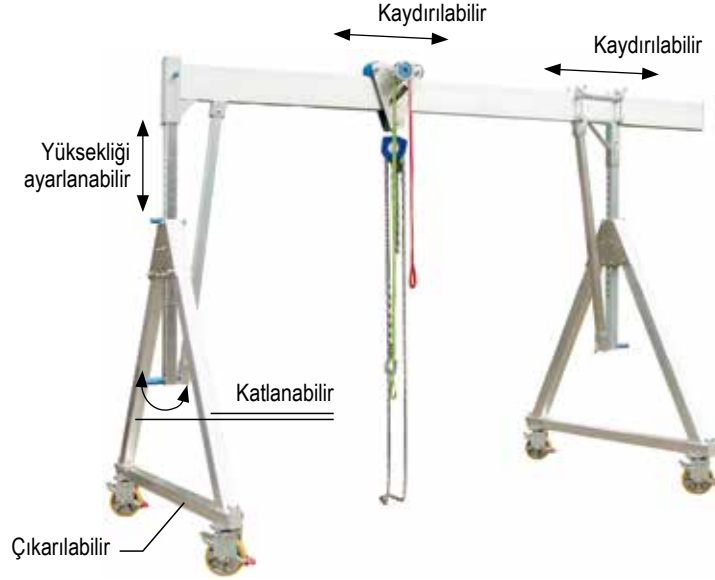
Ürün no.		1491040	1491540
Taşıma yükü	kg	1.000	1.500
Taşıyıcı uzunluğu	mm	4.000	4.000
Taşıyıcı desteği	mm	71 x 71	71 x 71
Taşıyıcı profili	mm	200 x 50	220 x 60
Taşıyıcı yuvası		Bir kısım: Kovan 92 x 92 mm, 380 mm uzun, çapraz kiriş için bağlantılı; Diğer kısım: Bitiş çubuğu	
Toplam ağırlık	kg	207	215
Alüminyum taşıyıcı	kg	31	39
Yan şasi	kg	2 x 79	2 x 79
Trolley	kg	8	8
Yatay ayarlayıcı	kg	10	10

Bu alüminyum köprülü vincin bir genel bakışını 31. sayfada bulabilirsiniz.



## Sürülebilir alüminyum köprülü vinç, yük altında sürülebilir, taşıma yükü 1.000 kg ve 1.500 kg

Katlanılabilir yan ayaklıkları  
Sabitlenebilir trolley dahil  
Entegre yatay ayarlayıcı dahil

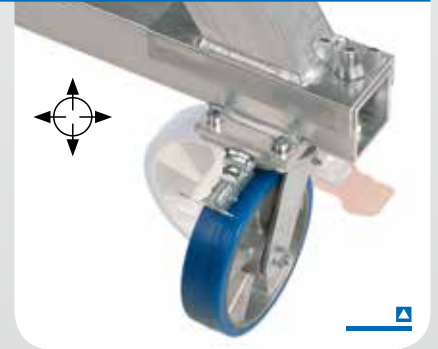


Alüminyum köprülü vinçler talep üzerine çark kombinasyonları ile teslim edilebilir:

### Yön belirleyici

- 4 çelik sac direksiyonlu
- Entegre çark ve döner halka frenli
- Entegre çark ve döner halka frenli
- 4 x 90° yön belirleyici (Bkz. sembol)
- Çark çapı 200 mm
- Çark genişliği 50 mm

Alüminyum köprülü vinç bu çark kombinasyonunda uzunlamasına ve çapraz yönde tam kaydırılabilir. Yön belirleyicinin sökülmesinde vinç bireysel olarak hareket ettirilebilir. Frenin kullanılmasıyla alüminyum köprülü vinç her yönde sabitlenebilir.  
**Standart vinç Ri ürün no.**  
**Örn.: Ürün no. 1481040-Ri**



### Tam lastik tekerlekler

- 4 çelik sac direksiyonlu
- Süper elastik tam lastik tekerlekli ağır yük çarkları (oluklu profil)
- 3 bileşenli tekerlek
  - Tekerlek ayağı
  - Çelik tel merkezleri – sert bir kauçuk karışımında yataklı – jantta sıkı bir tekerlek oturumu garanti eder
- Ara yastık çarpma ve titreşim sönümlemesi, uygun bir tekerlek direnci sağlar

- Hareket yüzeyi Kalın, aşınmaya dayanıklı hareket yüzeyi uzun bir kullanım ömrü garanti eder.
- Entegre çark ve döner halka frenli
- Tekerlek çapı 250 mm
- Tekerlek genişliği 85 mm

Bu tekerlekler alüminyum köprülü vinç için 1.000 kg'lık taşıma yükü ile temin edilebilir.  
**Standart vinç PU ürün no.**  
**Örn.: Ürün no. 1481040 PU**





## Bölünebilir ya da takılabilir alüminyum taşıyıcı



Resim: Alüminyum köprülü vinç, sabit model, münferit taşıyıcı



### Ürün numarası aşağıdaki gibi oluşmaktadır:

**Yeni alüminyum köprülü vinç:** Standart vinç numarası (bkz. sayfa 30 ila 34) -10

#### Örnekler:

Alüminyum köprülü vinç, yük altında sürülebilir, orta, taşıma yükü 1.000 kg

- ▣ "standart" alüminyum taşıyıcı, taşıyıcı uzunluğu 4.000 mm: Ürün no. 1481040
- ▣ "Bölünebilir ya da takılabilir" alüminyum taşıyıcı, Taşıyıcı uzunluğu 4.000 mm: Ürün no. 1481040-10

### Bölünebilir ya da takılabilir alüminyum taşıyıcı

Bu yenilik aksesuar dahil kapsamlı vinç yelpazemizin tutarlı bir gelişimidir. Sürekli optimizasyonun kendine ait talebi aracılığıyla şimdi bölünebilir ya da takılabilir alüminyum taşıyıcı mevcuttur.

### Müşterilerimiz için yenilik

Hız, yenilik gücü ve optimizm aracılığıyla taleplerinizi yerine getirip sizi yüksek kaliteli ürünlerle heyecanlandırmaya devam etmek istiyoruz.

Alüminyum köprülü vinçlerimizin tüm yan şasilerini sizin için katlanır varyant olarak sunmamızdan sonra, teslimat programımızda sizinle paylaşmak için en uzun ve büyük hacimli bileşenlerimiz mevcuttur - bölünebilir ya da takılabilir alüminyum taşıyıcı.

Her iki bölünmüş taşıyıcı parçasından biri münferit alüminyum taşıyıcı olarak kullanılabilir.

### Daha fazla yer tasarruf edin

- ▣ Komple bir alüminyum köprülü vinç satın alın  
Bölünebilir ya da takılabilir alüminyum taşıyıcı dahil.
- ▣ Mevcut alüminyum köprülü vincinizi donatın.

**Sayfa 30 ila 34'de gösterilen bu bölünebilir ya da takılabilir alüminyum taşıyıcı, alüminyum köprülü vinç için uygundur.**





## Sürülebilir alüminyum köprülü vinç, çift taşıyıcı, taşıma yükü 1.000 kg ve 1.500 kg

### Teslimat kapsamı:

#### 2 adet yan şasi, katlanabilir

Alüminyum özel profilden oluşan yüksekliği ayarlanabilir

2 taşıyıcı desteği

- Kafes ölçüsü: 50 mm

4 çelik sac direksiyonlu

- Entegre çark ve döner halka frenli
- Ağır yük poliüretan hareket kaplaması
- Çark çapı 200 mm
- Çark genişliği 50 mm

Yan şasiler zahmetsiz bir şekilde katlanır ve böylece yer tasarruf ederek istiflenebilir, muhafaza edilebilir ve taşınabilir.

#### 1 set alüminyum özel profil taşıyıcı

(1 set = 2 münferit taşıyıcı)

#### 1 adet üst kısımda sabitlenebilir trolley

Trolleye örn. kaldırma aracı (palanga) ya da ilgili kaldırma bantları asılır.

Trolley her iki alüminyum taşıyıcı üzerinde kademesiz bir şekilde kaydırılıp "istenilen x" konumunda kilitlenebilir. Yukarıdaki trolley aracılığıyla maksimum strok toplam yüksekliğe oranla kullanılabilir.

#### 4 adet dayanak tamponu

Trolley için harekete geçme koruması

#### 1 adet entegre yatay ayarlayıcı

Yatay ayarlayıcı kullanımı ile alüminyum köprülü vincin yararlı uzunluğu yan şasiler arasında kademesiz bir şekilde kaydırılabilir.

Alüminyum çift taşıyıcının hareket hattı uzunluğu değişkendir. Bu belirgin bir katma değer ve kullanıcı için yüksek esneklik sunar.

#### 1 adet takma desteği

Burada her iki münferit alüminyum taşıyıcı da takılıp sabitlenir.

Ayrıca bu bileşen alüminyum taşıyıcının paralellliğini sağlamaya hizmet eder.

Alüminyum köprülü vinç her iki kısımdan da yan şasi ve alüminyum çift taşıyıcı arasında iki çapraz giriş ile donatılmıştır.

Bağlantı alüminyum köprülü vincin ilave stabilitesine hizmet eder.

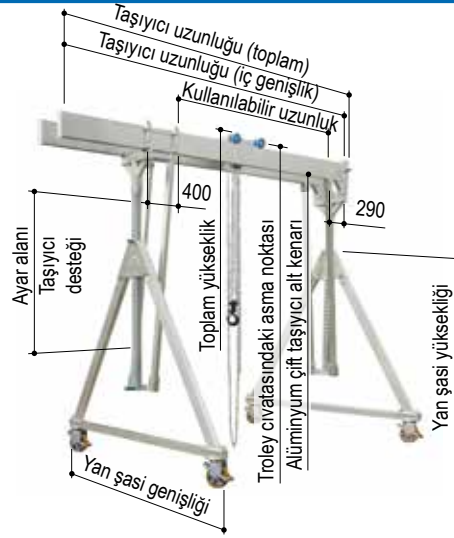
Alüminyum köprülü vinç sisteminde oldukça mobil, esnek, yüksekliği ve uzunluğu ayarlanabilir bir serbest duran yapı söz konusudur.

Alüminyum köprülü vinç en kısa süre içerisinde ve oldukça az el müdahaleleri ile kurulup sökülebilir. Kesinlikle yapısal değişiklik (örn. dübel sabitlemeleri ya da benzeri) yapmak gerekli değildir.





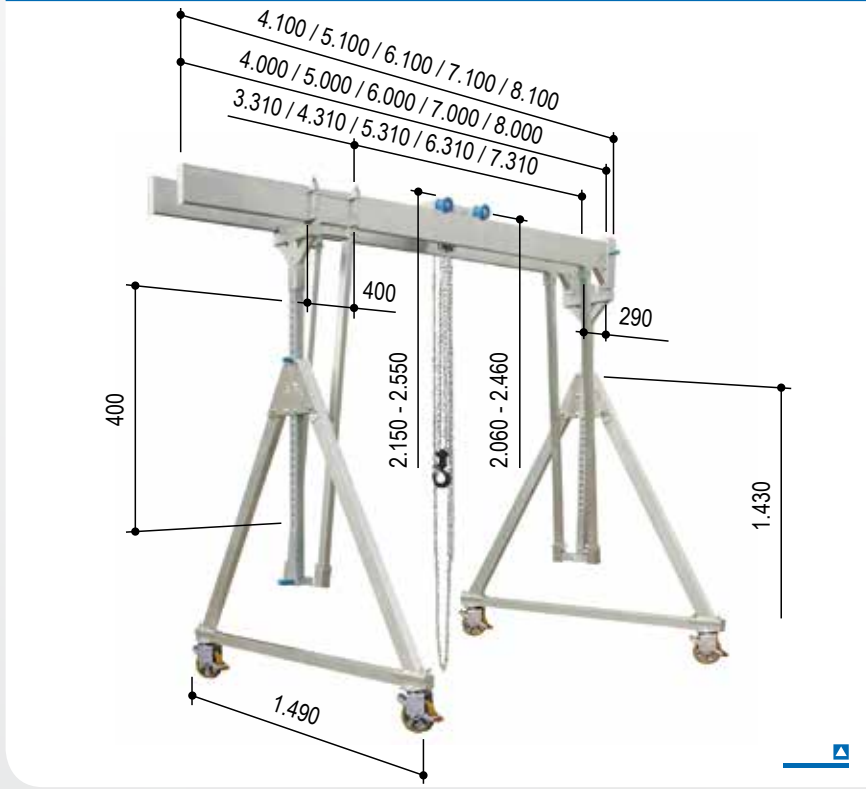
## Sürülebilir alüminyum köprülü vinç, çift taşıyıcı, taşıma yükü 1.000 kg ve 1.500 kg



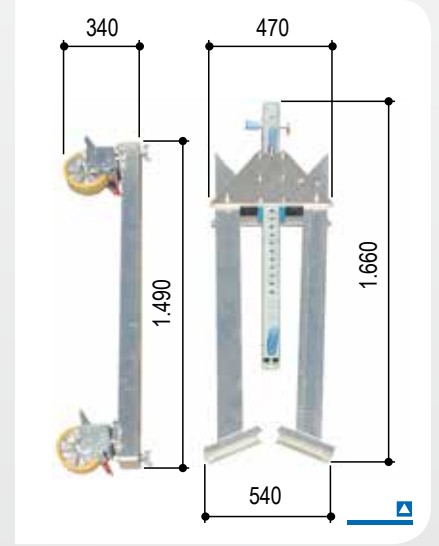
Ürün no.	Taşıma yükü	Taşıyıcı uzunluğu		Trolley civatasındaki asma noktası		Toplam yükseklik		Alüminyum çift taşıyıcı alt kenarı		Ayar alanı	Yan şasi		Ağırlık
		İç genişlik	Toplam	Min.	Maks.	Min.	Maks.	Min.	Maks.	Taşıyıcı desteği	Genişlik	Yükseklik	
	kg	mm	mm	mm	mm	mm	mm	mm	mm	mm	mm	mm	kg
<b>Küçük</b>	<b>Bu alüminyum köprülü vinci bir açıklamasını 40. sayfada bulabilirsiniz.</b>												
14401040	1.000	4.000	4.100	2.060	2.460	2.150	2.550	1.820	2.220	400	1.490	1.430	234
14401050	1.000	5.000	5.100	2.060	2.460	2.150	2.550	1.820	2.220	400	1.490	1.430	258
14401060	1.000	6.000	6.100	2.060	2.460	2.150	2.550	1.800	2.200	400	1.490	1.430	286
14401070	1.000	7.000	7.100	2.060	2.460	2.150	2.550	1.800	2.200	400	1.490	1.430	304
14401080	1.000	8.000	8.100	2.060	2.460	2.150	2.550	1.800	2.200	400	1.490	1.430	322
14401540	1.500	4.000	4.100	2.060	2.460	2.150	2.550	1.820	2.220	400	1.490	1.430	234
14401550	1.500	5.000	5.100	2.060	2.460	2.150	2.550	1.820	2.220	400	1.490	1.430	258
14401560	1.500	6.000	6.100	2.060	2.460	2.150	2.550	1.800	2.200	400	1.490	1.430	286
14401570	1.500	7.000	7.100	2.060	2.460	2.150	2.550	1.800	2.200	400	1.490	1.430	304
14401580	1.500	8.000	8.100	2.060	2.460	2.150	2.550	1.800	2.200	400	1.490	1.430	322
<b>Orta</b>	<b>Bu alüminyum köprülü vinci bir açıklamasını 41. sayfada bulabilirsiniz.</b>												
14501040	1.000	4.000	4.100	2.500	3.350	2.590	3.440	2.260	3.110	850	2.000	1.870	260
14501050	1.000	5.000	5.100	2.500	3.350	2.590	3.440	2.260	3.110	850	2.000	1.870	284
14501060	1.000	6.000	6.100	2.500	3.350	2.590	3.440	2.240	3.090	850	2.000	1.870	312
14501070	1.000	7.000	7.100	2.500	3.350	2.590	3.440	2.240	3.090	850	2.000	1.870	330
14501080	1.000	8.000	8.100	2.500	3.350	2.590	3.440	2.240	3.090	850	2.000	1.870	348
14501540	1.500	4.000	4.100	2.500	3.350	2.590	3.440	2.260	3.110	850	2.000	1.870	260
14501550	1.500	5.000	5.100	2.500	3.350	2.590	3.440	2.260	3.110	850	2.000	1.870	284
14501560	1.500	6.000	6.100	2.500	3.350	2.590	3.440	2.240	3.090	850	2.000	1.870	312
14501570	1.500	7.000	7.100	2.500	3.350	2.590	3.440	2.240	3.090	850	2.000	1.870	330
14501580	1.500	8.000	8.100	2.500	3.350	2.590	3.440	2.240	3.090	850	2.000	1.870	348
<b>Yüksek</b>	<b>Bu alüminyum köprülü vinci bir açıklamasını 42. sayfada bulabilirsiniz.</b>												
14601040	1.000	4.000	4.100	2.830	4.130	2.920	4.220	2.590	3.890	1.300	2.320	2.130	278
14601050	1.000	5.000	5.100	2.830	4.130	2.920	4.220	2.590	3.890	1.300	2.320	2.130	302
14601060	1.000	6.000	6.100	2.830	4.130	2.920	4.220	2.570	3.870	1.300	2.320	2.130	330
14601070	1.000	7.000	7.100	2.830	4.130	2.920	4.220	2.570	3.870	1.300	2.320	2.130	348
14601080	1.000	8.000	8.100	2.830	4.130	2.920	4.220	2.570	3.870	1.300	2.320	2.130	366
14601540	1.500	4.000	4.100	2.830	4.130	2.920	4.220	2.590	3.890	1.300	2.320	2.130	278
14601550	1.500	5.000	5.100	2.830	4.130	2.920	4.220	2.590	3.890	1.300	2.320	2.130	302
14601560	1.500	6.000	6.100	2.830	4.130	2.920	4.220	2.570	3.870	1.300	2.320	2.130	330
14601570	1.500	7.000	7.100	2.830	4.130	2.920	4.220	2.570	3.870	1.300	2.320	2.130	348
14601580	1.500	8.000	8.100	2.830	4.130	2.920	4.220	2.570	3.870	1.300	2.320	2.130	366



## Alüminyum köprülü vinç, yük altında sürülebilir, çift taşıyıcı, küçük



Katlanılabilir yan ayaklıkları  
Yukarıdaki sabitlenebilir trolley dahil  
Entegre yatay ayarlayıcı dahil  
Takma desteği dahil



### Aksesuar

- ▣ Duvar konsolu ..... Sayfa 78
- ▣ Taşıma aracı ..... Sayfa 80
- ▣ Palanga ..... Sayfa 81
- ▣ Elektrikli zincirli palanga ... Sayfa 82
- ▣ Kablo bağlantısı/  
Akım beslemesi ..... Sayfa 83
- ▣ Dairesel bant ..... Sayfa 84
- ▣ El krikosu ..... Sayfa 84
- ▣ Ambalaj ve taşıma kutusu Sayfa 86

### Varyantlar

- ▣ Yön belirleyicili  
tekerlekler ..... Sayfa 43
- ▣ Tam lastik tekerlekler ..... Sayfa 43
- ▣ Bölünebilir ya da takılabilir  
alüminyum çift taşıyıcı ..... Sayfa 44

### Teknik veriler

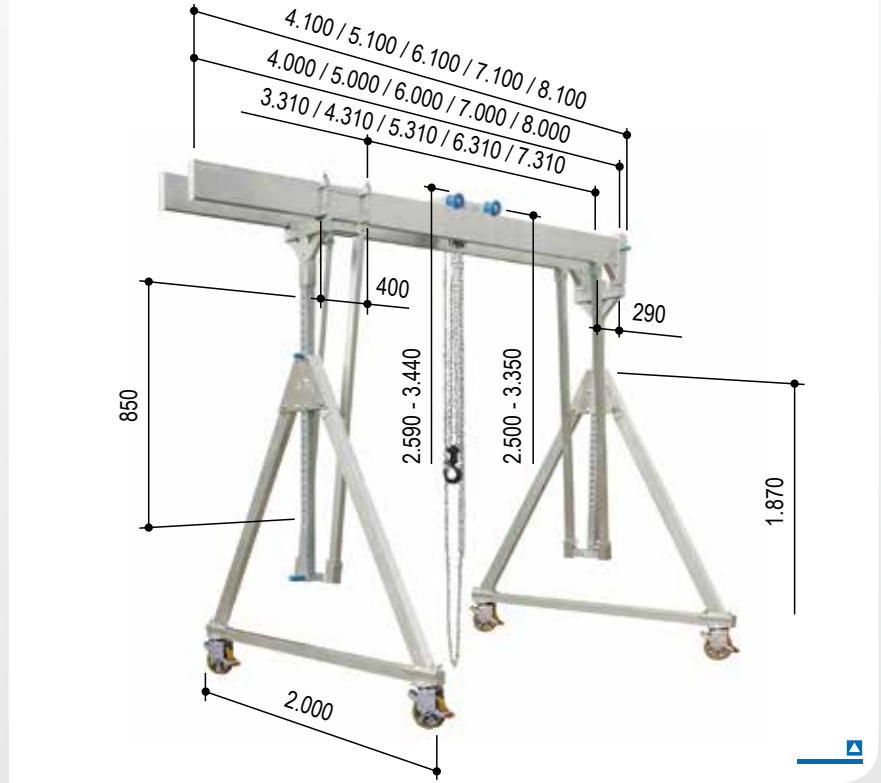
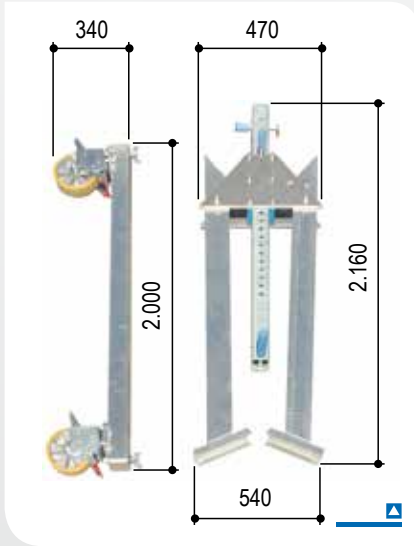
Ürün no.		14401040	14401050	14401060	14401070	14401080	14401540	14401550	14401560	14401570	14401580	
Taşıma yükü	kg	1.000	1.000	1.000	1.000	1.000	1.500	1.500	1.500	1.500	1.500	
Taşıyıcı uzunluğu	mm	4.000	5.000	6.000	7.000	8.000	4.000	5.000	6.000	7.000	8.000	
Taşıyıcı desteği	mm	71 x 71	71 x 71	71 x 71	71 x 71	71 x 71	71 x 71	71 x 71	71 x 71	71 x 71	71 x 71	
Taşıyıcı profili	mm	200 x 50	200 x 50	220 x 60	220 x 60	220 x 60	200 x 50	200 x 50	220 x 60	220 x 60	220 x 60	
Taşıyıcı yuvası		Bir kısım: Kovan 92 x 92 mm, 380 mm uzun, çapraz giriş için bağlantılı; diğer kısım: Bitiş çubuğu										
Alü. taşı. iç. genişl.	mm	260	260	250	250	250	260	260	250	250	250	
Toplam ağırlık	kg	234	258	286	304	322	234	258	286	304	322	
Alüminyum taşıyıcı	kg	2 x 31	2 x 43	2 x 57	2 x 66	2 x 75	2 x 31	2 x 43	2 x 57	2 x 66	2 x 75	
Yan şasi	kg											
Trolley	kg	17	17	17	17	17	17	17	17	17	17	
Yatay ayarlayıcı	kg	21	21	21	21	21	21	21	21	21	21	
Takma desteği	kg	8	8	8	8	8	8	8	8	8	8	

Bu alüminyum köprülü vincin bir genel bakışını 39. sayfada bulabilirsiniz.



## Alüminyum köprülü vinç, yük altında sürülebilir, çift taşıyıcılı, orta

Katlanılabilir yan ayaklıkları  
Yukarıdaki sabitlenebilir trolley dahil  
Entegre yatay ayarlayıcı dahil  
Takma desteği dahil



### Varyantlar

- Yön belirleyicili tekerlekler ..... Sayfa 43
- Tam lastik tekerlekler ..... Sayfa 43
- Bölünebilir ya da takılabilir alüminyum çift taşıyıcı ..... Sayfa 44

### Aksesuar

- Duvar konsolu ..... Sayfa 78
- Taşıma aracı ..... Sayfa 80
- Palanga ..... Sayfa 81
- Elektrikli zincirli palanga ... Sayfa 82
- Kablo bağlantısı/  
Akım beslemesi ..... Sayfa 83
- Dairesel bant ..... Sayfa 84
- El krikosu ..... Sayfa 84
- Ambalaj ve taşıma kutusu Sayfa 86

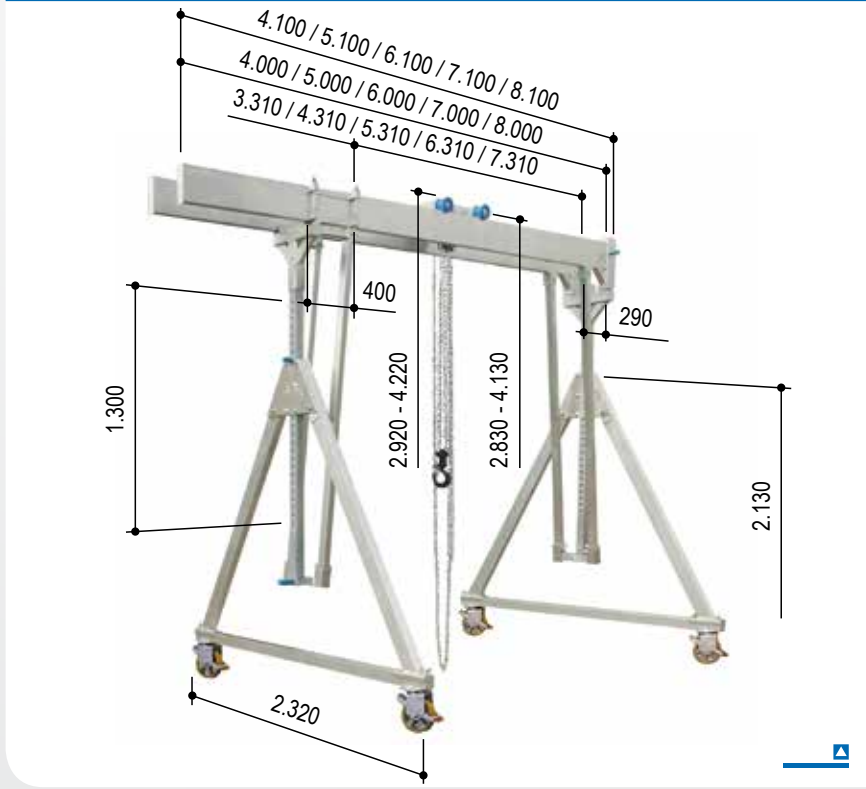
### Teknik veriler

Ürün no.		14501040	14501050	14501060	14501070	14501080	14501540	14501550	14501560	14501570	14501580
Taşıma yükü	kg	1.000	1.000	1.000	1.000	1.000	1.500	1.500	1.500	1.500	1.500
Taşıyıcı uzunluğu	mm	4.000	5.000	6.000	7.000	8.000	4.000	5.000	6.000	7.000	8.000
Taşıyıcı desteği	mm	71 x 71	71 x 71	71 x 71	71 x 71	71 x 71	71 x 71	71 x 71	71 x 71	71 x 71	71 x 71
Taşıyıcı profili	mm	200 x 50	200 x 50	220 x 60	220 x 60	220 x 60	200 x 50	200 x 50	220 x 60	220 x 60	220 x 60
Taşıyıcı yuvası		Bir kısım: Kovan 92 x 92 mm, 380 mm uzun, çapraz giriş için bağlantılı; diğer kısım: Bitiş çubuğu									
Alü. taşı. iç. genişl.	mm	260	260	250	250	250	260	260	250	250	250
Toplam ağırlık	kg	260	284	312	330	348	260	284	312	330	348
Alüminyum taşıyıcı	kg	2 x 31	2 x 43	2 x 57	2 x 66	2 x 75	2 x 31	2 x 43	2 x 57	2 x 66	2 x 75
Yan şasi	kg	2 x 76	2 x 76	2 x 76	2 x 76	2 x 76	2 x 76	2 x 76	2 x 76	2 x 76	2 x 76
Trolley	kg	17	17	17	17	17	17	17	17	17	17
Yatay ayarlayıcı	kg	21	21	21	21	21	21	21	21	21	21
Takma desteği	kg	8	8	8	8	8	8	8	8	8	8

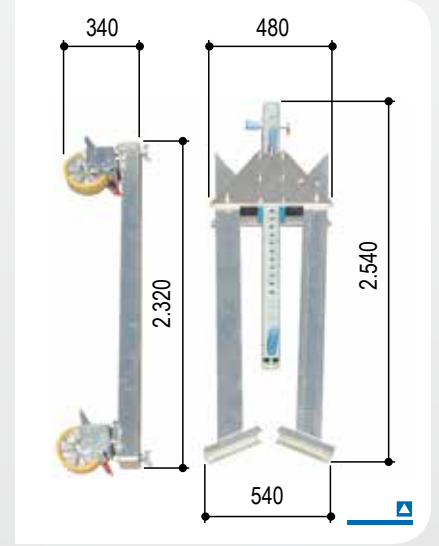
Bu alüminyum köprülü vincin bir genel bakışını 39. sayfada bulabilirsiniz.



## Alüminyum köprülü vinç, yük altında sürülebilir, çift taşıyıcı, yüksek



Katlanılabilir yan ayaklıkları  
Yukarıdaki sabitlenebilir trolley dahil  
Entegre yatay ayarlayıcı dahil  
Takma desteği dahil



### Aksesuar

- ▣ Duvar konsolu ..... Sayfa 78
- ▣ Taşıma aracı ..... Sayfa 80
- ▣ Palanga ..... Sayfa 81
- ▣ Elektrikli zincirli palanga ... Sayfa 82
- ▣ Kablo bağlantısı/  
Akım beslemesi ..... Sayfa 83
- ▣ Dairesel bant ..... Sayfa 84
- ▣ El krikosu ..... Sayfa 84
- ▣ Ambalaj ve taşıma kutusu Sayfa 86

### Varyantlar

- ▣ Yön belirleyicili  
tekerlekler ..... Sayfa 43
- ▣ Tam lastik tekerlekler ..... Sayfa 43
- ▣ Bölünebilir ya da takılabilir  
alüminyum çift taşıyıcı..... Sayfa 44

### Teknik veriler

Ürün no.		14601040	14601050	14601060	14601070	14601080	14601540	14601550	14601560	14601570	14601580	
Taşıma yükü	kg	1.000	1.000	1.000	1.000	1.000	1.500	1.500	1.500	1.500	1.500	
Taşıyıcı uzunluğu	mm	4.000	5.000	6.000	7.000	8.000	4.000	5.000	6.000	7.000	8.000	
Taşıyıcı desteği	mm	71 x 71	71 x 71	71 x 71	71 x 71	71 x 71	71 x 71	71 x 71	71 x 71	71 x 71	71 x 71	
Taşıyıcı profili	mm	200 x 50	200 x 50	220 x 60	220 x 60	220 x 60	200 x 50	200 x 50	220 x 60	220 x 60	220 x 60	
Taşıyıcı yuvası		Bir kısım: Kovan 92 x 92 mm, 380 mm uzun, çapraz kiriş için bağlantılı; diğer kısım: Bitiş çubuğu										
Alü. taşı. iç. genişl.	mm	260	260	250	250	250	260	260	250	250	250	
Toplam ağırlık	kg	278	302	330	348	366	278	302	330	348	366	
Alüminyum taşıyıcı	kg	2 x 31	2 x 43	2 x 57	2 x 66	2 x 75	2 x 31	2 x 43	2 x 57	2 x 66	2 x 75	
Yan şasi	kg	2 x 85	2 x 85	2 x 85	2 x 85	2 x 85	2 x 85	2 x 85	2 x 85	2 x 85	2 x 85	
Trolley	kg	17	17	17	17	17	17	17	17	17	17	
Yatay ayarlayıcı	kg	21	21	21	21	21	21	21	21	21	21	
Takma desteği	kg	8	8	8	8	8	8	8	8	8	8	

Bu alüminyum köprülü vincin bir genel bakışını 39. sayfada bulabilirsiniz.



## Sürülebilir alüminyum köprülü vinç, çift taşıyıcı, taşıma yükü 1.000 kg ve 1.500 kg

Katlanılabilir yan ayaklıkları  
Yukarıdaki sabitlenebilir trolley dahil  
Entegre yatay ayarlayıcı dahil  
Takma desteği dahil

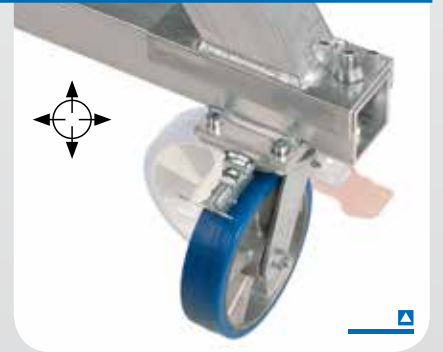


Alüminyum köprülü vinçler talep üzerine çark kombinasyonları ile teslim edilebilir:

### Yön belirleyici

- 4 çelik sac direksiyonlu
- Entegre çark ve döner halka frenli
- Entegre çark ve döner halka frenli
- 4 x 90° yön belirleyici (Bkz. sembol)
- Çark çapı 200 mm
- Çark genişliği 50 mm

Alüminyum köprülü vinç bu çark kombinasyonunda uzunlamasına ve çapraz yönde tam kaydırılabilir. Yön belirleyicinin sökülmesinde vinç bireysel olarak hareket ettirilebilir. Frenin kullanılmasıyla alüminyum köprülü vinç her yönde sabitlenebilir.  
**Standart vinç Ri ürün no.**  
**Öm.: Ürün no. 14501040-Ri**



### Tam lastik tekerlekler

- 4 çelik sac direksiyonlu
- Süper elastik tam lastik tekerlekli ağır yük çarkları (oluklu profil)
- 3 bileşenli tekerlek
  - Tekerlek ayağı
  - Çelik tel merkezleri – sert bir kauçuk karışımında yataklı – jantta sıkı bir tekerlek oturumu sağlar
- Ara yastık çarpma ve titreşim sönümlenmesi, uygun bir tekerlek direnci sağlar

- Hareket yüzeyi Kalın, aşınmaya dayanıklı hareket yüzeyi uzun bir kullanım ömrü garanti eder
- Entegre çark ve döner halka frenli
- Tekerlek çapı 250 mm
- Tekerlek genişliği 85 mm

Bu tekerlekler alüminyum köprülü vinç için 1.000 kg'lık taşıma yükü ile temin edilebilir.

**Standart vinç PU ürün no.**  
**Öm.: Ürün no. 14501040 PU**





## Bölünebilir ya da takılabilir alüminyum çift taşıyıcı



Resim: Alüminyum köprülü vinç, sabit model, münferit taşıyıcı



### Ürün numarası aşağıdaki gibi oluşmaktadır:

**Yeni alüminyum köprülü vinç:** Standart vinç numarası (bkz. sayfa 38 ila 42) -10

#### Örnekler:

Alüminyum köprülü vinç, yük altında sürülebilir, çift taşıyıcı, orta, taşıma yükü 1.000 kg

- ▣ "standart" alüminyum taşıyıcı, taşıyıcı uzunluğu 4.000 mm: Ürün no. 14501040
- ▣ "Bölünebilir ya da takılabilir" alüminyum çift taşıyıcı, Taşıyıcı uzunluğu 4.000 mm: Ürün no. 14501040-10

### Bölünebilir ya da takılabilir alüminyum çift taşıyıcı!

Bu yenilik aksesuar dahil kapsamlı vinç yelpazemizin tutarlı bir gelişimidir. Sürekli optimizasyonun kendine ait talebi aracılığıyla şimdi bölünebilir ya da takılabilir alüminyum çift taşıyıcı mevcuttur.

#### Müşterilerimiz için yenilik

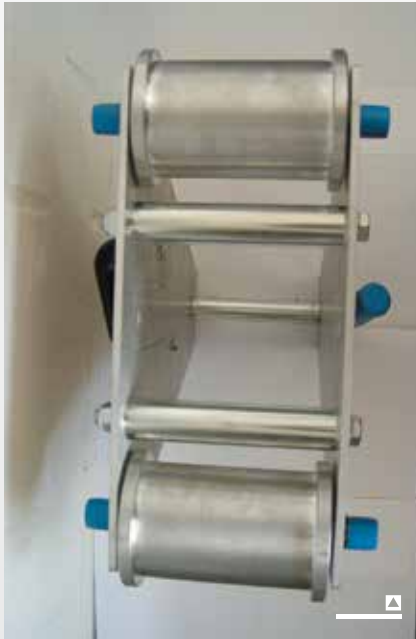
Hız, yenilik gücü ve optimizm aracılığıyla taleplerinizi yerine getirip sizi yüksek kaliteli ürünlerle heyecanlandırmaya devam etmek istiyoruz.

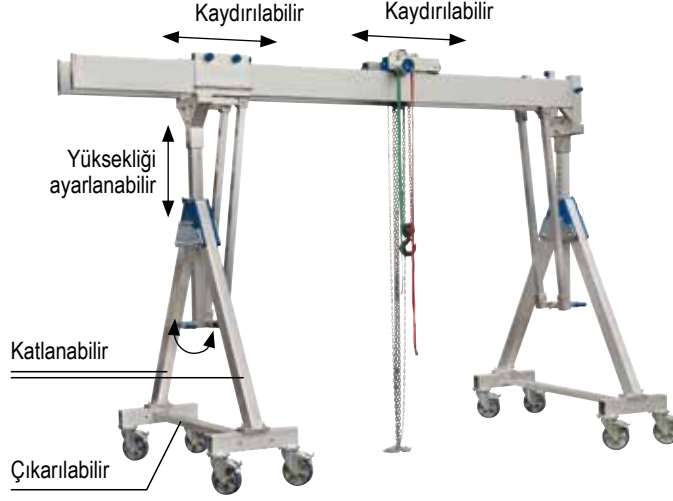
Alüminyum köprülü vinçlerimizin tüm yan şasilerini sizin için katlanır varyant olarak sunmamızdan sonra, teslimat programımızda sizinle paylaşmak için en uzun ve büyük hacimli bileşenlerimiz mevcuttur - bölünebilir ya da takılabilir alüminyum çift taşıyıcı. Her iki bölünmüş taşıyıcı parçasından biri münferit alüminyum çift taşıyıcı olarak kullanılabilir.

#### Daha fazla yer tasarruf edin

- ▣ Komple bir alüminyum köprülü vinç satın alın Bölünebilir ya da takılabilir alüminyum çift taşıyıcı dahil.
- ▣ Mevcut alüminyum köprülü vincinizi donatın.

**Sayfa 38 ila 42'de gösterilen bu bölünebilir ya da takılabilir alüminyum çift taşıyıcı, alüminyum köprülü vinç için uygundur.**





## Sürülebilir alüminyum köprülü vinç, çift taşıyıcı, taşıma yükü 2.000 kg ve 3.000 kg

### Teslimat kapsamı:

#### 2 adet yan şasi, katlanabilir

Alüminyum özel profilden oluşan yüksekliği ayarlanabilir 2 taşıyıcı desteği

- Kafes ölçüsü: 50 mm

#### 8 çelik sac direksiyonlu (ağır yük modeli)

- Entegre çark ve döner halka frenli
- Ağır yük poliüretan hareket kaplaması
- Çark çapı 200 mm
- Çark genişliği 50 mm

Yan şasiler zahmetsiz bir şekilde katlanır ve böylece yer tasarruf ederek istiflenebilir, muhafaza edilebilir ve taşınabilir.

#### 1 set alüminyum özel profil taşıyıcı

(1 set = 2 münferit taşıyıcı)

#### 1 adet üst kısımda sabitlenebilir trolley

Trolleye örn. kaldırma aracı (palanga) ya da ilgili kaldırma bantları asılır.

Trolley her iki alüminyum taşıyıcı üzerinde kademesiz bir şekilde kaydırılıp "istenilen x" konumunda kilitlenebilir. Yukarıdaki trolley aracılığıyla maksimum strok toplam yüksekliğe oranla kullanılabilir.

#### 4 adet dayanak tamponu

Trolley için harekete geçme koruması

#### 1 adet entegre yatay ayarlayıcı

Yatay ayarlayıcı kullanımı ile alüminyum köprülü vincin yararlı uzunluğu yan şasiler arasında kademesiz bir şekilde kaydırılabilir.

Alüminyum çift taşıyıcının hareket hattı uzunluğu değişkendir. Bu belirgin bir katma değer ve kullanıcı için yüksek esneklik sunar.

#### 1 adet takma desteği

Burada her iki münferit alüminyum taşıyıcı da takılıp sabitlenir.

Ayrıca bu bileşen alüminyum taşıyıcının paralellliğini sağlamaya hizmet eder.

Alüminyum köprülü vinç her iki kısımdan da yan şasi ve alüminyum çift taşıyıcı arasında iki çapraz kiriş ile donatılmıştır.

Bağlantı alüminyum köprülü vincin ilave stabilitesine hizmet eder.

Alüminyum köprülü vinç sisteminde oldukça mobil, esnek, yüksekliği ve uzunluğu ayarlanabilir bir serbest duran yapı söz konusudur.

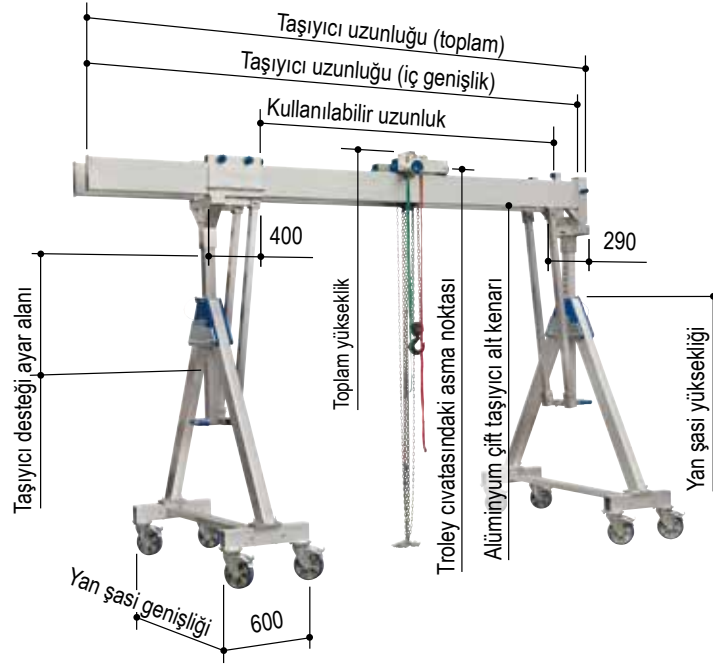
Alüminyum köprülü vinç en kısa süre içerisinde ve oldukça az el müdahaleleri ile kurulup sökülebilir.

Kesinlikle yapısal değişiklik (örn. dübel sabitlemeleri ya da benzeri) yapmak gerekli değildir.





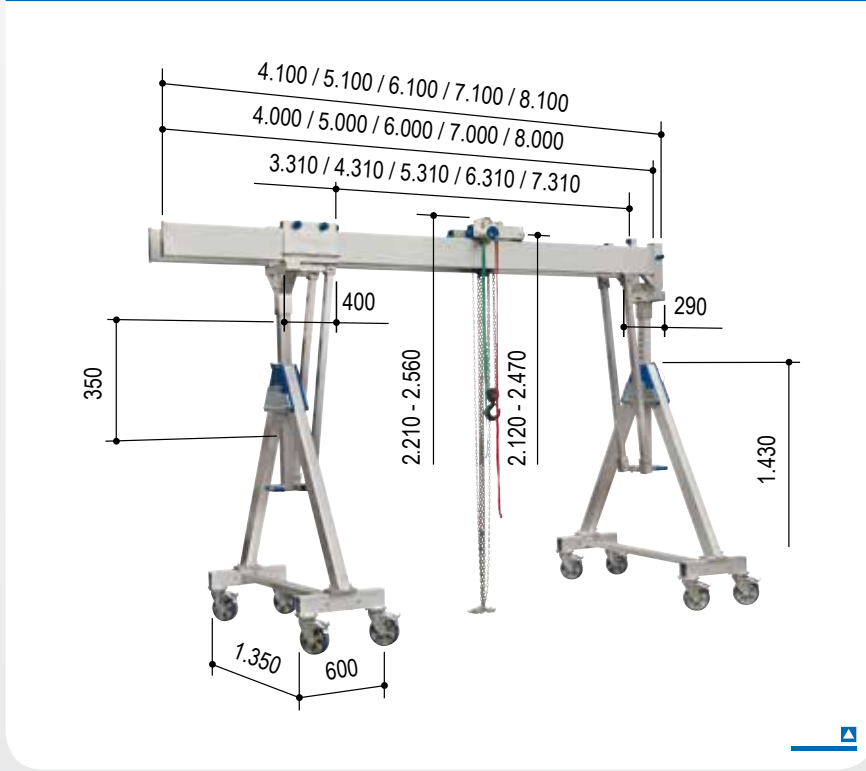
## Sürülebilir alüminyum köprülü vinç, çift taşıyıcı, taşıma yükü 2.000 kg ve 3.000 kg



Ürün no.	Taşıma yükü	Taşıyıcı uzunluğu		Trolley civatasındaki asma noktası		Toplam yükseklik		Alüminyum çift taşıyıcı alt kenarı		Ayar alanı	Yan şasi		Ağırlık
		İç genişlik	Toplam	Min.	Maks.	Min.	Maks.	Min.	Maks.		Taşıyıcı desteği	Genişlik	
	kg	mm	mm	mm	mm	mm	mm	mm	mm	mm	mm	mm	kg
<b>Küçük</b>	<b>Bu alüminyum köprülü vincin bir açıklamasını 48. ve 49. sayfada bulabilirsiniz.</b>												
14402040	2.000	4.000	4.100	2.120	2.470	2.210	2.560	1.860	2.210	350	1.350/600	1.430	300
14402050	2.000	5.000	5.100	2.120	2.470	2.210	2.560	1.860	2.210	350	1.350/600	1.430	318
14402060	2.000	6.000	6.100	2.120	2.470	2.210	2.560	1.860	2.210	350	1.350/600	1.430	336
14402070	2.000	7.000	7.100	2.120	2.470	2.210	2.560	1.860	2.210	350	1.350/600	1.430	354
14402080	2.000	8.000	8.100	2.120	2.470	2.210	2.560	1.860	2.210	350	1.350/600	1.430	436
14403040	3.000	4.000	4.100	2.120	2.470	2.210	2.560	1.860	2.210	350	1.350/600	1.430	300
14403050	3.000	5.000	5.100	2.120	2.470	2.210	2.560	1.860	2.210	350	1.350/600	1.430	358
<b>Orta</b>	<b>Bu alüminyum köprülü vincin bir açıklamasını 50. ve 51. sayfada bulabilirsiniz.</b>												
14502040	2.000	4.000	4.100	2.620	3.370	2.720	3.470	2.350	3.110	750	1.870/600	1.880	326
14502050	2.000	5.000	5.100	2.620	3.370	2.720	3.470	2.350	3.110	750	1.870/600	1.880	344
14502060	2.000	6.000	6.100	2.620	3.370	2.720	3.470	2.350	3.110	750	1.870/600	1.880	362
14502070	2.000	7.000	7.100	2.620	3.370	2.720	3.470	2.350	3.110	750	1.870/600	1.880	380
14502080	2.000	8.000	8.100	2.620	3.370	2.720	3.470	2.350	3.110	750	1.870/600	1.880	462
14503040	3.000	4.000	4.100	2.620	3.370	2.720	3.470	2.350	3.110	750	1.870/600	1.880	362
14503050	3.000	5.000	5.100	2.620	3.370	2.720	3.470	2.350	3.110	750	1.870/600	1.880	384
<b>Yüksek</b>	<b>Bu alüminyum köprülü vincin bir açıklamasını 52. ve 53. sayfada bulabilirsiniz.</b>												
14602040	2.000	4.000	4.100	3.030	4.180	3.120	4.270	2.770	3.920	1.150	2.220/600	2.190	348
14602050	2.000	5.000	5.100	3.030	4.180	3.120	4.270	2.770	3.920	1.150	2.220/600	2.190	366
14602060	2.000	6.000	6.100	3.030	4.180	3.120	4.270	2.770	3.920	1.150	2.220/600	2.190	384
14602070	2.000	7.000	7.100	3.030	4.180	3.120	4.270	2.770	3.920	1.150	2.220/600	2.190	402
14602080	2.000	8.000	8.100	3.030	4.180	3.120	4.270	2.770	3.920	1.150	2.220/600	2.190	484
14603040	3.000	4.000	4.100	3.030	4.180	3.120	4.270	2.770	3.920	1.150	2.220/600	2.190	348
14603050	3.000	5.000	5.100	3.030	4.180	3.120	4.270	2.770	3.920	1.150	2.220/600	2.190	406



## Sürülebilir alüminyum köprülü vinç, çift taşıyıcı, taşıma yükü 2.000 kg, küçük



Katlanılabilir yan ayaklı  
Yukarıdaki sabitlenebilir trolley dahil  
Entegre yatay ayarlayıcı dahil  
Takma desteği dahil

### Aksesuar

- ▣ Duvar konsolu ..... Sayfa 78
- ▣ Taşıma aracı ..... Sayfa 80
- ▣ Palanga ..... Sayfa 81
- ▣ Elektrikli zincirli palanga ... Sayfa 82
- ▣ Kablo bağlantısı/  
Akım beslemesi ..... Sayfa 83
- ▣ Dairesel bant ..... Sayfa 84
- ▣ El krikosu ..... Sayfa 84
- ▣ Ambalaj ve taşıma kutusu Sayfa 86

### Varyantlar

- ▣ Bölünebilir ya da takılabilir  
alüminyum çift taşıyıcı..... Sayfa 54

### Teknik veriler

Ürün no.		14402040	14402050	14402060	14402070	14402080
Taşıma yükü	kg	2.000	2.000	2.000	2.000	2.000
Taşıyıcı uzunluğu	mm	4.000	5.000	6.000	7.000	8.000
Taşıyıcı desteği	mm	81 x 81	81 x 81	81 x 81	81 x 81	81 x 81
Taşıyıcı profili	mm	220 x 60	220 x 60	220 x 60	220 x 60	220 x 60*
Taşıyıcı yuvası		Bir kısım: Kovan 92 x 92 mm, 380 mm uzun, çapraz kiriş için bağlantılı; Diğer kısım: Bitiş çubuğu				
Alü. taşı. iç. genişl.	mm	250	250	250	250	250
Toplam ağırlık	kg	300	318	336	354	436
Alüminyum taşıyıcı	kg	2 x 39	2 x 48	2 x 57	2 x 66	2 x 107
Yan şasi	kg	2 x 86	2 x 86	2 x 86	2 x 86	2 x 86
Trolley	kg	17	17	17	17	17
Yatay ayarlayıcı	kg	23	23	23	23	23
Takma desteği	kg	10	10	10	10	10

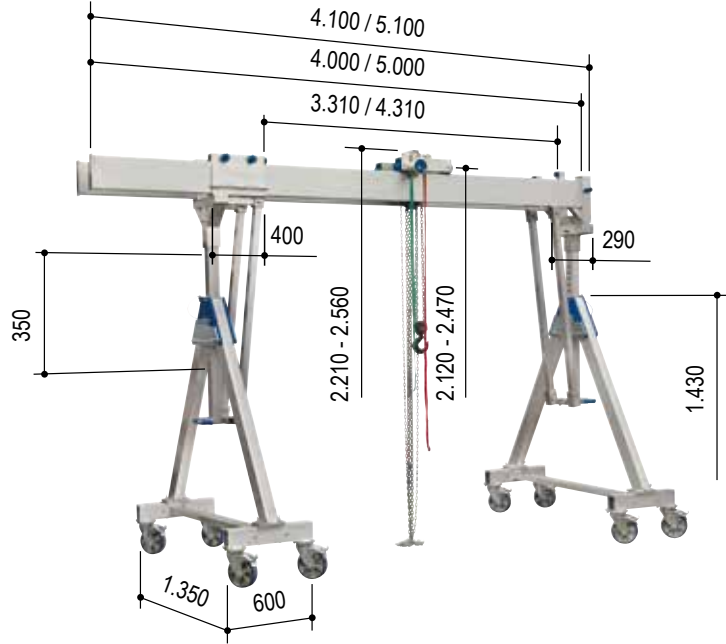
\* İlave güçlendirilmiş duvarlı (iç)

Bu alüminyum köprülü vincin bir genel bakışını 47. sayfada bulabilirsiniz.



## Sürülebilir alüminyum köprülü vinç, çift taşıyıcı, taşıma yükü 3.000 kg, küçük

Katlanılabilir yan ayaklıkları  
Yukarıdaki sabitlenebilir trolley dahil  
Entegre yatay ayarlayıcı dahil  
Takma desteği dahil



### Varyantlar

- ▣ Bölünebilir ya da takılabilir alüminyum çift taşıyıcı ..... Sayfa 54

### Aksesuar

- ▣ Duvar konsolu ..... Sayfa 78
- ▣ Taşıma aracı ..... Sayfa 80
- ▣ Palanga ..... Sayfa 81
- ▣ Elektrikli zincirli palanga ... Sayfa 82
- ▣ Kablo bağlantısı/  
Akım beslemesi ..... Sayfa 83
- ▣ Dairesel bant ..... Sayfa 84
- ▣ El krikosu ..... Sayfa 84
- ▣ Ambalaj ve taşıma kutusu Sayfa 86

### Teknik veriler

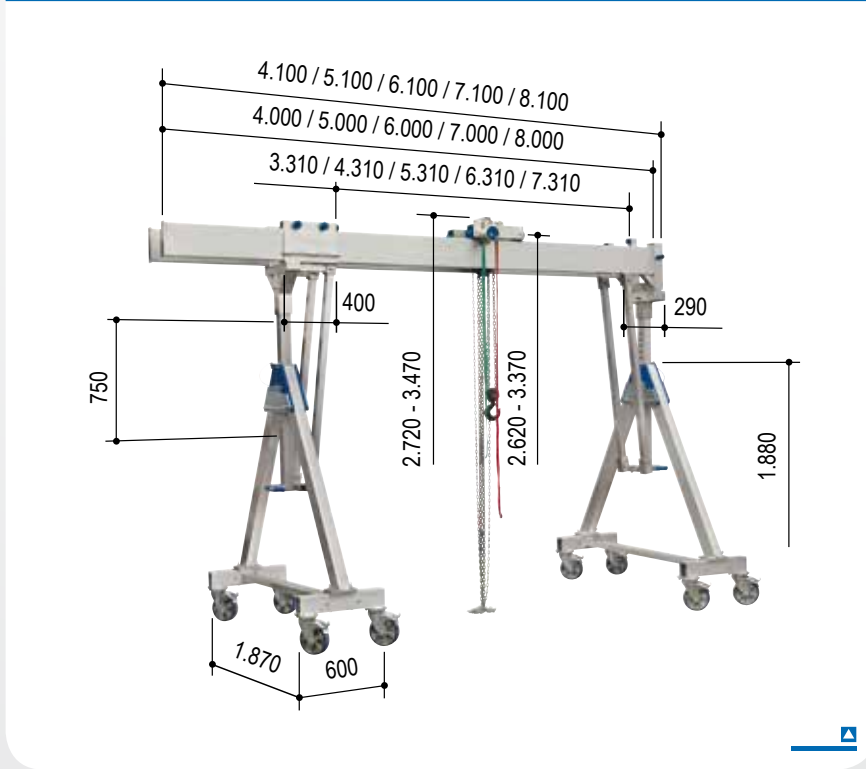
Ürün no.		14403040	14403050
Taşıma yükü	kg	3.000	3.000
Taşıyıcı uzunluğu	mm	4.000	5.000
Taşıyıcı desteği	mm	81 x 81	81 x 81
Taşıyıcı profili	mm	220 x 60	220 x 60*
Taşıyıcı yuvası		Bir kısım: Kovan 92 x 92 mm, 380 mm uzun, çapraz kiriş için bağlantılı; Diğer kısım: Bitiş çubuğu	
Alü. taşı. iç. genişl.	mm	250	250
Toplam ağırlık	kg	300	358
Alüminyum taşıyıcı	kg	2 x 39	2 x 68
Yan şasi	kg	2 x 86	2 x 86
Trolley	kg	17	17
Yatay ayarlayıcı	kg	23	23
Takma desteği	kg	10	10

\* İlave güçlendirilmiş duvarlı (iç)

Bu alüminyum köprülü vincin bir genel bakışını 47. sayfada bulabilirsiniz.



## Sürülebilir alüminyum köprülü vinç, çift taşıyıcı, taşıma yükü 2.000 kg, orta



Katlanılabilir yan ayaklıkları  
Yukarıdaki sabitlebilir trolley dahil  
Entegre yatay ayarlayıcı dahil  
Takma desteği dahil

### Aksesuar

- ▣ Duvar konsolu ..... Sayfa 78
- ▣ Taşıma aracı ..... Sayfa 80
- ▣ Palanga ..... Sayfa 81
- ▣ Elektrikli zincirli palanga ... Sayfa 82
- ▣ Kablo bağlantısı/  
Akım beslemesi ..... Sayfa 83
- ▣ Dairesel bant ..... Sayfa 84
- ▣ El krikosu ..... Sayfa 84
- ▣ Ambalaj ve taşıma kutusu Sayfa 86

### Varyantlar

- ▣ Bölünebilir ya da takılabilir  
alüminyum çift taşıyıcı..... Sayfa 54

### Teknik veriler

Ürün no.		14502040	14502050	14502060	14502070	14502080
Taşıma yükü	kg	2.000	2.000	2.000	2.000	2.000
Taşıyıcı uzunluğu	mm	4.000	5.000	6.000	7.000	8.000
Taşıyıcı desteği	mm	81 x 81	81 x 81	81 x 81	81 x 81	81 x 81
Taşıyıcı profili	mm	220 x 60	220 x 60	220 x 60	220 x 60	220 x 60*
Taşıyıcı yuvası		Bir kısım: Kovan 92 x 92 mm, 380 mm uzun, çapraz kiriş için bağlantılı; Diğer kısım: Bitiş çubuğu				
Alü. taşı. iç. genişl.	mm	250	250	250	250	250
Toplam ağırlık	kg	326	344	362	380	462
Alüminyum taşıyıcı	kg	2 x 39	2 x 48	2 x 57	2 x 66	2 x 107
Yan şasi	kg	2 x 99	2 x 99	2 x 99	2 x 99	2 x 99
Trolley	kg	17	17	17	17	17
Yatay ayarlayıcı	kg	23	23	23	23	23
Takma desteği	kg	10	10	10	10	10

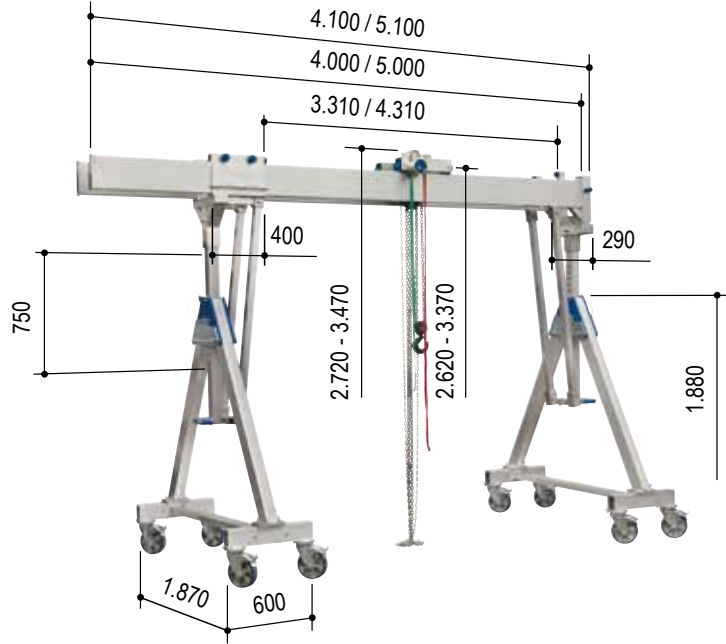
\* İlave güçlendirilmiş duvarlı (iç)

Bu alüminyum köprülü vincin bir genel bakışını 47. sayfada bulabilirsiniz.



## Sürülebilir alüminyum köprülü vinç, çift taşıyıcı, taşıma yükü 3.000 kg, orta

Katlanılabilir yan ayaklıkları  
Yukarıdaki sabitlenebilir trolley dahil  
Entegre yatay ayarlayıcı dahil  
Takma desteği dahil



### Varyantlar

- ▣ Bölünebilir ya da takılabilir alüminyum çift taşıyıcı ..... Sayfa 54

### Aksesuar

- ▣ Duvar konsolu ..... Sayfa 78
- ▣ Taşıma aracı ..... Sayfa 80
- ▣ Palanga ..... Sayfa 81
- ▣ Elektrikli zincirli palanga ... Sayfa 82
- ▣ Kablo bağlantısı/  
Akım beslemesi ..... Sayfa 83
- ▣ Dairesel bant ..... Sayfa 84
- ▣ El krikosu ..... Sayfa 84
- ▣ Ambalaj ve taşıma kutusu Sayfa 86

### Teknik veriler

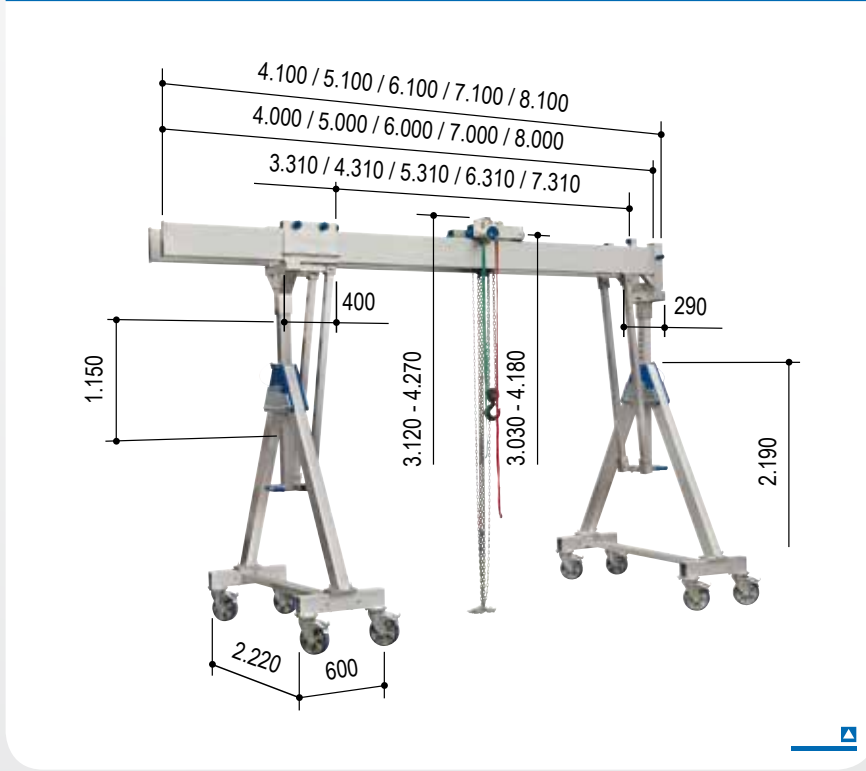
Ürün no.		14503040	14503050
Taşıma yükü	kg	3.000	3.000
Taşıyıcı uzunluğu	mm	4.000	5.000
Taşıyıcı desteği	mm	81 x 81	81 x 81
Taşıyıcı profili	mm	220 x 60	220 x 60*
Taşıyıcı yuvası		Bir kısım: Kovan 92 x 92 mm, 380 mm uzun, çapraz kiriş için bağlantılı; Diğer kısım: Bitiş çubuğu	
Alü. taşı. iç. genişl.	mm	250	250
Toplam ağırlık	kg	326	384
Alüminyum taşıyıcı	kg	2 x 39	2 x 68
Yan şasi	kg	2 x 99	2 x 99
Trolley	kg	17	17
Yatay ayarlayıcı	kg	23	23
Takma desteği	kg	10	10

\* İlave güçlendirilmiş duvarlı (iç)

Bu alüminyum köprülü vincin bir genel bakışını 47. sayfada bulabilirsiniz.



## Sürülebilir alüminyum köprülü vinç, çift taşıyıcı, taşıma yükü 2.000 kg, yüksek



Katlanılabilir yan ayaklıkları  
Yukarıdaki sabitlebilir trolley dahil  
Entegre yatay ayarlayıcı dahil  
Takma desteği dahil

### Aksesuar

- ▣ Duvar konsolu ..... Sayfa 78
- ▣ Taşıma aracı ..... Sayfa 80
- ▣ Palanga ..... Sayfa 81
- ▣ Elektrikli zincirli palanga ... Sayfa 82
- ▣ Kablo bağlantısı/  
Akım beslemesi ..... Sayfa 83
- ▣ Dairesel bant ..... Sayfa 84
- ▣ El krikosu ..... Sayfa 84
- ▣ Ambalaj ve taşıma kutusu Sayfa 86

### Varyantlar

- ▣ Bölünebilir ya da takılabilir  
alüminyum çift taşıyıcı..... Sayfa 54

### Teknik veriler

Ürün no.		14602040	14602050	14602060	14602070	14602080
Taşıma yükü	kg	2.000	2.000	2.000	2.000	2.000
Taşıyıcı uzunluğu	mm	4.000	5.000	6.000	7.000	8.000
Taşıyıcı desteği	mm	81 x 81	81 x 81	81 x 81	81 x 81	81 x 81
Taşıyıcı profili	mm	220 x 60	220 x 60	220 x 60	220 x 60	220 x 60*
Taşıyıcı yuvası		Bir kısım: Kovan 92 x 92 mm, 380 mm uzun, çapraz kiriş için bağlantılı; Diğer kısım: Bitiş çubuğu				
Alü. taşı. iç. genişl.	mm	250	250	250	250	250
Toplam ağırlık	kg	348	366	384	402	484
Alüminyum taşıyıcı	kg	2 x 39	2 x 48	2 x 57	2 x 66	2 x 107
Yan şasi	kg	2 x 110	2 x 110	2 x 110	2 x 110	2 x 110
Trolley	kg	17	17	17	17	17
Yatay ayarlayıcı	kg	23	23	23	23	23
Takma desteği	kg	10	10	10	10	10

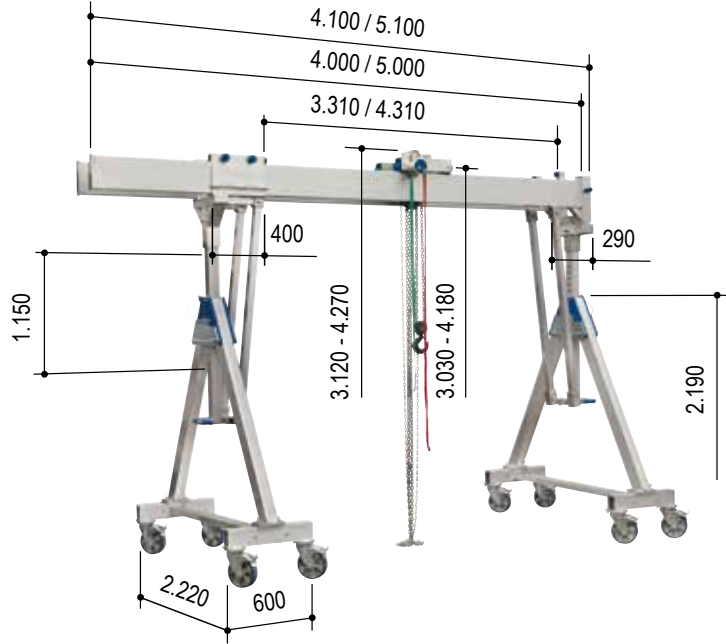
\* İlave güçlendirilmiş duvarlı (iç)

Bu alüminyum köprülü vincin bir genel bakışını 47. sayfada bulabilirsiniz.



## Sürülebilir alüminyum köprülü vinç, çift taşıyıcı, taşıma yükü 3.000 kg, yüksek

Katlanılabilir yan ayaklıkları  
Yukarıdaki sabitlenebilir trolley dahil  
Entegre yatay ayarlayıcı dahil  
Takma desteği dahil



### Varyantlar

- ▣ Bölünebilir ya da takılabilir alüminyum çift taşıyıcı ..... Sayfa 54

### Aksesuar

- ▣ Duvar konsolu ..... Sayfa 78
- ▣ Taşıma aracı ..... Sayfa 80
- ▣ Palanga ..... Sayfa 81
- ▣ Elektrikli zincirli palanga ... Sayfa 82
- ▣ Kablo bağlantısı/  
Akım beslemesi ..... Sayfa 83
- ▣ Dairesel bant ..... Sayfa 84
- ▣ El krikosu ..... Sayfa 84
- ▣ Ambalaj ve taşıma kutusu Sayfa 86

### Teknik veriler

Ürün no.		14603040	14603050
Taşıma yükü	kg	3.000	3.000
Taşıyıcı uzunluğu	mm	4.000	5.000
Taşıyıcı desteği	mm	81 x 81	81 x 81
Taşıyıcı profili	mm	220 x 60	220 x 60*
Taşıyıcı yuvası		Bir kısım: Kovan 92 x 92 mm, 380 mm uzun, çapraz kiriş için bağlantılı; Diğer kısım: Bitiş çubuğu	
Alü. taşı. iç. genişl.	mm	250	250
Toplam ağırlık	kg	348	406
Alüminyum taşıyıcı	kg	2 x 39	2 x 68
Yan şasi	kg	2 x 110	2 x 110
Trolley	kg	17	17
Yatay ayarlayıcı	kg	23	23
Takma desteği	kg	10	10

\* İlave güçlendirilmiş duvarlı (iç)

Bu alüminyum köprülü vincin bir genel bakışını 47. sayfada bulabilirsiniz.



## Bölünebilir ya da takılabilir alüminyum çift taşıyıcı



Resim: Alüminyum köprülü vinç, sabit model, münferit taşıyıcı



### Ürün numarası aşağıdaki gibi oluşmaktadır:

**Yeni alüminyum köprülü vinç:** Standart vinç numarası (bkz. sayfa 46 ila 53) -10

#### Örnekler:

Alüminyum köprülü vinç, yük altında sürülebilir, çift taşıyıcı, orta, taşıma yükü 2.000 kg

- ▣ "standart" alüminyum taşıyıcı, taşıyıcı uzunluğu 4.000 mm: Ürün no. 14502040
- ▣ "Bölünebilir ya da takılabilir" alüminyum çift taşıyıcı, Taşıyıcı uzunluğu 4.000 mm: Ürün no. 14502040-10

### Bölünebilir ya da takılabilir alüminyum çift taşıyıcı!

Bu yenilik aksesuar dahil kapsamlı vinç yelpazemizin tutarlı bir gelişimidir. Sürekli optimizasyonun kendine ait talebi aracılığıyla şimdi bölünebilir ya da takılabilir alüminyum çift taşıyıcı mevcuttur.

#### Müşterilerimiz için yenilik

Hız, yenilik gücü ve optimizm aracılığıyla taleplerinizi yerine getirip sizi yüksek kaliteli ürünlerle heyecanlandırmaya devam etmek istiyoruz.

Alüminyum köprülü vinçlerimizin tüm yan şasilerini sizin için katlanır varyant olarak sunmamızdan sonra, teslimat programımızda sizinle paylaşmak için en uzun ve büyük hacimli bileşenlerimiz mevcuttur - bölünebilir ya da takılabilir alüminyum çift taşıyıcı. Her iki bölünmüş taşıyıcı parçasından biri münferit alüminyum çift taşıyıcı olarak kullanılabilir.

#### Daha fazla yer tasarruf edin

- ▣ Komple bir alüminyum köprülü vinç satın alın Bölünebilir ya da takılabilir alüminyum çift taşıyıcı dahil.
- ▣ Mevcut alüminyum köprülü vincinizi donatın.

**Sayfa 46 ila 53'de gösterilen bu bölünebilir ya da takılabilir alüminyum çift taşıyıcı, alüminyum köprülü vinç için uygundur.**





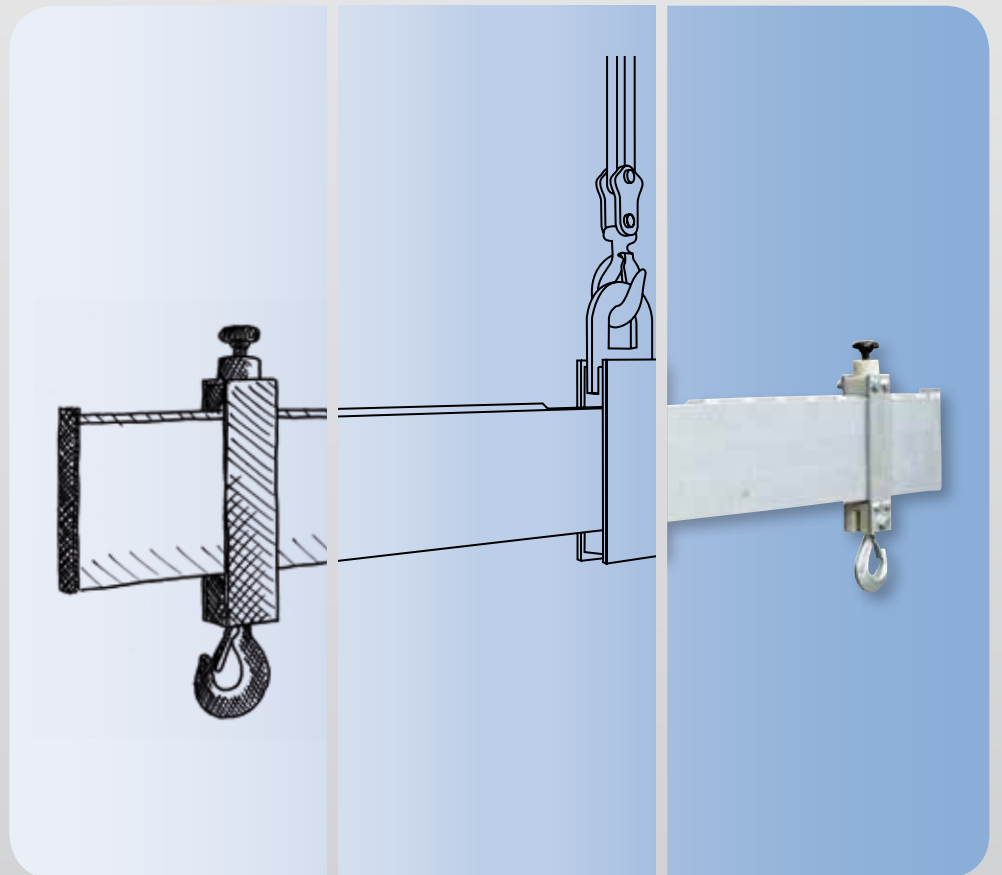








# Çeşitli





## Alüminyum ayaklı kriko

Ürün no. 1621000



### Teknik veriler

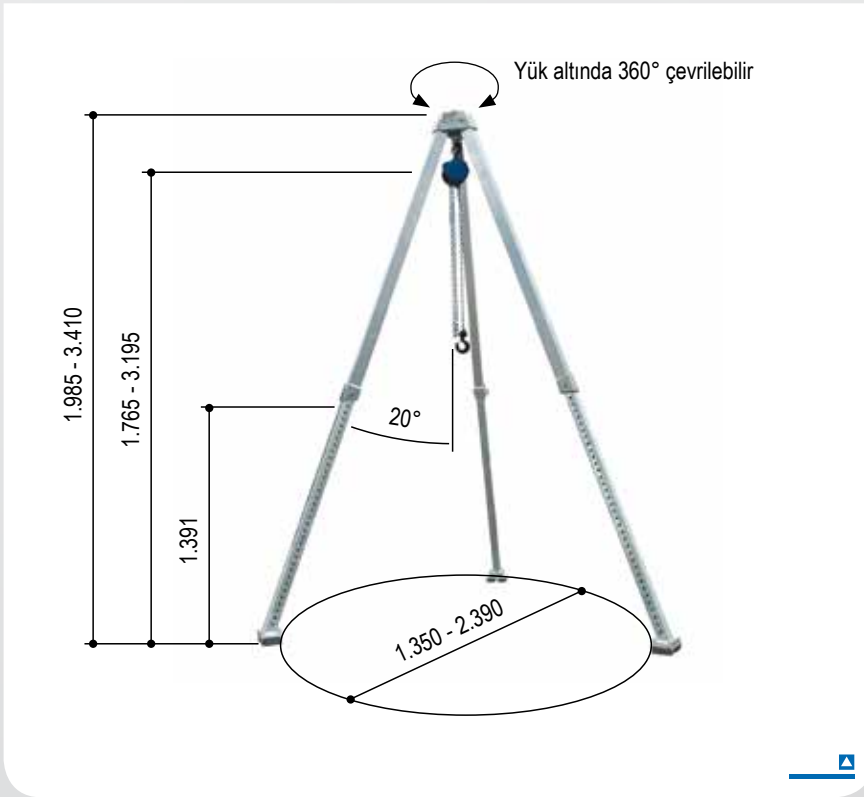
Taşıma yükü .....	1.000 kg
Kendi ağırlığı .....	54 kg

### Açıklama

- Halkalı cıvata yük altında 360° çevrilebilir.
- Büyük ayar alanı teleskopik ayaklar nedeniyle mümkündür.
- Katlanabilir.  
Toplam uzunluk yakl. 2.000 mm.  
Çap yakl. 450 mm  
(örn. taşıma durumunda).
- Kaymaz lastik metal altlıklar ayar ayaklarının altında takılıdır. Kaymaz lastik metal altlıklar ayar ayaklarının altında takılıdır.
- Duruş güvenliğinin sağlanması.
- Özellikle eski cihazlar için zor erişilebilir durumda olan noktalardaki yüklerin kaldırılmasına hizmet eder.

### Aksesuar

- ▣ Palanga ..... Sayfa 81





## Ürün no. 1621001

## El krikolu alüminyum ayaklı kriko

### Teknik veriler

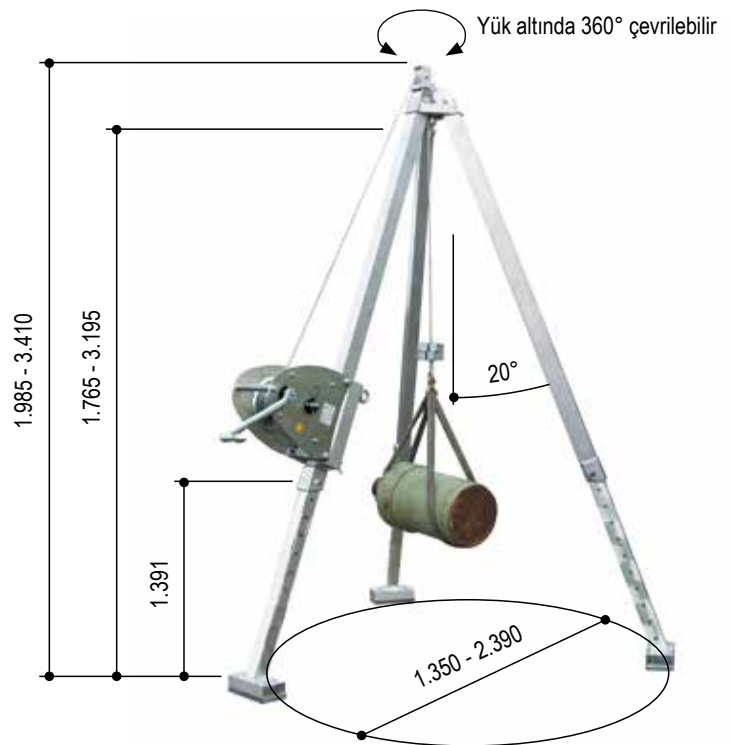
Taşıma yükü .....	1.000 kg
Kendi ağırlığı .....	74 kg
Halat çapı .....	7 mm
Halat uzunluğu .....	25 m
Dönme turu başına strok (Halat uzunluğuna göre) ...	23 - 57 mm

### Açıklama

- Halkalı cıvata yük altında 360° çevrilebilir.
- Büyük ayar alanı teleskopik ayaklar nedeniyle mümkündür.
- Katlanabilir.  
Toplam uzunluk yakl. 2.200 mm.  
Çap yakl. 600 mm  
(örn. taşıma durumunda).
- Kaymaz lastik metal altlıklar ayar ayaklarının altında takılıdır. Kaymaz lastik metal altlıklar ayar ayaklarının altında takılıdır.
- Duruş güvenliğinin sağlanması.
- Özellikle eski cihazlar için zor erişilebilir durumda olan noktalardaki yüklerin kaldırılmasına hizmet eder.
- Kranklı bocurgat yüksüz halatın hızlı bir şekilde sarılması için bir tambur doğrudan girişine sahiptir (entegre emniyet yükü kancalı).
- Bocurgat istenilen yükseklikte alüminyum ayaklı krikoya flanşlanabilir.
- Yük hem halattaki emniyet yükü kancalarına hem de doğrudan halkalı cıvataya asılabilir.

### Aksesuar

- ▣ Palanga ..... Sayfa 81





## Elektrikli bocurgatlı alüminyum ayaklı kriko

Ürün no. 1621002



### Elektrikli bocurgat

- Bocurgat özelliği:  
İlk konumda 1.000 kg  
Son konumda 780 kg
- Alternatif akım için 400 V, 50 Hz
- Faz çevirici CEE-16 a geçmeli tertibat dahil, 5 kutuplu
- Bakım gerektirmeyen küresel yatak
- Tahrik mekanizması grubu 1 Bm
- Koruma türü IP 54
- Halatlı  
Çap 8 mm, halat uzunluğu 30 m
- Kaldırma ve indirme sınırlayıcılı

- Sağlam elektrikli bocurgat her kullanım amacı için dayanıklı ve teknik açıdan gelişmiş bir bocurgattır.
- Özel motor düzeni sayesinde tel halat teorik olarak her yönde hareket edebilir.

Kullanıcı bu varyant ile cihazı standart ürün olarak ve bocurgat ile kombinasyon halinde alüminyum ayaklı kriko olarak kullanabilir. Bu kullanıcı için belirgin bir katma değer ve kullanıcı için yüksek esneklik sunar.

### Teknik veriler

Taşıma yükü .....	1.000 kg
(ilk konumda)	
Halkalı cıvataadaki asma noktası .....	Yakl. 2.415 mm - yakl. 3.195 mm
Kendi ağırlığı .....	160 kg

### Açıklama

- Halkalı cıvata yük altında 360° çevrilebilir (örn. bir palanga kullanımı için).
- Ayar alanı teleskopik ayaklar nedeniyle mümkündür.
- Katlanabilir.  
Toplam uzunluk (örn. taşıma durumunda) yakl. 3.000 mm.
- Kaymaz lastik metal altlıklar ayar ayaklarının altında takılıdır. Kaymaz lastik metal altlıklar ayar ayaklarının altında takılıdır.
- Elektrikli bocurgat için sabitleme konsolu dahil
  - Bocurgatın kendi ağırlığı (yakl. 80 kg) nedeniyle bu, 3 ayar ayağından birinde takılıdır.  
Aksi halde duruş güvenliği sağlanamazdı.
- Sürüş setli ve çift el kulplu
  - Böylece komple alüminyum ayaklı kriko, takılı elektrikli bocurgat da dahil olmak üzere kullanım yerine sürülüp kurulabilir.
- Sürüş setinde 2 kauçuk tampon entegredir.
  - Bunlar zemin kaplamasının korunmasına hizmet eder.
- Dairesel germe kayışı
  - Böylece üç "kol" taşıma işlemi için birlikte tutulabilir.

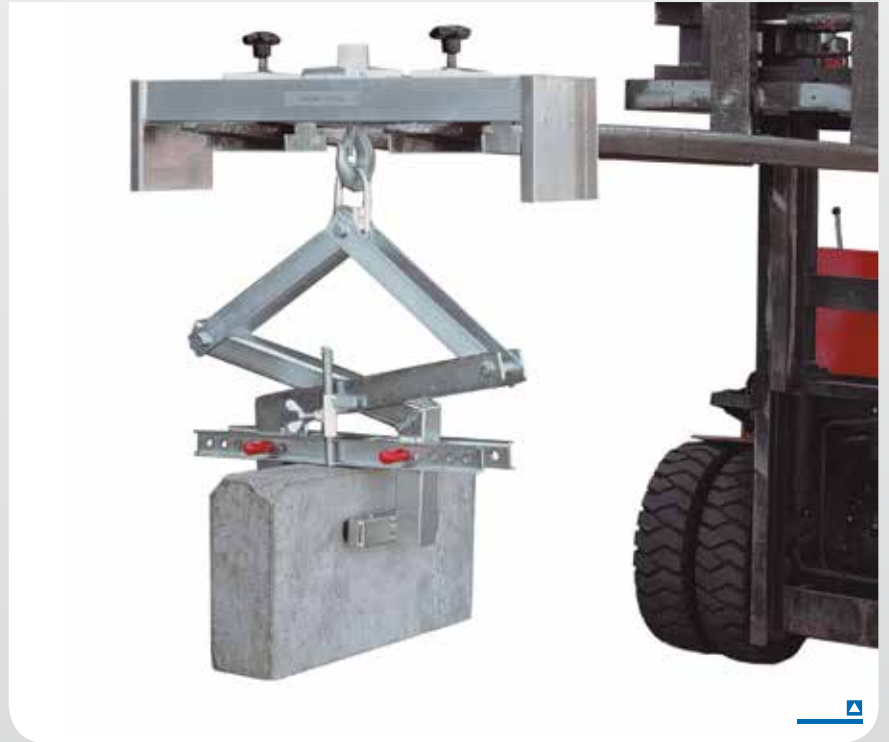
### Aksesuar

- ▣ Palanga ..... Sayfa 81





## Alüminyum forklift traversleri



Penseli alüminyum forklift traversleri (teslimat kapsamına dahil değil)

### Açıklama

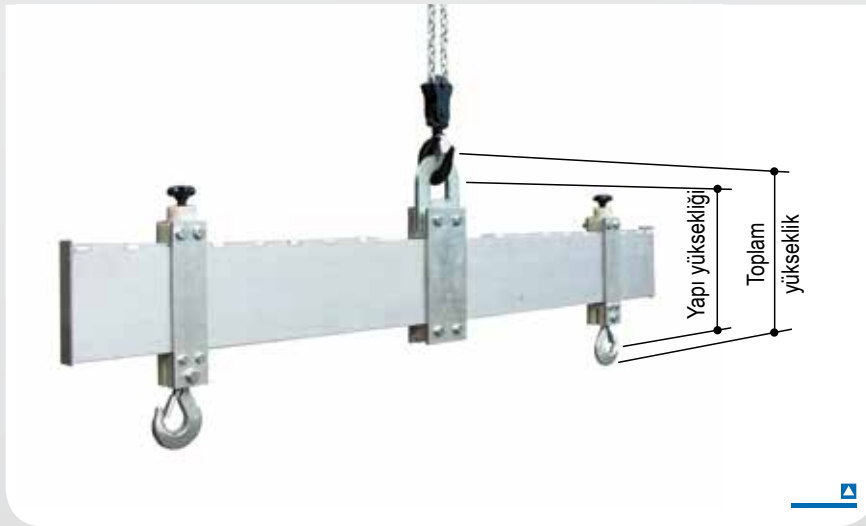
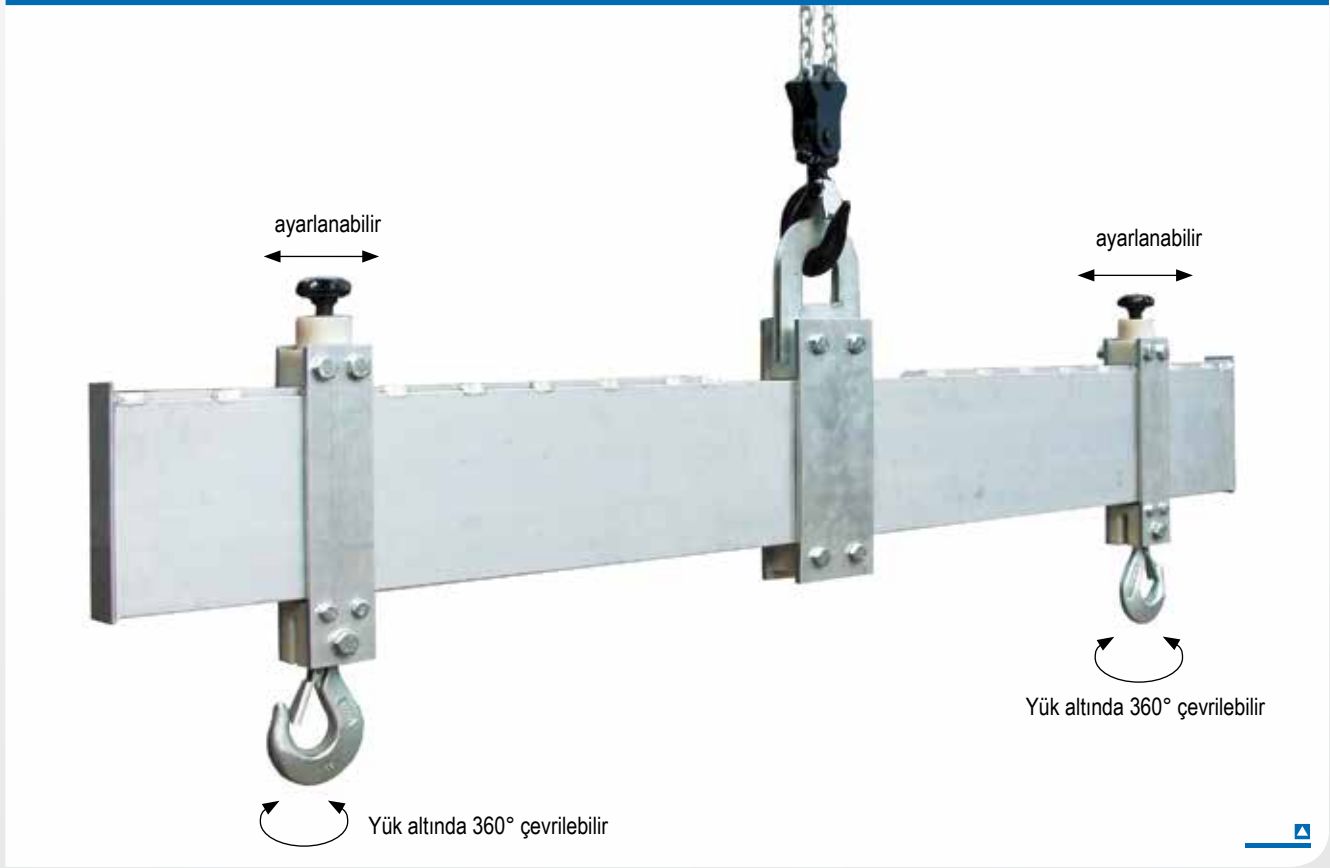
- Emniyet yükü kancası (eksenel yataklı) yük altında 360° çevrilebilir – Schilling Kransysteme
- 240 x 115 mm'lik maksimum bir çatal profiline kadar kademesiz bir şekilde ayarlanabilir.
- Bu alüminyum forklift traversi kademesiz bir şekilde neredeyse tüm çatalara uyar.

### Teknik veriler

Ürün no.		51150	51300	51630
Taşıma yükü	kg	1.500	3.000	6.300
Maks. çatal profili	mm	240 x 115	240 x 115	240 x 115
Maks. çatal dış çapı	mm	880	880	880
Toplam ağırlık	kg	30	30	70



## Alüminyum yük traversleri



### Açıklama

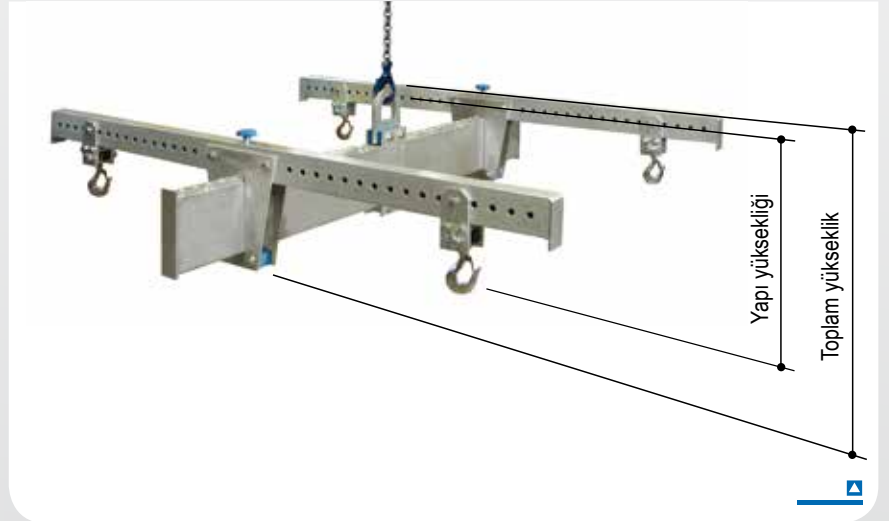
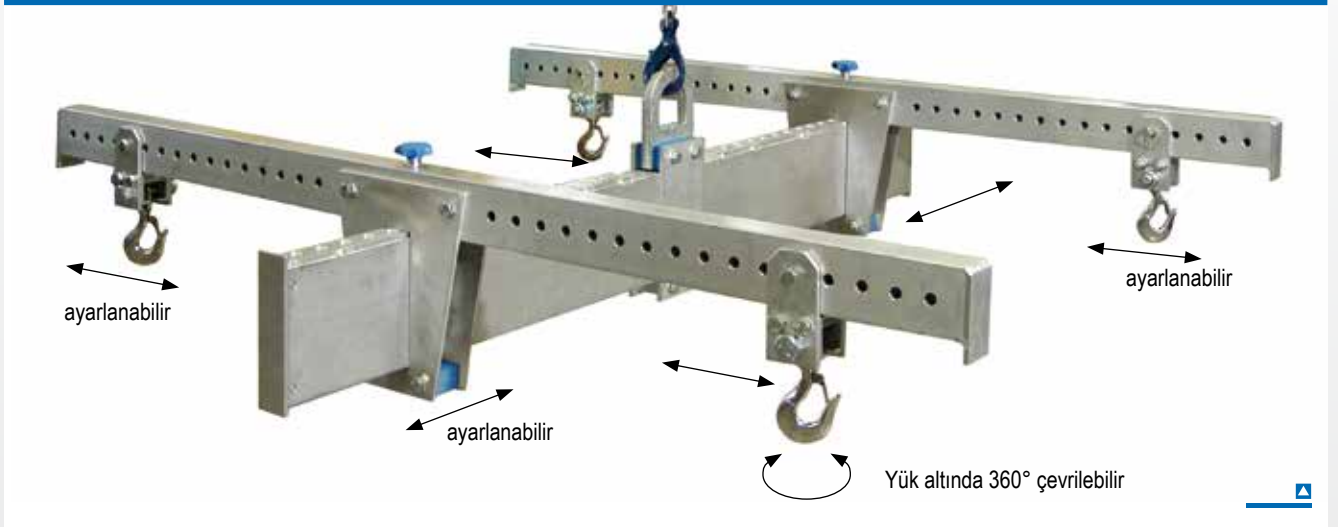
- Yük altında 360° çevrilebilen iki ayarlanabilir emniyet yükü kancalı.
- Vinç kancası için travers askılı.
- Yük kancasını 50 mm'lik kafes ölçüsünde hızlı bir şekilde ayarlamak ve ayarını değiştirebilmek için hızlı oturma sistemi.
- Tüm parçalar ya alüminyumdan ya da çok kaliteli işleme maddesinden oluşmaktadır (cıvatalar ve asma kancaları hariç).

### Teknik veriler

Ürün no.		521020	521030	521040	521050	522020	522030	522040	523020	523030
Taşıma yükü	kg	1.000	1.000	1.000	1.000	2.000	2.000	2.000	3.000	3.000
Çalışma genişliği	mm	420-2.000	420-3.000	420-4.000	420-5.000	420-2.000	420-3.000	420-4.000	420-2.000	420-3.000
Yapı yüksekliği	mm	570	570	570	570	570	570	570	570	570
Toplam yükseklik	mm	630	630	630	630	630	630	630	630	630
Toplam ağırlık	kg	45	58	71	84	45	58	71	45	58



## H yapı türünde alüminyum yük traversleri



### Açıklama

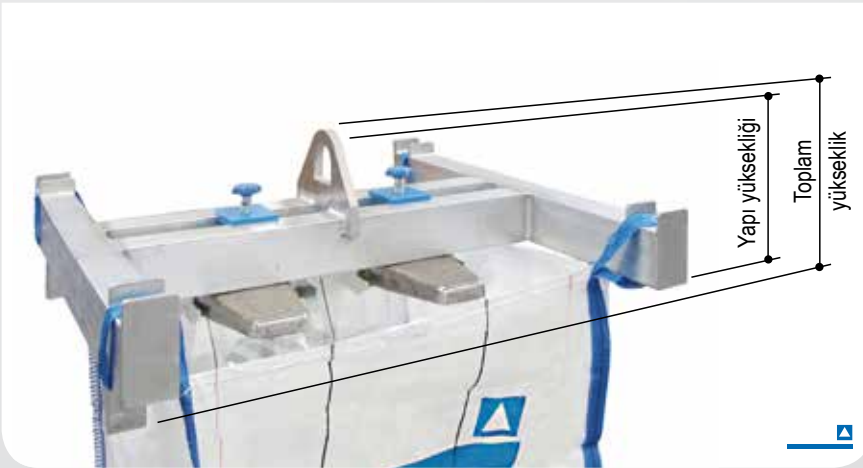
- Yük altında 360° çevrilebilir dört ayarlanabilir emniyet yükü kancasına ve vinç kancası için travers askısına sahip traversli.
- Vinç kancası için travers askılı.
- Ana ya da çapraz taşıyıcılardaki yük kancasını 50 mm'lik kafes ölçüsünde hızlı bir şekilde ayarlamak ve ayarını değiştirebilmek için hızlı oturma sistemi.
- Tüm parçalar ya alüminyumdan ya da çok kaliteli işleme maddesinden oluşmaktadır (civatalar ve asma kancaları hariç).
- Her iki çapraz taşıyıcı da ana taşıyıcıdan çıkarılabilir.

### Teknik veriler

Ürün no.		53102020	53103020	53104020	53105020	53202020	53203020	53302020
Taşıma yükü	kg	1.000	1.000	1.000	1.000	2.000	2.000	3.000
Ana taşı. çal. genişl.	mm	420-2.000	420-3.000	420-4.000	420-5.000	420-2.000	420-3.000	420-2.000
Çap. taşı. çal. genişl.	mm	400-2.000	400-2.000	400-2.000	400-2.000	400-2.000	400-2.000	400-2.000
Yapı yüksekliği	mm	330	330	330	330	330	330	330
Toplam yükseklik	mm	470	470	470	470	470	470	470
Toplam ağırlık	kg	76	89	102	115	76	89	76



## Big Bag için alüminyum yük traversleri



### Teknik veriler

Ürün no.		54101010	54201010
Taşıma yükü	kg	1.000	2.000
Toplam yükseklik	mm	425	425
Yapı yüksekliği	mm	150 / 270	150 / 270
Dış ölçüler	mm	1.080 x 1.080	1.080 x 1.080
Çalışma genişliği	mm	1.000 x 1.000	1.000 x 1.000
Toplam ağırlık	kg	45	45

### Açıklama

- Vinç kancası için travers askılı.
- Forklift çatalı için 2 yuvalı
  - Kademesiz olarak kaydırılabilir
  - Kademesiz olarak 240 x 115 mm'lik bir maksimum çatal profiline ayarlanabilir.
- 4 noktalı askılı (alın kısmı)
  - Big-Bag halkasının asılması içindir.



## Alüminyum çevirme vinci

### Teknik veriler

- 3.000 mm'lik trolleyin civatasındaki asma noktası
  - İç ve dış alanda kullanım.
  - 360° çevrilebilir.
  - Sabitleme kilitli / fren ünitesi (prensi: Bir tambur fren mekanizması ile benzer).
  - Çevirme vinci nin yüksekliği:
    - Toplam yükseklik ..... 3.380 mm
    - Sütun uzunluğu..... 3.000 mm
  - Vinç kolu:
    - Toplam uzunluk..... 2.000 mm
  - Alüminyum çevirme vinci 5 parçaya ayrılabilir:
    - Sütun
    - Vinç kolu / çevirme kolu
    - Destek profili, fren ünitesi dahil
    - Eğri payanda
    - Trolley, dairesel bant dahil
- ve zahmetsiz bir şekilde en az 2 kişi tarafından kurulabilir.
- Alüminyum çevirme vinci doğrudan zemine sabitlenebilir ya da dübelle-nebilir veya konsol (ürün no. 23010) flanşlanabilir.



Taşıma yükü ..... 250 kg  
Ağırlık ..... 130 kg

**Ürün no. 5600253020**

Taşıma yükü ..... 500 kg  
Ağırlık ..... 130 kg

**Ürün no. 5600503020**

## Ürün no. 23010

## Alüminyum çevirme vinci için konsol

### Açıklama

- 250 kg ve 500 kg'lık alüminyum çevirme vinci için uygun.
- İç ve dış alanda kullanılır.
- Alüminyum çevirme vinci ne flanşlanabilir.
- Konsol bir duvara sabitleme işlemine hizmet eder, örn. beton duvar.



Resim: Alüminyum çevirme vinci Konsollu

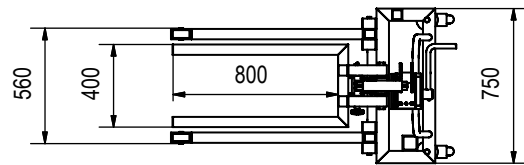
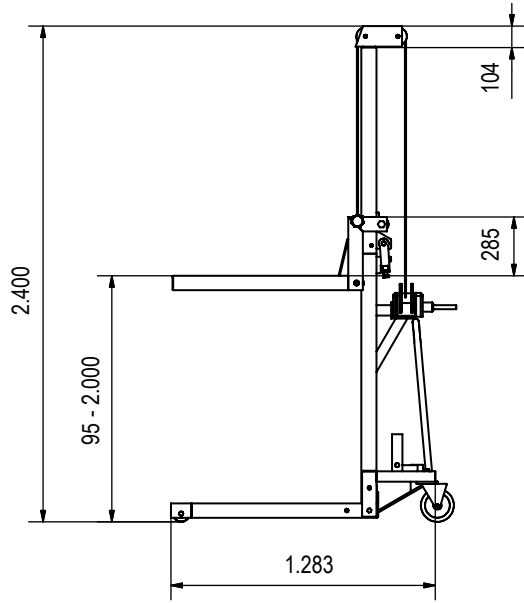
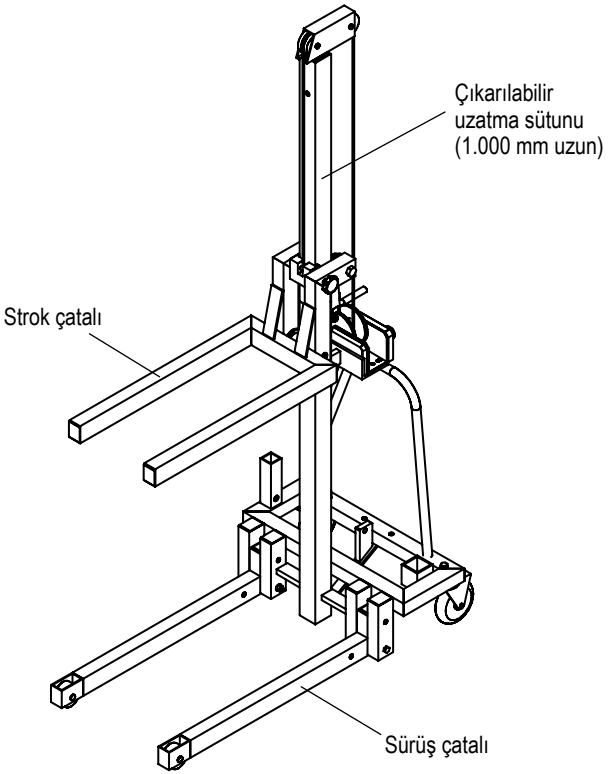
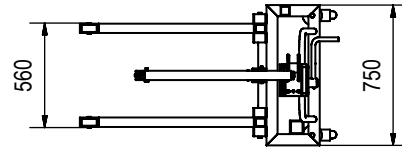
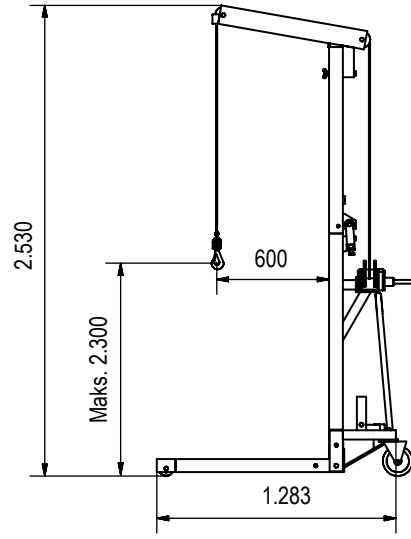
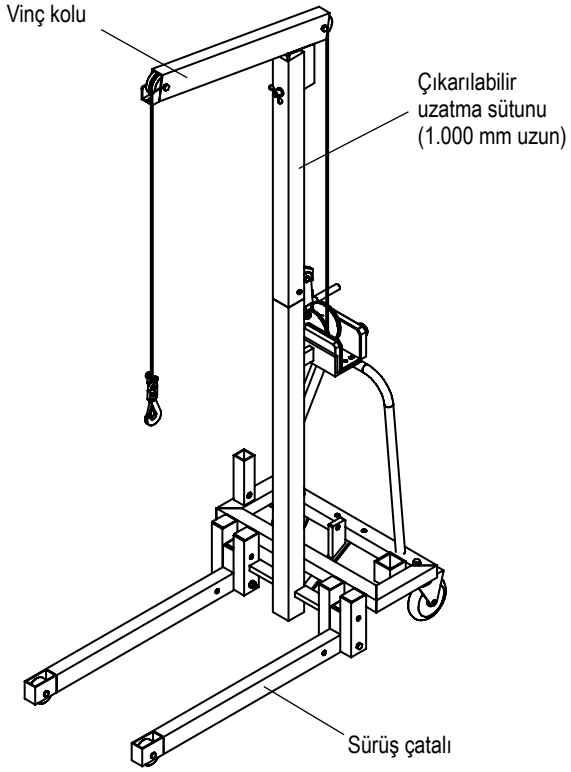


Resim: Alüminyum çevirme vinci ve sökölü konsol



Alüminyum çoklu elevatör

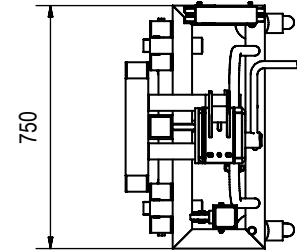
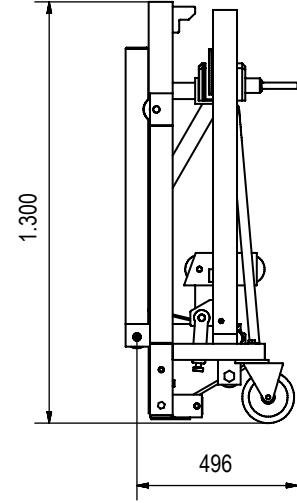
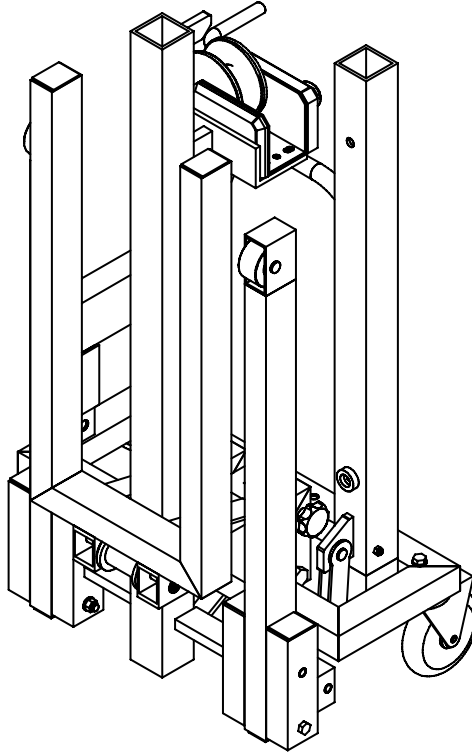
Ürün no. 6110250





## Ürün no. 6110250

## Alüminyum çoklu elevatör



### Teknik veriler

Taşıma yükü ..... 250 kg  
Kendi ağırlığı ..... 70 kg  
Sürüş çatalı genişliği ..... 560 mm  
Sürüş çatalı yüksekliği ..... 95 mm  
(Zeminden sürüş çatalı üst kısmına kadar olan ölçü)

Tel bocurgatlı  
Dönme emniyetli tel halat dahil  
Çap ..... 5 mm  
Halat uzunluğu ..... 5.100 mm  
Dönme turu başına strok 50 mm  
Bir ucu sivri, diğer ucu kablo çarıklı

2 adet ağır yük tekerlekli  
Çelik sac direksiyon  
Tekerlek ve döner halka frenli  
Elastik tam lastik tekerlekli  
Çap ..... 160 mm  
Bu tekerlekler ana çerçevede takılıdır.

2 adet kılavuz makaralı ya da kaliteli plastikten oluşan çatal çarklı  
Çap ..... 80 mm  
Bu tekerlekler sürüş çatalında takılıdır.

Çıkarılabilir  
uzatma sütunlu 1.000 mm

Vinç kolu model:  
Tahliye ..... 600 mm  
Kanca yolu ..... 2.300 mm  
Paslanmaz çelikten oluşan emniyet karabına kancalı (döner kancalı)  
Yük altında 360° çevrilebilir

Strok çatalı model:  
Strok yüksekliği ..... 95 - 2.000 mm  
Strok çatalı genişliği ..... 400 mm  
Strok çatalı uzunluğu ..... 800 mm

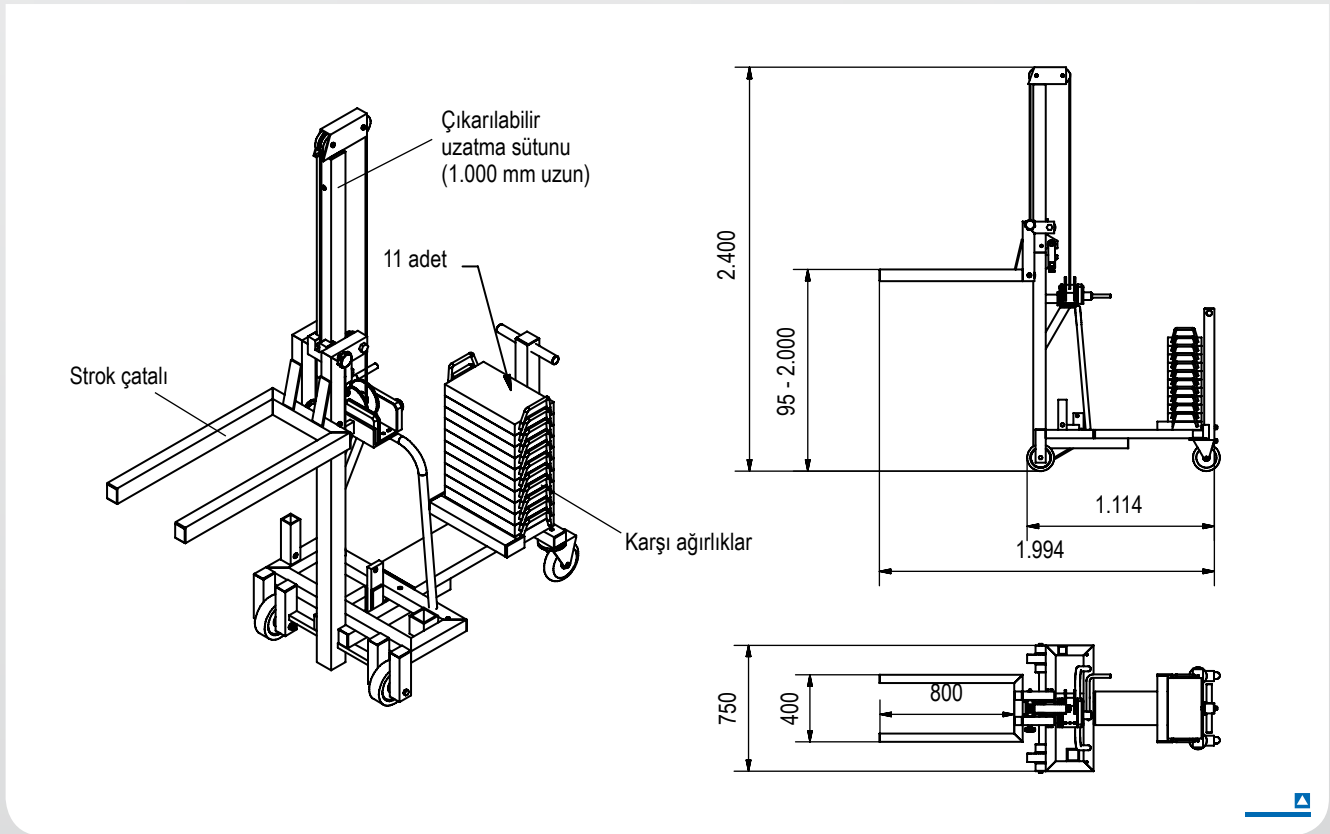
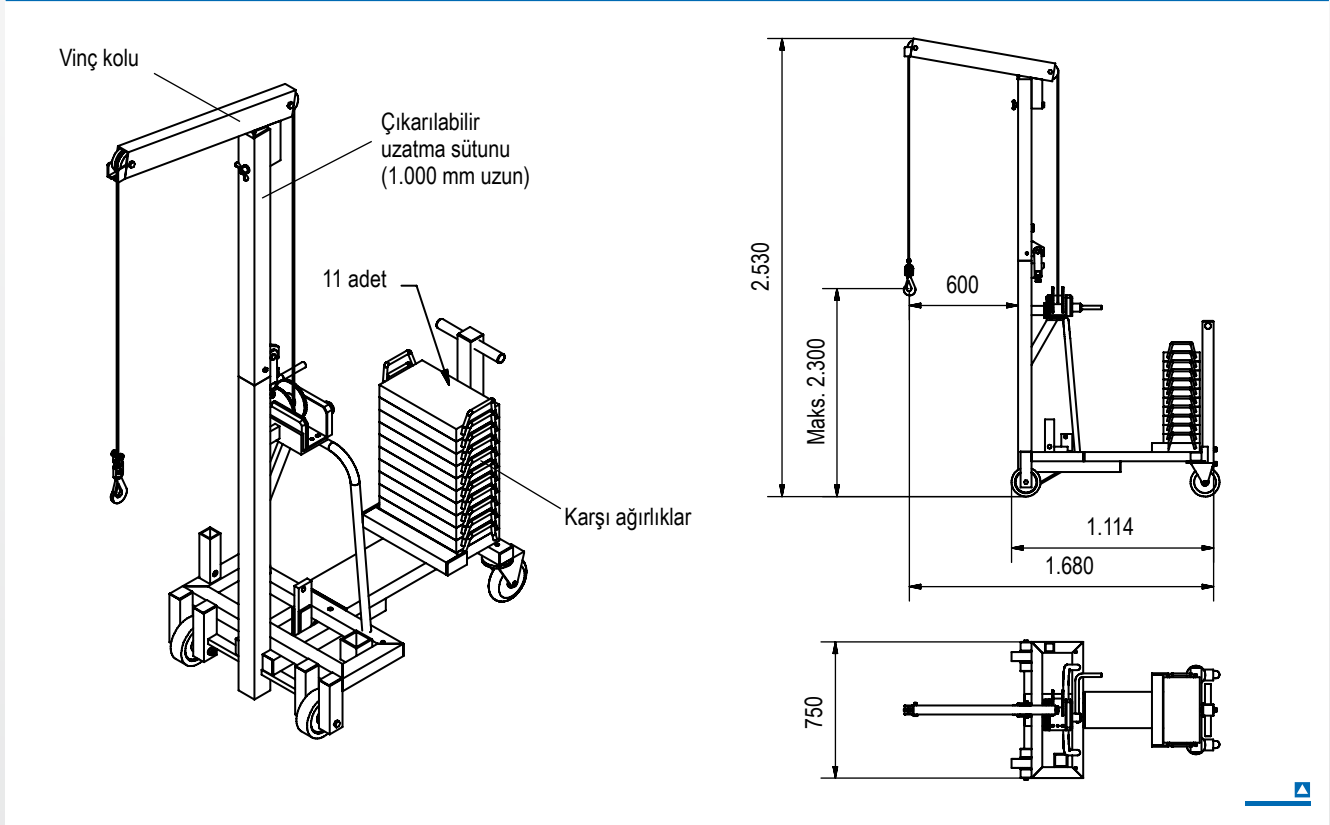
### Açıklama

- Teslimat kapsamı:  
Vinç kolu dahil  
Strok çatalı dahil
- Alüminyum çoklu elevatör özellikle mobil kaldırma cihazına ihtiyaç duyan işletmeler için geliştirilmiştir.
- Strok bir tel bocurgat ile uygulanır.
- Sütun bölünebilir.
- Alüminyum çoklu elevatör az el müdahaleleri ile komple katlanabilir ve yerden tasarruf edilecek bir şekilde istiflenebilir.
- Zahmetsiz bir şekilde teslimat aracına taşınabilir.
- Hem bir Euro düz palate hem de ızgaralı kutuya sürülebilir.



Karşı ağırlıklı alüminyum çoklu elevatör

Ürün no. 6120250

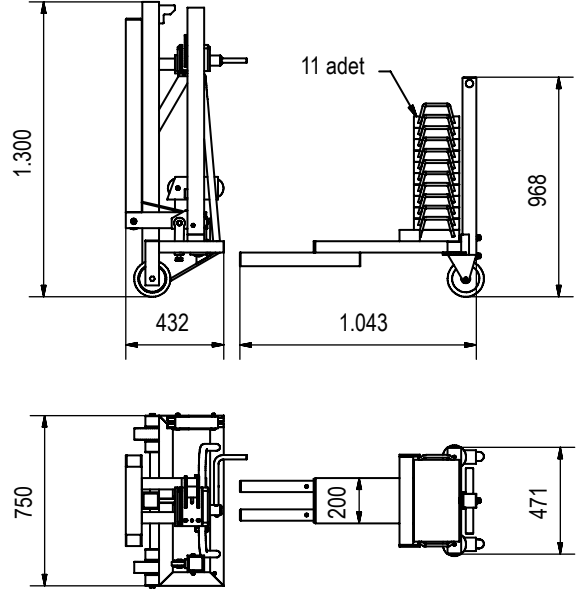
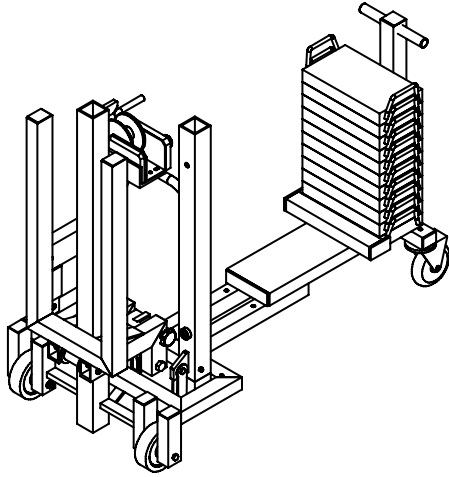






## Ürün no. 6120250

## Karşı ağırlıklı alüminyum çoklu elevatör



### Teknik veriler

Taşıma yükü ..... 250 kg  
Kendi ağırlığı ..... 400 kg

Tel bocurgatlı  
Dönme emniyetli tel halat dahil  
Çap ..... 5 mm  
Halat uzunluğu ..... 5.100 mm  
Dönme turu başına strok 50 mm  
Bir ucu sivri, diğer ucu kablo çarıklı

2 adet ağır yük tekerlekli  
Elastik tam lastik tekerlekli  
Çap ..... 160 mm  
Bu tekerlekler ana çerçevede takılıdır.

2 adet ağır yük tekerlekli  
Çelik sac direksiyon  
Tekerlek ve döner halka frenli  
Elastik tam lastik tekerlekli  
Çap ..... 160 mm  
Bu tekerlekler ek yapı parçasında takılıdır.

Çıkarılabilir  
uzatma sütunlu 1.000 mm

Vinç kollu model:  
Tahliye ..... 600 mm  
Kanca yolu ..... 2.300 mm  
Paslanmaz çelikten oluşan emniyet  
karabına kancalı (döner kancalı)  
Yük altında 360° çevrilebilir

Strok çatalı model:  
Strok yüksekliği ..... 95 - 2.000 mm  
Strok çatalı genişliği ..... 400 mm  
Strok çatalı uzunluğu ..... 800 mm

### Açıklama

- Teslimat kapsamı:  
Vinç kolu dahil  
Strok çatalı dahil
- Alüminyum çoklu elevatör özellikle mobil kaldırma cihazına ihtiyaç duyan işletmeler için geliştirilmiştir.
- Strok bir tel bocurgat ile uygulanır.
- Sütun bölünebilir.
- İstenmeden çıkarmanın mümkün olmaması için karşı ağırlıklar bir emniyet ile donatılmıştır.
- Alüminyum çoklu elevatör az el müdahaleleri ile komple katlanabilir ve yerden tasarruf edilecek bir şekilde istiflenebilir.
- Ek yapı parçasını (11 karşı ağırlık dahil) dört civata bağlantısı aracılığıyla çoklu elevatörden çıkarma seçeneği söz konusudur.



Alüminyum özel çoklu elevatör: Örnekler ve varyantlar

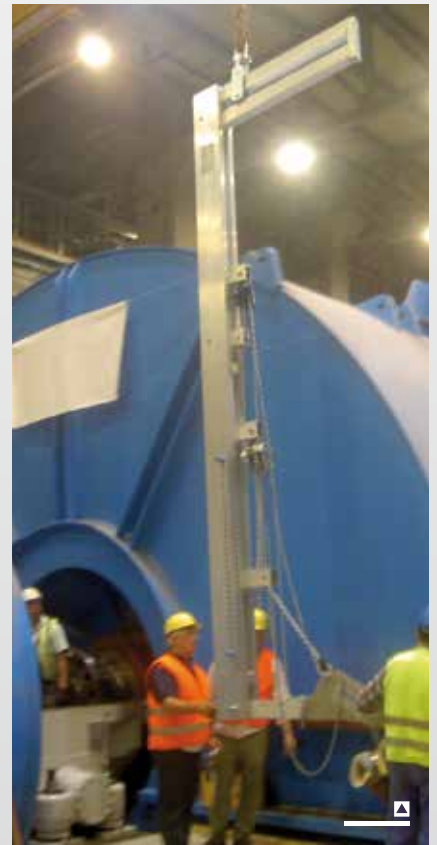




## Alüminyum özel çoklu elevatör: Örnekler ve varyantlar



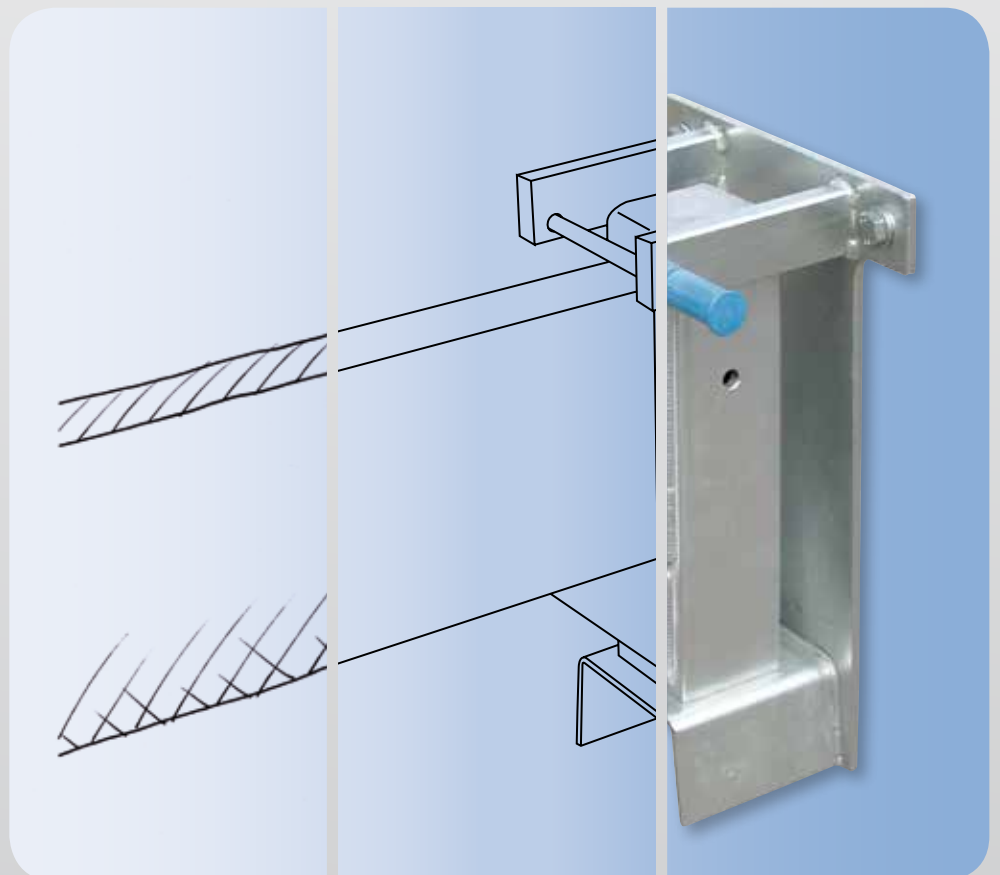








# Aksesuar





## Duvar konsolu



Sürülebilir alüminyum köprülü vinç için, taşıma yükü 1.000 kg ve 1.500 kg



### Ürün no. 23001

Alüminyum köprülü vinç için  
 Sabit: Küçük, orta  
 Ağırlık ..... 15 kg

### Ürün no. 23002

Alüminyum köprülü vinç için  
 Sabit: Yüksek  
 Sürülebilir: Küçük, orta, yüksek  
 Ağırlık ..... 15 kg

Çift taşıyıcı tüm alüminyum köprülü vinçler için, taşıma yükü 1.000 kg, 1.500 kg, 2.000 kg ve 3.000 kg



### Ürün no. 23003

Alüminyum köprülü vinç için  
 Çift taşıyıcı  
 Ağırlık ..... 35 kg

#### Açıklama

- Alüminyum taşıyıcı bir duvar konsolu ile örn. bir kısmından duvara sabitlenebilir. Özellikle kapı ve pencere girişleri üzerinden böylece alüminyum köprülü vincin kullanım alanı geliştirilir.
- Alüminyum taşıyıcı/çift taşıyıcı duvar konsolunda 180° çevrilebilir (yüksüz durumda).





## Alüminyum köprülü vinç için şasi



### Ürün no. 24001

- Yüksüz alüminyum köprülü vincin iç alanda hareket ettirilmesi ve konumlandırılması içindir.
- 4 çelik sac direksiyon
- Entegre çark ve döner halka frenli
- Kendi ağırlığı ..... 70 kg

#### Dikkat:

- Bu şasinin bizim alüminyum köprülü vinçlerle kombinasyon halinde kullanılmasında
- trolleyin cıvatasındaki minimum asma noktası 400 mm yükselir
- trolleyin cıvatasındaki maksimum asma noktası 200 mm yükselir
- Ayar ayaklarının ayar alanı 200 mm'dir.

### Entegre çark ve döner halka frenli



### Ürün no. 24002

- Yüksüz alüminyum köprülü vincin iç ya da dış hareket ettirilmesi ve konumlandırılması içindir.
- 4 çelik sac direksiyon
- Oluklu profilli ağır yük tekerlekleri
- Entegre çark ve döner halka frenli
- Kendi ağırlığı ..... 80 kg

#### Dikkat:

- Bu şasinin bizim alüminyum köprülü vinçlerle kombinasyon halinde kullanılmasında
- trolleyin cıvatasındaki minimum asma noktası 440 mm yükselir
- trolleyin cıvatasındaki maksimum asma noktası 240 mm yükselir
- Ayar ayaklarının ayar alanı 200 mm'dir.

### Süper elastik tamm lastik tekerlekli



#### Açıklama

- Şasiler yüksüz ve takılı alüminyum köprülü vincin hareket ettirilmesine izin verir.
- Ayar ayaklarındaki "çatalar" sayesinde yan şasi montaj ve sökme işleminde ayakta kalır.

- Yüksüz alüminyum köprülü vinç zahmetsiz bir şekilde ilgili kullanım yerine sürülebilir.
- Şasi sayesinde takma ve sökme çalışmalarına gerek kalmaz.

- Yükleme durumunda yaylı yataklanan tekerlekler içeri bastırılır. Yan şasiler doğrudan ayakların üzerinde durur.
- Ayak ayaklarının yüksekliği tek tek ayarlanabilir.
- 1 set "şasi" = 4 "çatal"



## Alüminyum köprülü vinç için taşıma aracı



Resim: Sabit modelde alüminyum köprülü vinç için taşıma aracı

### Alüminyum köprülü vinç için

Sabit: Küçük, orta

Ağırlık ..... 34 kg

**Ürün no. 26151**

### Alüminyum köprülü vinç için

Sabit: Yüksek

Ağırlık ..... 34 kg

**Ürün no. 26152**

### Alüminyum köprülü vinç için

Sabit, çift taşıyıcı: Küçük, orta

Ağırlık ..... 37 kg

**Ürün no. 26153**

### Alüminyum köprülü vinç için

Sabit, çift taşıyıcı: Yüksek, 2.000 kg

Ağırlık ..... 35 kg

**Ürün no. 26201**

### Alüminyum köprülü vinç için

Sabit, çift taşıyıcı: 3.000 kg

Ağırlık ..... 42 kg

**Ürün no. 26301**

### Alüminyum köprülü vinç için

Sürülebilir: Küçük, orta, yüksek

Ağırlık ..... 14 kg

**Ürün no. 26154**

### Alüminyum köprülü vinç için

Sürülebilir, çift taşıyıcı: 1.000 kg, 1.500 kg, 2.000 kg

Ağırlık ..... 15 kg

**Ürün no. 26202**

### Alüminyum köprülü vinç için

Sürülebilir, çift taşıyıcı: 3.000 kg

Ağırlık ..... 16 kg

**Ürün no. 26302**

### Açıklama

- Bilgi:  
Yük altında sürülebilir, alüminyum köprülü vinç varyantına yönelik taşıma aracında alüminyum köprülü vincin tekerlekleri kullanılır.
- Kullanım yerine doğrudan bir araç ile erişilemiyorsa alüminyum köprülü vinç, taşıma aracının kolay kullanımı sayesinde rahat bir şekilde mesafe üzerinden taşınabilir.
- Yerin yakınında gerçekleşen kullanımlarda araç kullanıcı devre dışı kalabilir.
- Alüminyum köprülü vincin münferit parçaları taşıma aracında muhafaza edilebilir.



**Alüminyum köprülü vinç için, taşıma yükü 1.000 kg, küçük**

Taşıma yükü	1.000 kg
3 m strok için yük zinciri	
El zinciri toplam uzunluğu	4,50 m
Yapı yüksekliği	340 mm
Aktarım oranı	1:40
Ağırlık	15 kg

**Ürün no. 25103-25998**

Yükü bir metre kaldırmak için  
40 m'lik bir el zinciri yolu  
gereklidir.

**Alüminyum köprülü vinç için, taşıma yükü 1.000 kg, yüksek**

Taşıma yükü	1.000 kg
4 m strok için yük zinciri	
El zinciri toplam uzunluğu	6,50 m
Yapı yüksekliği	340 mm
Aktarım oranı	1:40
Ağırlık	17 kg

**Ürün no. 25104-25998**

Yükü bir metre kaldırmak için  
40 m'lik bir el zinciri yolu  
gereklidir.

**Alüminyum köprülü vinç için, taşıma yükü 1.500 kg, küçük**

Taşıma yükü	1.500 kg
3 m strok için yük zinciri	
El zinciri toplam uzunluğu	4,50 m
Yapı yüksekliği	430 mm
Aktarım oranı	1:51
Ağırlık	21 kg

**Ürün no. 25153-25998**

Yükü bir metre kaldırmak için  
51 m'lik bir el zinciri yolu  
gereklidir.

**Alüminyum köprülü vinç için, taşıma yükü 1.500 kg, yüksek**

Taşıma yükü	1.500 kg
4 m strok için yük zinciri	
El zinciri toplam uzunluğu	6,50 m
Yapı yüksekliği	430 mm
Aktarım oranı	1:51
Ağırlık	23 kg

**Ürün no. 25154-25998**

Yükü bir metre kaldırmak için  
51 m'lik bir el zinciri yolu  
gereklidir.

**Alüminyum köprülü vinç için, taşıma yükü 2.000 kg**

Taşıma yükü	2.000 kg
4 m strok için yük zinciri	
El zinciri toplam uzunluğu	6,50 m
Yapı yüksekliği	490 mm
Aktarım oranı	1:79
Ağırlık	24 kg

**Ürün no. 25204-25998**

Yükü bir metre kaldırmak için  
79 m'lik bir el zinciri yolu  
gereklidir.

**Alüminyum köprülü vinç için, taşıma yükü 3.000 kg**

Taşıma yükü	3.000 kg
4 m strok için yük zinciri	
El zinciri toplam uzunluğu	6,50 m
Yapı yüksekliği	560 mm
Aktarım oranı	1:101
Ağırlık	34 kg

**Ürün no. 25304-25998**

Yükü bir metre kaldırmak için  
101 m'lik bir el zinciri yolu  
gereklidir.



**Açıklama**

- Kaliteli işleme maddeleri sayesinde sağlam ve hafif.
- Minimum ağırlık, böylece kolay asma ve indirme.
- İki kademeli alın dişlisi.
- Amyantsız fren diskli güvenli yük basıncı freni.
- DIN 5684 uyarınca dayanıklı ve galvanize yuvarlak halkalı zincir.
- Küresel yataklı yük kancası.
- Kapalı gövde tahriki ve freni kirlere karşı korur.
- Tüm mekanik parçalar kaliteli çelikten üretilmiştir.
- Entegre emniyet klapeli yük kancası.
- Palanga için zincir kutusu dahil. Yük zinciri zincir kutusunda istiflenir ya da muhafaza edilir. Böylece bu küçük çizik izleri hasarlara neden olabilir. Ayrıca yağlı zincir nedeniyle kirlere de önlenir.



## Elektrikli zincirli palanga



### Alüminyum köprülü vinç için, taşıma yükü 1.000 kg, küçük

Taşıma yükü .....	1.000 kg
Yük stroku .....	3 m
Yapı yüksekliği .....	463 mm
Ağırlık .....	33 kg

**Ürün no. 250103**

### Alüminyum köprülü vinç için, taşıma yükü 1.000 kg, yüksek

Taşıma yükü .....	1.000 kg
Yük stroku .....	4 m
Yapı yüksekliği .....	463 mm
Ağırlık .....	35 kg

**Ürün no. 250104**

### Alüminyum köprülü vinç için, taşıma yükü 1.500 kg, küçük

Taşıma yükü .....	1.500 kg
Yük stroku .....	3 m
Yapı yüksekliği .....	570 mm
Ağırlık .....	54 kg

**Ürün no. 250153**

### Alüminyum köprülü vinç için, taşıma yükü 1.500 kg, yüksek

Taşıma yükü .....	1.500 kg
Yük stroku .....	4 m
Yapı yüksekliği .....	570 mm
Ağırlık .....	57 kg

**Ürün no. 250154**

### Alüminyum köprülü vinç için, taşıma yükü 2.000 kg

Taşıma yükü .....	2.000 kg
Yük stroku .....	4 m
Yapı yüksekliği .....	570 mm
Ağırlık .....	57 kg

**Ürün no. 250204**

### Alüminyum köprülü vinç için, taşıma yükü 3.000 kg

Taşıma yükü .....	3.000 kg
Yük stroku .....	4 m
Yapı yüksekliği .....	710 mm
Ağırlık .....	134 kg

**Ürün no. 250304**

### Açıklama

- Asma kancalı model
- AT makine yönetmeliğinin kuralları, cihaz güvenliği yasası ve BGV uyarınca üretilmiştir
- Koruma türü EN 60529: IP55
- Halde ve açık havada üretim için tasarlanmıştır. Elektrikli zincirli palanga "püskürtme suyu korumalıdır".

- Kaldırma mekanizması:
- Çevre sıcaklığı -20 ila +40° C
  - Kaldırma hızı 1,00/4,00 m/dal
  - Güç 0,2/0,8 kW
  - Çalışma süresi %20/40 ED
  - Galvanize yük zinciri
  - Sabit sabitleme

- Elektrik:
- Doğrudan kumanda
  - İşletim gerilimi 400 V
  - Kumanda gerilimi 48 V
  - Tesis frekansı 50 Hz
  - Kumanda kablosu dahil kumanda cihazı
  - Kumanda cihazı koruma türü IP 55
  - Telsiz kumanda ile de teslim edilebilir.
- Lütfen sorun.



## Kablo bağlantısı / akım beslemesi



### Açıklama

- Alüminyum köprülü vinç bağlantıya ve işleme hazır bir şekilde teslim edilir.
- DIN VDE 0701/0702, BetrSichV (İşletim güvenliği düzenlemesi), BGV A 3 uyarınca elektrikli cihazların kontrol protokolü dahil (uzman elektrik işlemini aracılığıyla düzenlenmiştir)
- Alternatif akım 400V/16A, 50 Hz , şalterli 5 kutuplu (standart model).
- Faz çevirici CEE bağlantısı, 5 kutuplu.

- PUR bobin hattı.
- Çekme zincirinin elektrik bağlantısı bir geçmeli tertibat üzerinden gerçekleşir, 6 kutuplu. (DIN EN 60 529 IP55 uyarınca koruma türü)
- Tüm elektrikli bileşenler normal koşullar altında iç ve dış alan için uygundur.

### Dikkat:

Elektriklenmiş alüminyum köprülü vincin dış alanda işletilmesinde, bunun uygun bir FI koruma şalterli akım devresine bağlanacağı dikkate alınmalıdır. Lütfen muhafaza işlemi sırasında kablo bağlantısının/akım beslemesinin ana şalterine su girmemesine dikkat edin (korozyon tehlikesi/işlev arızası).

### “Münferit taşıyıcı” tüm alüminyum köprülü vinçler için

Ürün no. 2509998

### “Çift taşıyıcı” tüm alüminyum köprülü vinçler için

Ürün no. 2509999

Alüminyum köprülü vinçlerimiz talep üzerine elektrikli olarak hareket ettirebilir sürümde de temin edilebilir. Trolley temin edilebilir. Lütfen sorun.





## Dairesel bant



Alüminyum köprülü vinç –  
çift taşıyıcı için dairesel bant

**Ürün no. 19515000**

Alüminyum köprülü vinç –  
çift taşıyıcı için dairesel bant

**Ürün no. 195015000**

### Açıklama

- Dairesel bandın uzunluğu alüminyum köprülü vincin yüksekliğine ve taşıyıcı uzunluğuna bağlıdır.
- Bandın her iki ucunda da entegre sıkıştırma plakalı
  - Bu bileşen dairesel bandın ağırlık yükleme işlemine hizmet etmektedir.
- Entegre sıkıştırma tertibatlı
  - Alüminyum taşıyıcının her iki alın kısmında (münferit taşıyıcı)
  - Takma desteğinde ve yatay ayarlayıcıda (çift taşıyıcı)
  - Dairesel bant böylece gerekli germe gücünü alır, yani sabitlenebilir trolley altındaki alan serbesttir.

- Kullanıcı oradan trolleyi alüminyum taşıyıcı/alüminyum çift taşıyıcı üzerinde hareket ettirmek için tehlike alanı dışında durur. Bu kullanıcı için büyük bir çalışma kolaylığı sağlar.

## Alüminyum köprülü vinçler için el krikosu

**Ürün no. 259150**



### Açıklama

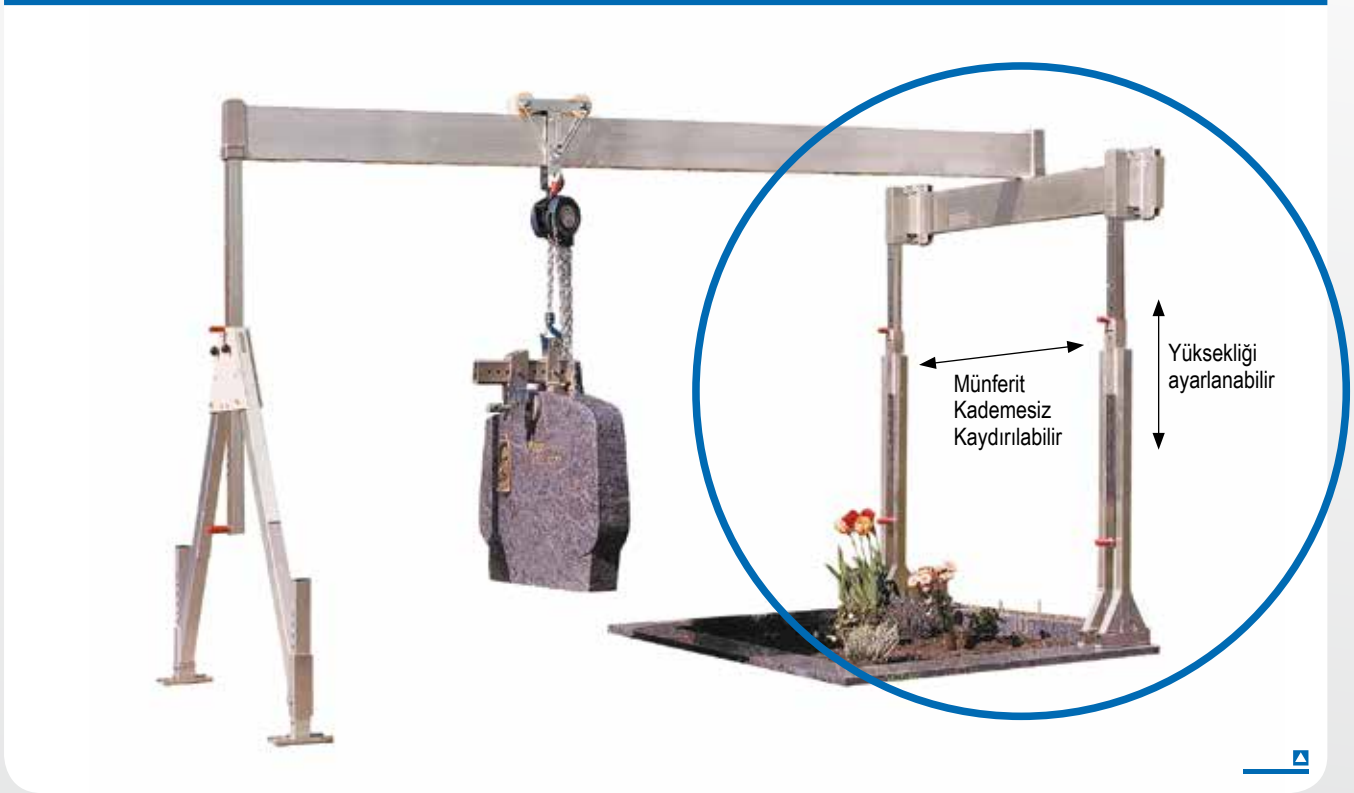
- Yükseklik ayarı için (asılı yük olmadan)
- 1 set = 2 adet (yan şasi başına bir el krikosu)
- Dönme emniyetli tel halat dahil Çap 7 mm
- Alüminyum köprülü vinç alçak seviyede takılabilir.
- Daha sonra el krikosu yardımıyla istenilen çalışma yüksekliğine ayarlanır.
- El krikosu çift kısımdan da tetiklenmelidir.

### Teknik veriler

Dönme turu başına strok .....90 mm  
Ağırlık ..... 20 kg



## Vinç kolu yan şasisi



Alüminyum köprülü vinç ve plaka kavrayıcısı (teslimat kapsamına dahil değil) ile kombinasyon halinde vinç kolu yan şasisi.

### Teknik veriler

Alü. köp. vinç iç. aks. par.		Katlan.: küçük	Katlan.: küçük	Katlan.: Orta	Katlan.: Orta	Katlan.: Yüksek	Katlan.: Yüksek
<b>Ürün no.</b>		<b>1611520</b>	<b>1611530</b>	<b>1621520</b>	<b>1621530</b>	<b>1631520</b>	<b>1631530</b>
Taşıma yükü	kg	1.000 / 1.500	1.000 / 1.500	1.000 / 1.500	1.000 / 1.500	1.000 / 1.500	1.000 / 1.500
Çapraz taşıyıcı	mm	2.000	3.000	2.000	3.000	2.000	3.000
İç ayar alanı	mm	1.000 - 1.600	1.000 - 2.600	1.000 - 1.600	1.000 - 2.600	1.000 - 1.600	1.000 - 2.600
Toplam ağırlık	mm	60	67	66	73	86	93
Durma ayağı	kg	2 x 20	2 x 20	2 x 23	2 x 23	2 x 33	2 x 33
Alüminyum taşıyıcı	kg	20	27	20	27	20	27

### Açıklama

- Alüminyum köprülü vinçlerimiz için ilave cihaz.
- Ürün standart yan şasiler doğrudan yükün arkasına koyulamazsa (örn. mezar taşlarında bir duvar ya da duvar önünde bulunur) kullanılır.

### Teknik veriler

Alü. köp. vinç iç. aks. par.		2 t	2 t	3 t	3 t
<b>Ürün no.</b>		<b>1632020</b>	<b>1632030</b>	<b>1633020</b>	<b>1633030</b>
Taşıma yükü	kg	2.000	2.000	3.000	3.000
Çapraz taşıyıcı	mm	2.000	3.000	2.000	3.000
İç ayar alanı	mm	1.000 - 1.600	1.000 - 2.600	1.000 - 1.600	1.000 - 2.600
Toplam ağırlık	mm	102	109	128	138
Durma ayağı	kg	2 x 41	2 x 41	2 x 51	2 x 51
Alüminyum taşıyıcı	kg	20	27	26	36



## Ambalaj ve taşıma kutusu



### Açıklama

- Katlanabilir kapak dahil, menteşeli
- Asma kilidin takılması için kulaklı
- Kapak üzerindeki iki dış katlama kulpu
- 6 çelik sac direksiyon dahil
- Entegre tekerlek ve döner halka frenli
- Süper elastik tam lastik tekerlekler
- Ambalaj ve taşıma kutusu bireysel olarak ve yardımcı araç olmadan hareket ettirilebilir.
- Ambalaj ve taşıma kutusunun zemini, bunlar bir manuel çatallı kaldırma aracı ya da forklift ile kaldırılacak şekilde güçlendirilmiştir, örn. bir kamyon yüklerken.

- Alüminyum köprülü vincin her bir bileşeni tamamen ve sistematik olarak istiflenebilir, muhafaza edilebilir ve yer tasarruf edecek bir şekilde taşınabilir.
- "Yerinde" montajcılar daima komple bir alüminyum köprülü vinç sistemine sahiptir.

Ambalaj ve taşıma kutusu ilgili alüminyum köprülü vince (aksesuar dahil) uyarlanır.

### Teknik veriler

Ürün no.		9870240068066	9870300068066	9870420068100
Dış ölçüler:				
Uzunluk	mm	2.400	3.000	4.200
Genişlik	mm	685	685	685
Yükseklik	mm	660	660	1.000
Tek. dah. top. yüks.	mm	860	860	1.200
Ağırlık	kg	80	95	180

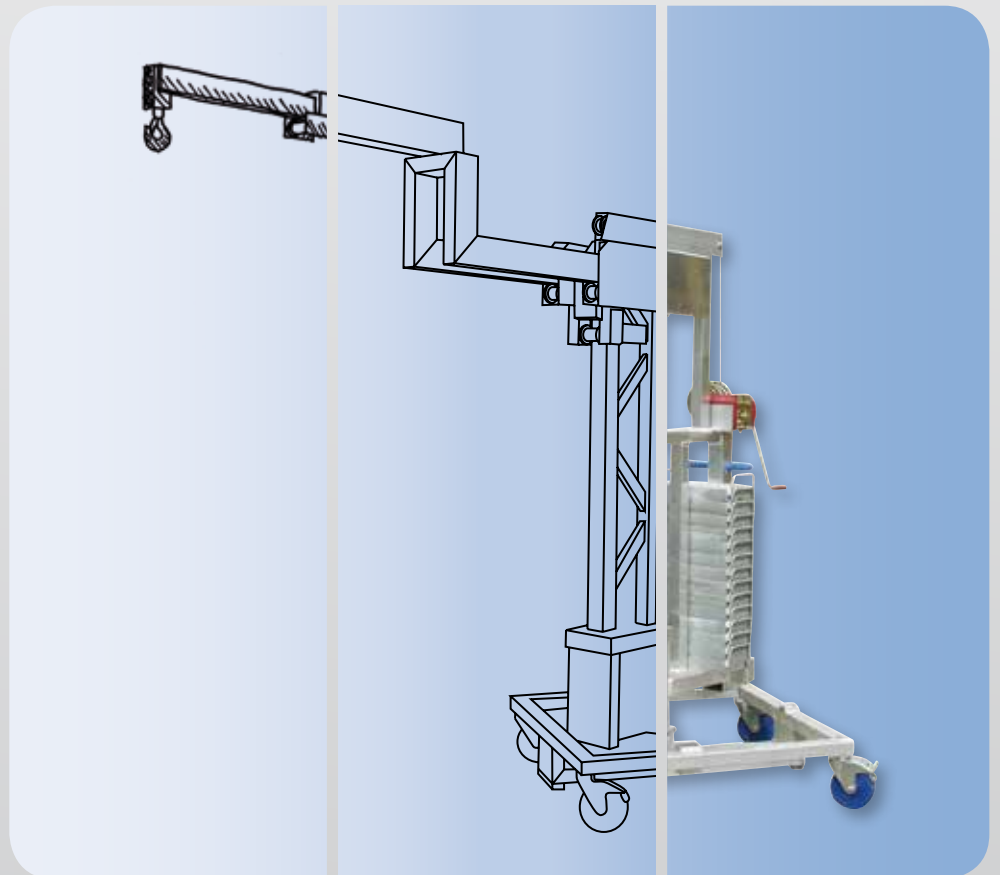








# Özel üretimler





## Alüminyum özel köprülü vinç



### “Küçük” model

#### Ürün no. 13191040

Cıvadaki asma noktası  
Trolley .....1.260-2.360 mm  
Taşıyıcı uzunluğu ..... 4.000 mm

### “Orta” model

#### Ürün no. 13291040

Cıvadaki asma noktası  
Trolley .....1.640-2.990 mm  
Taşıyıcı uzunluğu ..... 4.000 mm

### “Yüksek” model

#### Ürün no. 13391040

Cıvadaki asma noktası  
Trolley .....2.320-4.020 mm  
Taşıyıcı uzunluğu ..... 4.000 mm

### Açıklama

Bakım çalışmalarındaki kullanım için alüminyum özel köprülü vinç, örn. pompa istasyonlarında, arıtma tesisleri vs. SCHILLING Gerätebau e.K.

1. Çalışanın bir yükseklik emniyet cihazı ile emniyete alınması.
2. Yükün bir zincirle kaldırma aracılığıyla kaldırılıp indirilmesi.
3. Trolley kullanımı aracılığıyla yük (örn. pompa) ana taşıyıcıya hareket ettirilebilir.

Bu alüminyum özel köprülü vinç bir insanın “emniyete alınmasına” hizmet eder.

Bir insanın kaldırılıp indirilmesi için kullanılmamalıdır.

Ürün kolay parçalara ayrılır ve zahmet-sizce bir araca taşınıp iki kişi tarafından kurulabilir ve sökülebilir.

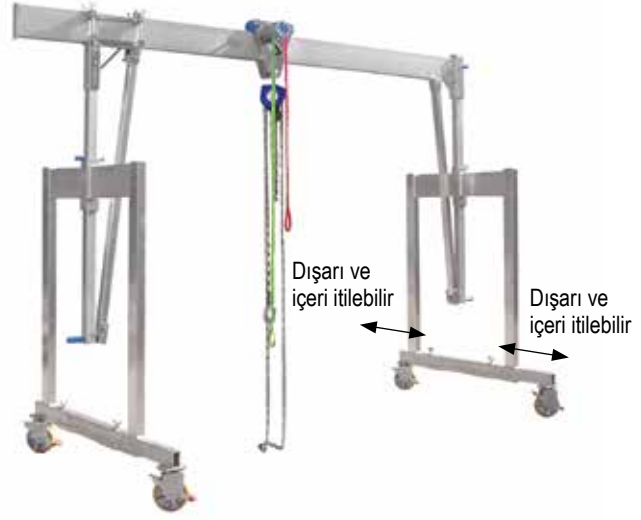
Özenli sistem sayesinde alüminyum özel köprülü vinç 1.000 kg'lık taşıma yüküne sahip standart cihaz olarak başka amaçlar için de kullanılabilir.



## Alüminyum özel köprülü vinç

### Açıklama

- Birbirinden bağımsız dört dışarı ve içer sürülebilir ayaklı alüminyum özel köprülü vinç.
- Kağıt makinelerinin farklı düzeni ve hareket yolu nedeniyle yer oranları çok ağırdı.
- Bu yan şasi varyantı ile zor görevler de çözülebilmektedir.



Dışarı ve içeri itilebilir

Dışarı ve içeri itilebilir

## Alüminyum özel köprülü vinç

### Açıklama

- "Yük altında sürülebilir" modelindeki bu alüminyum özel köprülü vinç önemli bir Alman Elite üniversitesinin teknoloji merkezi için üretilmiştir.
- Taşıyıcı desteklerinin yükseklik ayarı el krikoları ile gerçekleşir.
- Birbirinden bağımsız dört dışarı ve içer sürülebilir durma ayağının her biri yükseklik ayar seçeneği ile donatılmıştır.
- Ürün böylece düşük tavan yükseklikli laboratuvarlarda ve yüksek alanlarda en iyi şekilde kullanılabilir.
- Takılı alüminyum özel köprülü vinç bağıl dar kapı girişleri ya da geçişler hareket ettirebilir.





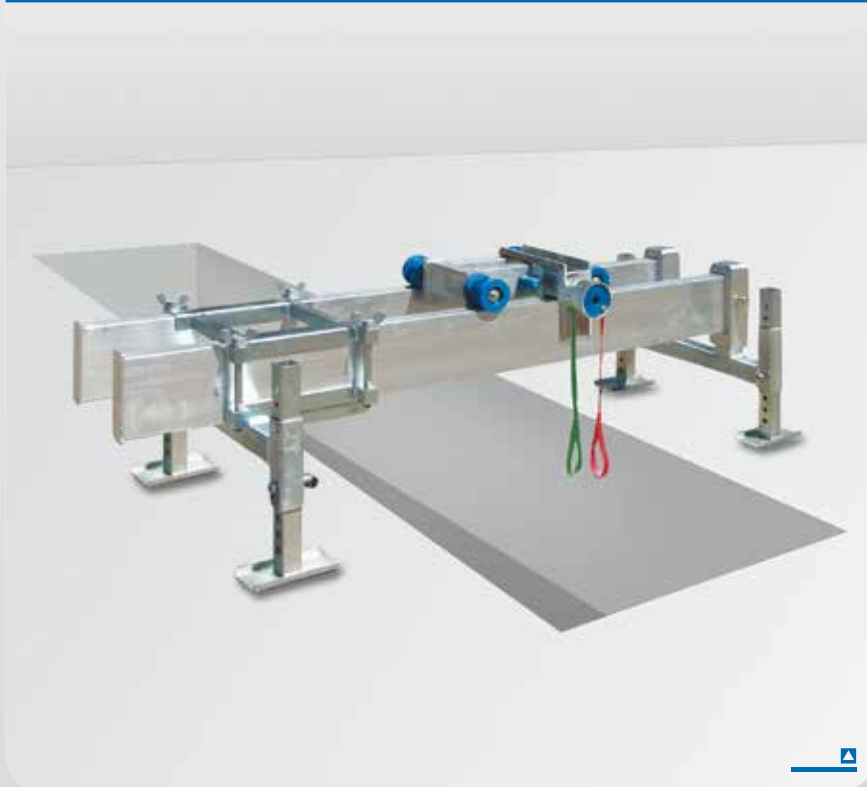
### Alüminyum özel köprülü vinç



#### Açıklama

- Ağır yük vinci
- Şunlardan oluşmaktadır:
  - Takılı yatay ayarlayıcı yan şasi (sağ)
  - Paralel modelde yan şasi (sol)
- Ünlü ve uluslararası etkin bir asansör ve yürüyen merdiven üreticisi, tahrik motorlarını takmak ve bakım çalışmalarında sökmek için bu alüminyum köprülü vinci kullanmaktadır.
- Ayrıca yük trolley ile altı metre uzunluğundaki taşıyıcılara hareket ettirilebilir.

### Alüminyum özel köprülü vinç



#### Açıklama

- Bir atık su kaldırma tesisindeki üç aylık revizyon çalışmaları için.
- Mevcut yer, yükseklik ayarı ayar ayaklarının kafes ölçüsü üzerinden gerçekleştirilecek şekilde sınırlıydı.



## Alüminyum özel köprülü vinç

### Açıklama

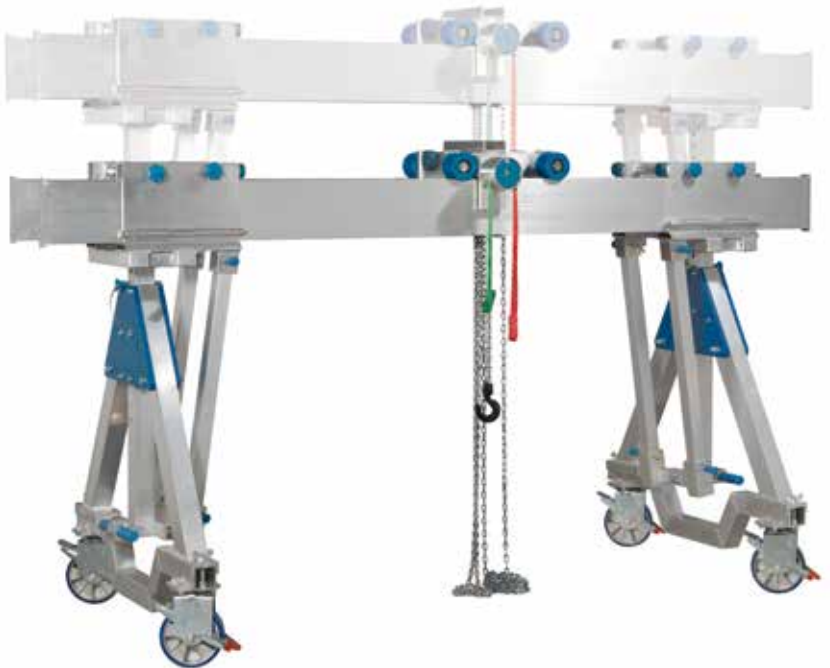
- Sadece 0,95 m'lik bir yüksekliğe sahip tavan aralı özel üretim.
- Ev tekniğinin boru bağlantısını (elektrik, klima ve sıhhi tekniği) gerçekleştirebilmek için beton, boru ve testere şirketi tarafından çeşitli halka şeklinde parçalar kesilir.



## Alüminyum özel köprülü vinç

### Açıklama

- Bu özel üretimde temel ölçüleri oldukça küçük olan alüminyum köprülü vincin akıllı yapısal inceliği sayesinde büyük bir ayar alanı sergilediği vurgulanmıştır.
- Palanga komple iki alüminyum taşıyıcı arasında bulunmaktadır.
- Yukarıdaki sabitlenebilir trolley aracılığıyla, alüminyum çift taşıyıcının alt kenarına kadar uzanan maksimum bir stroka ulaşılır.





## Alüminyum özel köprülü vinç



### Açıklama

- Toplam 4,80 metrelik yüksekliğe sahip bilgisayar tesislerinin montajı için özel alüminyum köprülü vinç.
- Tesis 3 metre yükseklikte bir duvar oyuğuna uyarlandığından bu yükseklik gerekiyordu.
- Kullanıcının yükü tehlike alanı dışında hareket ettirebildiği bir dairesel bant algılanır.

## Alüminyum özel köprülü vinç



### Açıklama

- Dikim oluşunun dört emniyet yükü kancalı H yapı türündeki bir travers aracılığıyla kaldırılması için mezar hüresi sistemi
- Kullanım alanı: Mezarlıklar



Resim kesitinde:

- Mezar hüresi sisteminin tüm bileşenlerini koyup taşımak için (1) taşıma araçları.
- Ters çevirme makaralı özel trolley. Böylece gerçek yük yarıya indirilebilir (2).





## Alüminyum özel köprülü vinç

### Açıklama

- Alüminyum yük traversli gemi vinci ve entegre şasi.
- Yüksüz köprülü vinç sistemi hareket ettirilebilir ve tam konumlandırılabilir.
- Takılı el krikosu geminin kaldırılıp indirilmesine hizmet eder.
- Gemi yük altında ana taşıyıcıya kaydırılabilir.



## Alüminyum özel köprülü vinç

### Açıklama

- "Çift gemi vinci" modeli.
- Bodensee'deki gemi tersanesinde yelkenli gemiler üzerinde çalışmalar gerçekleştirilir.





## Alüminyum özel köprülü vinç



### Açıklama

- Ağır yük tekerlekleri "yük altında sürüş" sağlar.
- Yukarıdaki trolley aracılığıyla alüminyum taşıyıcının üst kenarına kadar uzanan maksimum bir stroka ulaşılır.

## Alüminyum özel köprülü vinç



### Açıklama

- Alüminyum köprülü vinç, yük altında sürülebilir, çift taşıyıcılı, aşırı dar alan oranları için
- Atom santralinde elli kiloluk beton bloklar kesilip tekniğine uygun bir şekilde tasfiye edilmelidir.



## Alüminyum özel köprülü vinç

### Açıklama

- Bir vinç kolu şasisi ile kombinasyon halinde alüminyum köprülü vinç.
- Taşıma yükü 3.000 kg
- Yüksekliği ayarlanabilir iki ayaklı vinç kolu yan şasi ile vinç kolu yan şasisi ve çapraz travers bir makine üzerinden konumlandırılabilir. Böylece gereksiz arıza kenarları önlenir.
- Diğer vinç kolu yan şasilerini 85. sayfada bulabilirsiniz.



## Alüminyum özel köprülü vinç

### Açıklama

- İki basınçlı hava bocurgatı ile bağlantılı köprülü vinç
- Vinç, su altı çalışmalarında iki dalgıcının aynı anda emniyete alınması için (örn. arıtma tankeri) kullanılmıştır.
- Patlama korumalı alanlarda basınçlı hava bocurgatları daha sık kullanılmaya başlamıştır.





## Alüminyum özel köprülü vinç



### Açıklama

- Strok ayarı ya da strok seçeneği (yük altında da) palanganın yan şasiye entegre edilmesiyle gerçekleştirilmiştir.
- Ayrıca alüminyum özel köprülü vinç sağlam yağlı şekline oranla çok büyük bir ayar alanına sahiptir.

## Alüminyum özel köprülü vinç



### Açıklama

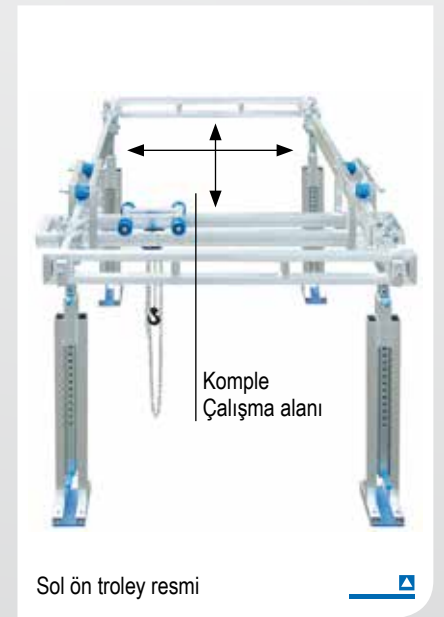
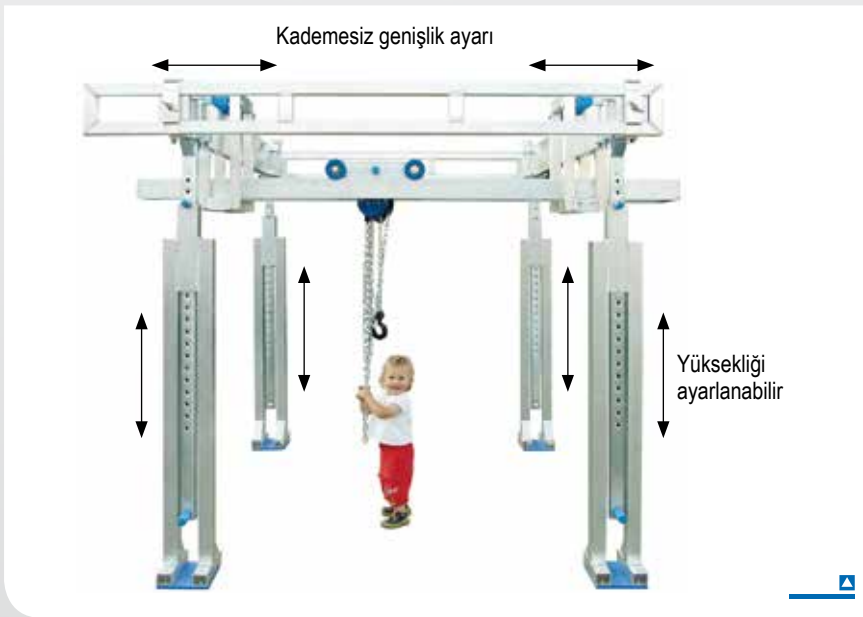
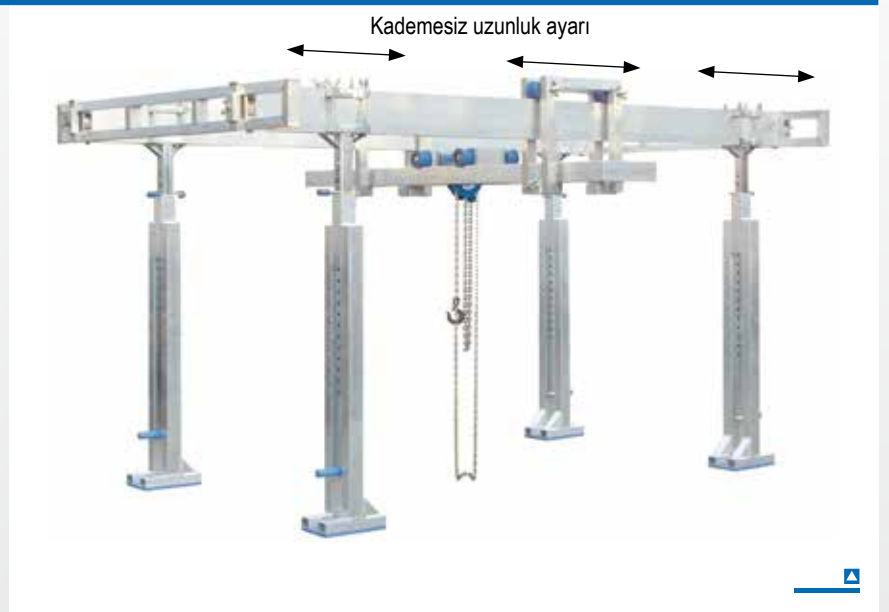
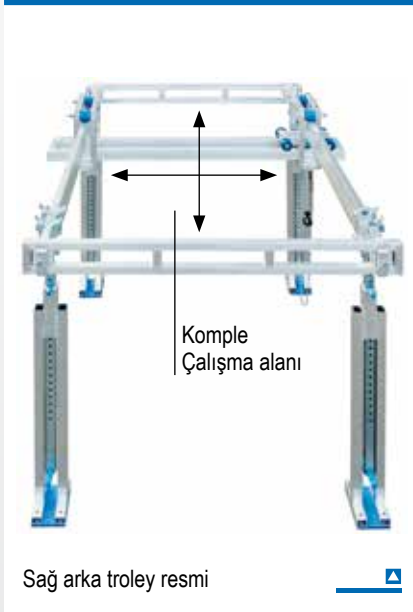
- Yükü kaldırma
- indirme
- vinç kolunun tüm uzunluğunda bir zincirli tahrik ile hareket ettirme seçeneği ile
- durma ayağından (1)

- vinç kolu yan şasisinden (2)
- entegre vinç kolundan (3)
- oluşan
- kombinasyon.

- İlave olarak
- sistemin yüksekliği bireysel olarak ayarlanabilir
- Vinç kolu yan şasisi vinç kolunun uzunluğunda kademesiz olarak kaydırılabilir.



## Alüminyum özel köprülü vinç

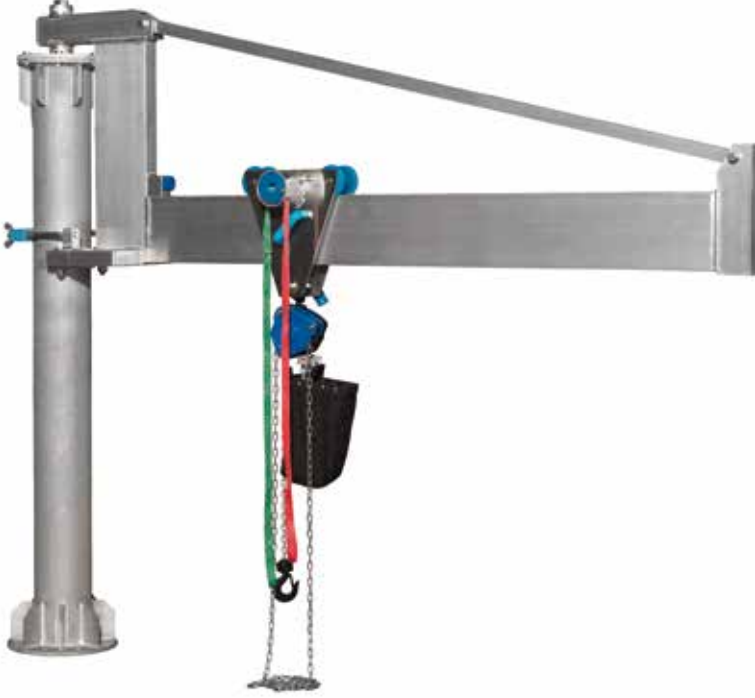


### Açıklama

- Oldukça mobil, esnek ve serbest duran vinç sistemi
- Trolley ile çalışma alanının "istenilen tüm x" konumu harekete geçirilebilir.
- Yüksekliği ayarlanabilir.
- Uzunluğu ve genişliği ayarlanabilir.
- Burada çok karmaşık bir yapı söz konusudur.
- Bileşenler çok yönlü seçeneklere rağmen zahmetsiz bir şekilde takılabilir ve sökülebilir.



### Alüminyum özel çevirme vinci



#### Açıklama

- Bu mobil alüminyum çevirme vincinde trolleyin tüm hareket yolu önemli bir özelliktir.
- Eğri payanda vinç kolunun üzerinde yer almaktadır.

### Alüminyum özel çevirme vinci



#### Açıklama

- Yükseklik ayarı için bükülebilir vinç kolu ve entegre el krikolu alüminyum çevirme vinci
- Vinç kolunun çevirme alanı 360° derecedir, bükme kolunun çevirme alanı yakl. 180° derecedir.



## Alüminyum özel çoklu elevatör

### Açıklama

- Bu alüminyum özel çoklu elevatör yük altında hareket ettirilebilir.
- Sütun yük altında 360° çevrilebilir.
- Yük kaydırılabilir ve sabitlenebilir trolley ve uygun bir kaldırma aracı yardımıyla kaldırılıp indirilebilir.
- Her daim gerekli duruş güvenliğini sağlayabilmek için karşı ağırlıklar "birlikte hareket eder".
- Çok sağlam ve kısa yapı türü.



## Alüminyum özel çoklu elevatör

### Açıklama

- Bu alüminyum özel çoklu elevatör ünlü bir alet makinesi üreticisi için geliştirilip, tasarlanıp üretilmiştir.
- Sadece çok dar bir kurulum yeri mevcuttu.
- Ürün birçok çalışma alanını kapsamaktadır.
- Düşük temel ölçüler.
- Teleskopik vinç kolu.
- Entegre bocurgat ile yükseklik ayarı.
- İşleme sütunu 360° çevrilebilir.
- Tüm hareketler yük altında da gerçekleştirilebilir.





### Alüminyum özel köprülü vinç



#### Açıklama

- "Michelangelo" alçı dökümü
- Leipzig'deki güzel sanatlar müzesinde halka sunulmuştur.
- Bunun için kullanılan alüminyum köprülü vinç uzatılabilir taşıyıcı desteğine sahiptir.
- Böylece alüminyum köprülü vinç düşük bir yapı yüksekliğinden sekiz metre üzerinde bir toplam yüksekliğe çıkarılabilmektedir.

### Alüminyum özel köprülü vinç



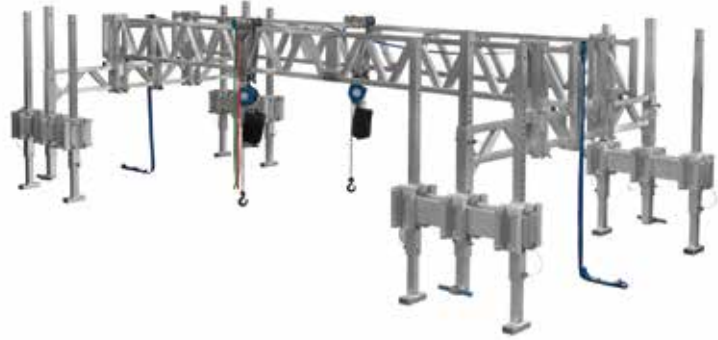
#### Açıklama

- Geom araştırma merkezinin derin delme işlemleri gerçekleştirmek için bir çözüme ihtiyacı vardı, örn. toprak ısı delme işlemleri, örn. toprak ısı gibi alternatif enerji formlarının araştırılması ve kullanılması için.
- Alüminyum özel köprülü vinç 3.000 kg'lık yük altında hareket ettirebilir.
- Yükseklik ayarı kademesiz bir şekilde ve yük altında gerçekleştirilebilir. İkili palanga ile gerçekleşir.





## Alüminyum özel köprülü vinç



### Açıklama

- Alman bir otomobil üreticisinin üretim hattındaki robotların sökülmesi için ayar seçenekleri ile donatılmış mobil köprülü vinç.
- Fabrikanın çatı yüksekliği oldukça düşüktü ve robot dar zincirliydi.
- Tarafımızdan bireysel ve müşteriye özgü alüminyum özel köprülü vinç çözümü bu son derece karmaşık görevi yerine getirdi.
- Bu sebeple alüminyum özel köprülü vinç sistemi tüm ayar seçenekleri ile donatılmıştır. Yükseklik, genişlik, uzunlaşmasına ve çapraz kaydırma gibi dönüştürülebilir tüm varyantlar burada dikkate alınmıştır.
- Çerçeve yapısı aracılığıyla 3.000 kg üzerinde ağırlığa sahip mevcut en büyük robotlar da bölünebilir ya da takılabilir alüminyum taşıyıcının 9.000 mm'lik toplam uzunluğu üzerinden hareket ettirilebilir.



## Alüminyum özel köprülü vinç



### Açıklama

- Ağır yükler için hafif ağırlık
- Özel görevler özel çözümler gerektirir.
- Biz daima uygun yardımcı araca sahip olma ya da bunu geliştirme özelliği ile tanınıyoruz.
- Ruhrgebiet'deki dünya çapındaki en büyük linyit kömürü elektrik santrali görevi de bir örnektir.
- Görev:  
Revizyon ve moderleştirme çalışmaları için elektrik santralinin çatısında bir vinçe ihtiyaç duyuldu. Ancak klasik bir kule döner halkası için yer yoktu.
- SCHILLING ekibi olarak bir çözüm bulduk:  
Müşterinin talebine uyarlanmış kaliteli alüminyum profilden oluşan özel köprülü vinç. Bu düşük bir ağırlık sergiler ve böylece bina istatistiğine ciddi oranda yüklenmez. Alüminyum köprülü vinç yağışı nedeniyle son derece yüklenilebilme özelliği sahip olup stabildir. Bunu Friedrichshafener firma alanındaki testler de kanıtlamıştı. Elektrikli bocurgatlı alüminyum özel köprülü vinç zahmetsiz bir şekilde orta sınıf bir aracı aşırı yükseklığe kaldırabilir ve yükü aynı şekilde elektrikli olarak trolley üzerinde yana doğru hareket ettirir. Kaldırma, indirme ve yan hareketler için komular rahat bir şekilde bir uzaktan kumanda ile verilir.
- Öte yandan özel yapı daha uzun bir zaman aralığı için linyit kömürü elektrik santralinin tavanı üzerine sabit takılıdır. Alüminyum köprülü vinç diğer projeler ve maden ocağındaki kullanımlar için esnek yardımcı araç olarak hizmet eder.
- Elektrik santrali işletmecisi gibi çok sayıda müşteri bizim yaratıcılığımıza ve tecrübemize güvenmektedir.

Diğer resimleri  
sayfa 105'de bulabilirsiniz.



## Alüminyum özel köprülü vinç





## Kuzey kutbundan Afrika çölüne kadar ...

**Teknik bilgimiz hırslı projelere geliştirmemize yardımcı olur. 2007 yılında, tarafımızdan geliştirilip üretilen iki alüminyum köprülü vinç araştırma için Afrika'ya ve Kuzey Kutbu'na gönderilmiştir.**

Hayatta çok sık yaşam kaynağı haline gelmiştir. Fransız taş yontucu satıcısı ciddi bir iletişim kurmuştur. Ecole d'Architecture Strasbourg'daki heykel için profesörlük okuyan profesör Laurent

Reynès, Kuzey Kutbu'nda buz taşlarını elli kilo ağırlığında bir heykele, geometrik kemere birleştirmek için 5,50 metre yüksekliğinde bir vinç arıyordu. Bu zamana kadar bildiği tüm çözümler taşıma ya da kullanım için uygunsuzdu. Branşta yaratıcı şirket olarak bilinen SCHILLING Gerätebau e.K firması olarak ona bir teklif sunduk: uçak nakliyesi için yer tasarruf edecek

şekilde katlanan ve yerinde tekrar kolayca kurulabilen, alüminyum özel profillerden üretilen hafif yapı şeklinde bir vinç. Bu ürün profesörü hemen ikna etmişti. Görevlerini marifetle yerine getiren alüminyum köprülü vinç, Sibirya'daki bir araştırma merkezinde olup orada sonsuz buzdaki derin delme işlemleri için kullanılmaktadır.





## Kuzey kutbundan Afrika çölüne kadar ...

Vinçlerimizin sıcaklığını sadece aşırı soğukluğun değil sıcaklığında vinçlerimize zarar vermediği Afrika'daki bir kullanımda kanıtlanmıştır. Bu durumda Karlsruhe taş yontucu satıcısı ile iletişim kurulmuştur. "Restauration am Oberbaum" firması Berlin'deki Mısır müzesi tarafından, Sudan'daki eski bir karavan yolunda arkeolojik bir proje gerçekleştirmekle görevlendirildi. Burada da köprülü vincin bu kullanım için optimum uygunlukta olduğu kanıtlanmıştır. Meroitik tapınak tesisinin sütunları bunun yardımıyla tekrar kurulabilmiştir. Uygun çözümü sunduk: Çok düşük ağırlıklı 3,50 ila 8 metrelik yüksekliğe sahip ayarlanabilir vinç. Taşıma yükü bu durumda üç tondur. Sökülüp kolayca tekrar vidalanabilen münferit parçalar deniz yolu taşınması ile Sudan'a taşınır.









### **Telif hakkı ve sorumluluk kuralları**

---

Teknik gelişim ve müşteri ihtiyaçlarına uyarılama çerçevesinde ürünlerin resimleri, özetleri, güç bilgileri, özellikleri, ölçüleri ve ağırlıkları yükümlülük olmadan ya da önceden bildirilmeden değiştirilebilir. Katalogtaki resimler sözleşmenin parçası değildir.

Teslim edilen ürünleri uygun bir şekilde değiştirmekle sorumlu değiliz. Aynı şekilde teslimat programımızdaki ürünleri çıkarma hakkımız da saklıdır. Kullanıma ve güvenliğe yönelik çalışma bilgileri ve öneriler bağlayıcı değildir ve ilgili ülkelerdeki yasal ya da diğer (örn. meslek kurumları) talimatların yerine geçmez.

Bu kataloğun hiçbir kısmı SCHILLING Gerätebau e.K. firmasının onayı olmadan herhangi bir şekilde (ilave baskı, fotokopi, mikrofilm ya da başka bir yöntem) ile tekrar üretilemez ya da makine tarafından okunabilir bir dile çevrilemez veya elektronik sistemlere kaydedilip orada işlenemez. Baskı hataları ve kusurları sorumluluğu bize ait değildir.





## SCHILLING Gerätebau e.K. firmasının satış, teslimat ve ödeme koşulları

### 1. Geçerlilik alanı:

Aşağıdaki genel ticari koşullar her sipariş için geçerlidir. Sipariş veren kişinin çelişkili, diğer koşulları sadece bizim yazılı onayımız ile geçerlidir. Sipariş veren kişinin savunma maddelerini onaylamıyoruz.

### 2. Teklif ve sipariş:

Bize verilen siparişler, değişiklikler ya da tamamlamalar ve ek anlaşmalar yazı şeklinin etkinliğini gerektirir. Konuşarak, telefon ile ya da başka bir şekilde (metin şekli) verilen siparişler yazılı onay ile kabul edilmiş olarak geçerlidir.

### 3. Fiyat / Ödeme koşulları

Sipariş verme sırasında geçerli fiyat listemiz uyarınca fiyatlar geçerlidir. Bu fiyatlar bağlayıcı değil ve AVRO olarak ödenir, sadece ambalaj, nakliye, sigorta ve diğer vergiler artı yasal KDV.

Özel üretimler için sipariş onayındaki fiyatlar ya da ayrı bir hesaplama geçerlidir, bunun dışında önceki gibi.

Yazılı olarak başka bir şey anlaşılmamışsa faturalarımız aşağıdaki gibi ödenmelidir:

Fatura tarihinden sonra 10 gün içerisinde eksi % 2 iskonto

Fatura tarihinden sonra 20 gün içerisinde, net.

Ödeme masrafları sipariş veren kişiye aittir, gecikme durumunda Alman Bundesbank indirim oranı üzerinden %5'lik bir faiz hesaplıyoruz.

### 4. Teslimat:

Anlaşılan teslimat süresi sipariş onayının tarihi ile, ancak özel üretimlerde sipariş detaylarının netleştirilmesinden sonra başlar.

Kesin randevular etkinliği için yazılı sözleşme gerektirmektedir.

Teslimat gecikmesi durumunda sipariş veren kişi, en az iki hafta olması gereken ve reddetme tehdidi ile bağlı uygun bir ilave süre düzenlenmelidir. İlave sürenin dolmasından sonra sipariş veren kişi sözleşmeyi iptal edebilir.

Yüksek kuvvet, ulaşım ya da işletim arızaları, grev, materyal eksikliği ya da teslimat yapılmaması durumunda teslimat sürelerini uygun bir şekilde uzatabiliriz, teslimat yapılmaması ya da gecikme bizim suçumuzdur. Gecikmeli teslimat ya da teslimat yapılmaması nedeniyle maddi hasar talepleri sadece karar bize yüklenip kanıtlanırsa geçerli hale getirilebilir.

### 5. Ambalaj, gönderim, tehlike aktarımı:

Ambalaj, gönderme türü ve gönderme yolu başka bir anlaşma yapılmazsa tarafımızdan belirlenir. Küçük ve yedek parçalar paket hizmeti, diğer ürünler nakliye ile gönderilir. Gönderme masrafları, nakliye ve sigorta masrafları sipariş veren kişiye aittir. Paket hizmetine, nakliyeciyeye ya da taşıyıcıya devir gerçekleşmişse tehlike sipariş veren kişiye aittir.

Sipariş veren kişi özel bir ambalaj (deniz kutusu) sipariş etmediği sürece ambalaj masrafı makul taktirde bize aittir.

Teslimat sadece sipariş onayında belirtilen teslimat adresine gerçekleşir. Taşıma hasarları hemen nakliyeciyeye gösterilip sipariş veren kişi tarafından halledilmelidir. Ödeme taleplerimizin vadelerine dokunmaz.

### 6. Garanti hizmeti, teknik değişiklikler:

Tarafımızdan üretilen ve / veya satılan tüm ürünler için, teslimat gününden hesaplanarak 1 yıllık garanti hizmeti veriyoruz. Garanti hizmeti talepleri ilk olarak seçimimize göre düzeltme getirme yasası ile sınırlıdır (kusurun ya da kusurlu bir nesne teslimatının giderilmesi).

Düzeltilmenin başarısız olması durumunda sipariş veren kişi, isteğine göre sözleşmeyi iptal edebilir ya da satın alma fiyatının indirilmesini talep edebilir. Hatalı montaj ya da işleme alma, hatalı kumanda, özellikle aşırı yüklenme ve kusurlu duruş güvenliği ve yabancı yedek ve montaj parçalarının kullanımı nedeniyle ortaya çıkan kusurlar için garanti hizmeti vermiyoruz.

Görsel kusurlar için garanti hizmeti kabul edilemez.

Sipariş veren kişi görünen kusurları teslimattan sonra iki hafta içerisinde yazılı olarak bildirmelidir. Sipariş veren kişi bu süreyi kaçırsa garanti hizmeti kabul edilemez. Kullanımında aşınmaya tabi olan (örn. kavrayıcı çenelerinin kauçuk altlıkları) ürünlerimizde yerleştirilmiş parçalar garanti hizmetine tabi değildir. Ürünlerimizin yapısı ve modeli bakımından teknik değişiklik ve gelişim yapma hakkımız saklıdır.

### 7. Zarar tazminatı talepleri:

Hangi hukuki sebeple olursa olsun, bizim kaba ihmalemizden kaynaklanan yükümlülük ihlaline ya da bizim yasal bir temsilcimizin ya da icra yardımcımızın kastı ya da kaba ihmalden kaynaklanan yükümlülük ihlaline dayanmadığı sürece, başka zararlar için bize yönelik maddi tazminatı taleplerinde bulunulamaz.

Bu kural, bizim ihmalemizden kaynaklanan yükümlülük ihlalinin ya da bizim yasal bir temsilcimizin ya da icra yardımcımızın kasıtlı ya da ihmalden kaynaklanan yükümlülük ihlalinin neden olduğu fiziksel, bedensel yaralanmalardan ya da sağlık sorunlarından kaynaklanan zararlarla ilgili sorumluluk için geçerli değildir.

### 8. Mülkiyet muhafazası:

Sözleşmedeki taleplerin tamamen ödenmesine kadar tarafımızdan teslim edilen ürünlerin mülkiyet muhafazası bize aittir.

Ödeme gecikmesi halinde açıklama yapmadan sözleşmeyi iptal edip teslim edilen ürünü geri alma hakkına sahibiz. Sipariş veren kişi teslim edilen ürünü düzenli işlem sürecinde elden çıkarabilir. Alıcısına ya da üçüncü şahıslara vermesi durumunda ortaya çıkan, tüm alacaklar açık olanların miktarına kadar çıkar. Bu devir tarafımızdan kabul edilir.

Sipariş veren kişi devam eden ödeme yükümlülüklerini yerine getirirse ve müşteri karşı icra önlemleri almamız gerekmezse deviri ifşa etme ve ödemelerin doğrudan bize yapılmasını talep etme hakkına sahibiz, iflas davasının açılması talep edilemez ve ödeme söz konusu değildir. Anlaşılan mülkiyet muhafazası nedeniyle taleplerimizin %20 üzerinde sigortası söz konusu ile sipariş veren kişinin talebi üzerine bizim seçimimize göre emniyetleri artan değerler yükseliğinde serbest bırakmakla sorumluyuz.

### 9. Yerine getirme noktası, yetkili mahkeme, kanun seçimi:

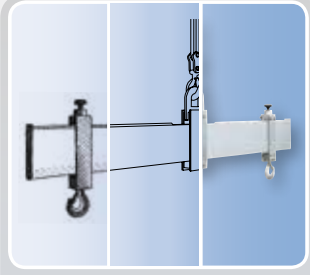
Sözleşme ilişkisinin şart koştuğu, sipariş veren kişinin tam tüccar olması gibi tüm sorumluluklar için Friedrichshafen'dan sorumlu Tettngang yerel mahkemesi ya da Ravensburg eyalet mahkemesi genel yetkili mahkeme olarak anlaşılır. Sipariş veren kişiyi bundan sorumlu mahkemeye şikayet etme hakkımız bundan etkilenmez. Bu sözleşmede uluslararası ürün satışı (UN satış yasası) ile ilgili sözleşmeler hakkındaki birleşmiş milletlerin 11.04.1980 tarihli anlaşmasının haricinde Almanya Federal Cumhuriyeti yasası uygulanmalıdır.

Friedrichshafen, Temmuz 2013

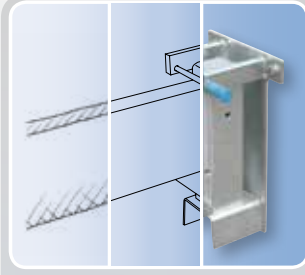
© SCHILLING Gerätebau e.K., Friedrichshafen



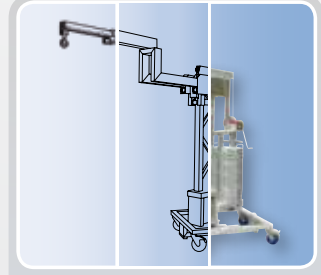
Alüminyum köprülü  
vinçler



Çeşitli



Aksesuar



Özel üretimler





▲ Made  
▲ in  
▲ Germany

**SCHILLING** ▲

SCHILLING Gerätebau e.K.  
Ernst-Zimmermann-Straße 9-11  
88045 Friedrichshafen  
Almanya

Tel.: +49 7541 60404-0  
Faks: +49 7541 60404-20  
E-posta: [mail@schilling-fn.de](mailto:mail@schilling-fn.de)  
[www.schilling-fn.de](http://www.schilling-fn.de)

