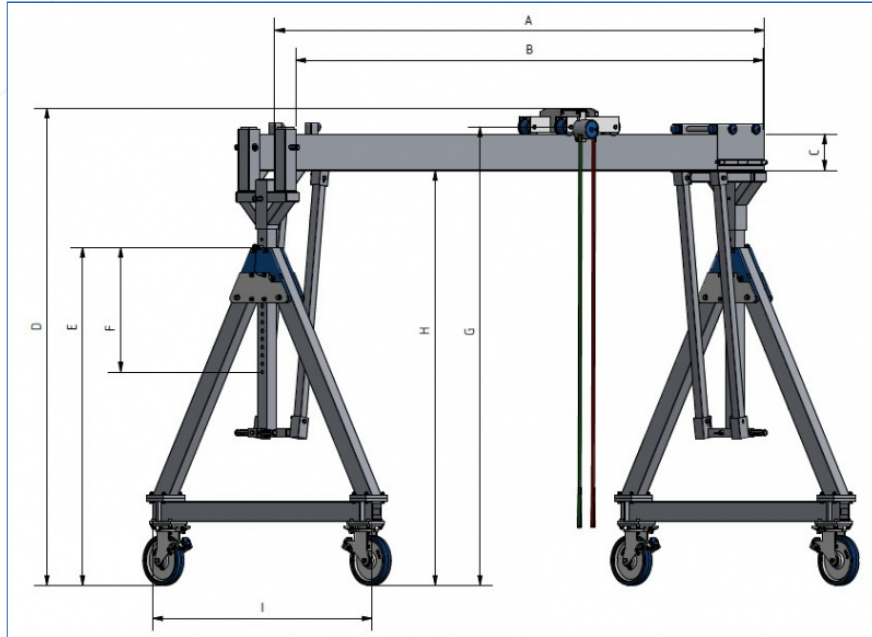


- Taşıma kapasitesi tek profilde 1.500 kg maksimum
- Yük altında her yöne hareket edebilir özellikte
- Köprü genişliği 1,5 tonda azami 8 metre
- Üç farklı boyda maksimum 4 metre yükseklikte
- Alüminyum malzemesiyle hafif, kolay taşınabilir.
- Taşıyıcı profil iki veya daha fazla parçadan oluşabilir
- Tek kişi tarafından kurulup sökülebilir
- Her türlü arazi ve şantiye şartlarına göre ayarlanabilir
- İş güvenliği kriterlerini maksimum seviyede karşılar
- Yüksek Alman kalitesiyle dayanıklı ve uzun ömürlü yapı
- Türkiye garanti hizmetleri ve yedek parça desteği



Model No	Kapasite	Genişlik	Şarjo Askı Pim Yüksekliği		Profil Üstü Yükseklik		Taşıyıcı Ayak		Ağırlık
			Maks	Min	Maks	Min	Genişlik	Yükseklik	
#	kg	mm (A)	mm (G)		mm (D)		mm (I)	mm (E)	kg
Küçük Kedi askı (şarjo) pimi maksimum yükseklik 246 cm									
144 1040	1000	4100	2460	2060	2550	2150	1490	1430	234
144 1050	1000	5100	2460	2060	2550	2150	1490	1430	258
144 1060	1000	6100	2460	2060	2550	2150	1490	1430	286
144 1070	1000	7100	2460	2060	2550	2150	1490	1430	304
144 1080	1000	8100	2460	2060	2550	2150	1490	1430	322
144 1540	1500	4100	2460	2060	2550	2150	1490	1430	234
144 1550	1500	5100	2460	2060	2550	2150	1490	1430	258
144 1560	1500	6100	2460	2060	2550	2150	1490	1430	286
144 1570	1500	7100	2460	2060	2550	2150	1490	1430	304
144 1580	1500	8100	2460	2060	2550	2150	1490	1430	322
Orta Kedi askı (şarjo) pimi maksimum yükseklik 335 cm									
145 1040	1.000	4100	3350	2500	3440	2590	2000	1870	260
145 1050	1000	5100	3350	2500	3440	2590	2000	1870	284
145 1060	1000	6100	3350	2500	3440	2590	2000	1870	312
145 1070	1000	7100	3350	2500	3440	2590	2000	1870	330
145 1080	1000	8100	3350	2500	3440	2590	2000	1870	348
145 1540	1500	4100	3350	2500	3440	2590	2000	1870	260
145 1550	1500	5100	3350	2500	3440	2590	2000	1870	284
145 1560	1500	6100	3350	2500	3440	2590	2000	1870	312
145 1570	1500	7100	3350	2500	3440	2590	2000	1870	330
145 1580	1500	8100	3350	2500	3440	2590	2000	1870	348
Yüksek Kedi askı (şarjo) pimi maksimum yükseklik 413 cm									
146 1040	1.000	4100	4130	2830	4220	2920	2320	2130	278
146 1050	1000	5100	4130	2830	4220	2920	2320	2130	302
146 1060	1000	6100	4130	2830	4220	2920	2320	2130	330
146 1070	1000	7100	4130	2830	4220	2920	2320	2130	348
146 1080	1000	8100	4130	2830	4220	2920	2320	2130	366
146 1540	1500	4100	4130	2830	4220	2920	2320	2130	278
146 1550	1500	5100	4130	2830	4220	2920	2320	2130	302
146 1560	1500	6100	4130	2830	4220	2920	2320	2130	330
146 1570	1500	7100	4130	2830	4220	2920	2320	2130	348
146 1580	1500	8100	4130	2830	4220	2920	2320	2130	366