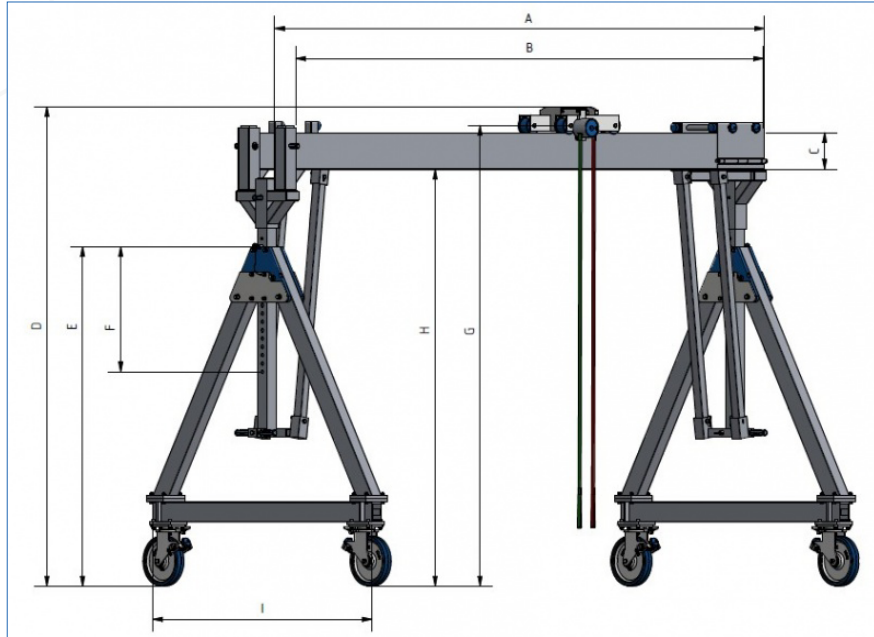


Tekerlekli Tek Profilli Alüminyum Köprü Vinçler (1Ton-1,5 Ton)

- Taşıma kapasitesi tek profilde 1.500 kg maksimum
- Yük altında her yöne hareket edebilir özellikte
- Köprü genişliği 1,5 tonda azami 4 metre
- Alüminyum malzemesiyle hafif, kolay taşınabilir
- Taşıyıcı profil iki veya daha fazla parçadan oluşabilir
- Tek kişi tarafından kurulup sökülebilir
- Her türlü arazi ve şantiye şartlarına göre ayarlanabilir
- İş güvenliği kriterlerini maksimum seviyede karşılar
- Dört parçadan oluşur. Her parçayı bir kişi taşıyabilir
- Yüksek Alman kalitesiyle dayanıklı ve uzun ömürlü yapı
- Türkiye garanti hizmetleri ve yedek parça desteği



Model No	Kapasite	Genişlik	Şarjo Askı Pim Yüksekliği		Profil Üstü Yükseklik		Taşıyıcı Ayak		Ağırlık
			Maks	Min	Maks	Min	Genişlik	Yükseklik	
#	kg	mm (A)	mm (G)		mm (D)		mm (I)	mm (E)	kg
Küçük	Kedi askı (şarjo) pimi maksimum yükseklik 213 cm								
147 1040	1.000	4100	2130	1730	2510	2110	1490	1430	167
147 1540	1.500	4100	2130	1730	2510	2110	1490	1430	175
Orta	Kedi askı (şarjo) pimi maksimum yükseklik 302 cm								
148 1040	1.000	4100	3020	2170	3400	2550	2000	1870	189
148 1540	1.500	4100	3020	2170	3400	2550	2000	1870	197
Yüksek	Kedi askı (şarjo) pimi maksimum yükseklik 380 cm								
149 1040	1.000	4100	3800	2500	4180	2880	2320	2140	207
149 1540	1.500	4100	3800	2500	4180	2880	2320	2140	215