

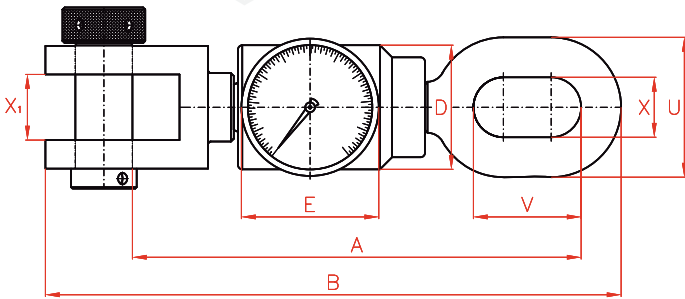
**LARZEP**  
HYDRAULICC / CT Serisi Hidrolik Dinamometreler ve Tonaj Ölçüm Krikoları  
C / CT Dynamometers & Load Cells

- » Tonaj ve gerilim ölçmede %4 hassasiyet.
  - » Tonaj ölçümde 150 tona kadar 6 farklı model.
  - » Gerilim ölçümünde 100 tona kadar 5 farklı model.
  - » İki ibrelili manometre ile maksimum değeri ölçme özelliği.
  - » Daha yüksek kapasiteler opsiyonel olarak sunulur.
  - » Kablo ve halatlardaki çekme, gerilme yüklerini ölçer.
  - » Hidrolik yük hücreleri tartı aleti olarak kullanılabilir.
- 
- » Accuracy  $\pm 4\%$  at tensile testing and measure loads
  - » Hydraulic dynamometers available from 5 to 100 Tn.
  - » Hydraulic load cells available from 5 to 150 Tn.
  - » Glycerine filled gauge with maximum indicating pointer.
  - » CT dynamometers measure tension in cables & tensile testing.
  - » Hydraulic load cells can be used as a weighing device.

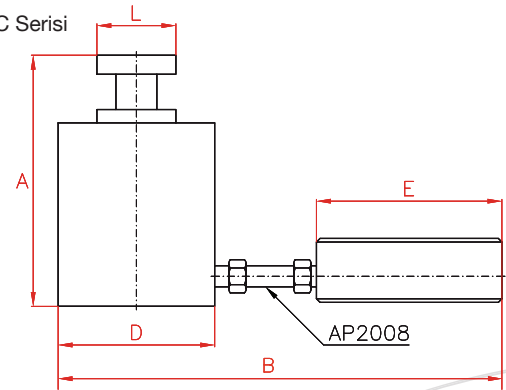
## Hidrolik Dinamometreler / Hydraulic Dynamometers

Model	Kapasite Capacity		A	B	D	E	U	V	X	X1	Ölçek Scale	Ağırlık Weight		Manometre Gauge
	Ton	kN										Ton	kg	
LARZEP	Ton	kN	mm	mm	mm	mm	mm	mm	mm	mm	Ton	kg	Ton	
CT00525	5	49	328	397	87	100	98	98	42	46	0.05	12.5	AX00510	
CT01025	10	98	367	446	102	100	107	108	46	50	0.1	18.5	AX01010	
CT03025	30	303	447	563	125	100	108	153	50	70	0.3	27	AX03010	
CT05025	50	486	643	793	148	100	130	150	50	50	0.5	50	AX05010	
CT10025	100	1026	726	851	260	100	296	146	146	146	1	120	AX10010	

## CT Serisi



## C Serisi



## Hidrolik Yük Krikoları / Hydraulic Load Cells

Model	Kapasite Capacity		A	B	D	E	L	Ölçek Scale	Ağırlık Weight		Manometre Gauge
	Ton	kN							Ton	kg	
LARZEP	Ton	kN	mm	mm	mm	mm	mm	Ton	kg	Ton	
C00510	5	44	43	212	60	100	25	0.05	1.9	AX00510	
C01010	10	99	54	235	83	100	38	0.1	2.3	AX01010	
C03010	30	287	72	266	114	100	60	0.3	4.8	AX03010	
C05010	50	486	84	292	140	100	61	0.5	7.3	AX05010	
C10010	100	953	103	330	178	100	88	1	15.7	AX10010	
C15010	100	1449	116	368	216	100	111	1.5	25.7	AX15010	

