

ww-WAE

700 Bar Elektrikli Hidrolik Güç Ünitesi

ISO9001 : 2008 | Made in Eichstätt / Germany

- Çalışma basıncı maksimum 700 bar
- Tek veya çift etkili kullanılabilir özelliği
- Radyal pistonlu, çift hızlı dinamik pompa
- Basınç emniyet valfi ile maksimum güvenlik
- Selenoid valfli kablolu kumanda opsiyonel
- Dışarıdan basınç ayarlama
- Standart 1000 bar manometre
- Yük altında basınç tutma özelliği

Werner Weitner WAE serisi hidrolik güç üniteleri hem mobil hem de sabit çalışma ortamlarında kullanılabilir özelliktedir. Üniteler, 230V ve 380V yüksek performanslı elektrik motorlarıyla içindeki radyal pistonlu pompa, alçak ve yüksek basınç olmak üzere iki kademeli olarak çalışır. Ünite 100 bara kadar alçak basınç modunda 4 litre dakika yağ pompalar. Yüksek basınç modu 100 bardan sonra başlar ve dakikada 1,2 litre basınçlı yağ üretir. Üniteler manüel veya Selenoid valf kontrollü yön valf seçenekleriyle sunulur. Çift yönlü valfler ileri – stop – geri (A-0-B) olmak üzere 4 yollu üç pozisyonludur. Weitner güç üniteleri yük altında basınç tutma özelliğine sahiptir. Basınç emniyet valfi ile donatılmış olan Weitner üniteleri 700 bar basınca ulaştığında yağı tanka tahliye eder. Basınç hiçbir zaman 700 barın üzerine çıkıp risk oluşturmaz. WAE serisi hidrolik ünitelerde basınç değeri 50 ile 700 bar arasında dışarıdan ayarlanabilir, çift veya tek etkili olarak kullanılabilir. Weitner üniteleri uzun süreli çalışma koşullarına göre olarak tasarlanmıştır.



230V / 50Hz

ww-WAE-1

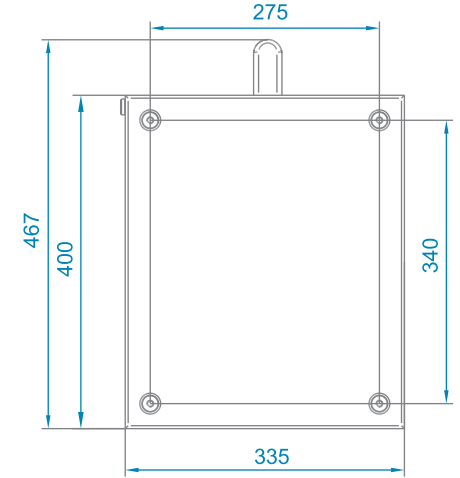
Ürün İçeriği

Benzinli güç ünitesi yüksek basınç kaplinleri, koruyucu kapak, manometresi, 4 yollu üç konumlu yön valfi, koruyucu kafesi ve yağı eklenmiş olarak kullanıma sunulur



380V / 50Hz

ww-WAE-4



Teknik Bilgiler

Çalışma basıncı	700 bar (10150 psi)
Pompa ünitesi	Radyal pistonlu, Çift kademeli
Kullanılabilir yağ	12 Litre (standart)
Kablolu kumanda	WAE-2 & WAE-4 için opsiyonel
Manometre	Gliserinli, 63mm 1.000 bar
Ebatlar (Kafessiz)	467 x 340 x 424 mm
Bağlantı	2 x 3/8" NPT

Ürün kodu	Elektrikli motor			Ağırlık kg	Debi		Yön Kontrol Valfi
	volt	rpm	kW		100Bar 1.kademe	700 Bar 2.kademe	
WAE-1	230 V	2850	2,2	50	4,3 Lt/min	1,2 Lt/min	4/3 Manüel Valf
WAE-2	230 V	2850	2,2	50	4,3 Lt/min	1,2 Lt/min	4/3 Kablo Kumandalı Valf
WAE-3	380 V	2850	1,5	50	4,3 Lt/min	1,2 Lt/min	4/3 Manüel Valf
WAE-4	380 V	2850	1,5	50	4,3 Lt/min	1,2 Lt/min	4/3 Kablo Kumandalı Valf

* Özel tasarımlar, farklı basınç değerleri ve tank genişlikleri opsiyonel olarak tedarik edilir



Werner Weitner GmbH Sollnau 14 D-85072 Eichstätt • Tel: + 49 8421 9816-0 • Fax: + 49 8421 9816-98 • info@werner-weitner.com

Official Web Site: www.werner-weitner.com | Marketing Platform: www.weitnertools.com | Distributed by SURKON

HİDROLİK EKİPMANLAR