

Stephan Dahlmann

Mechanik und Antriebstechnik GmbH

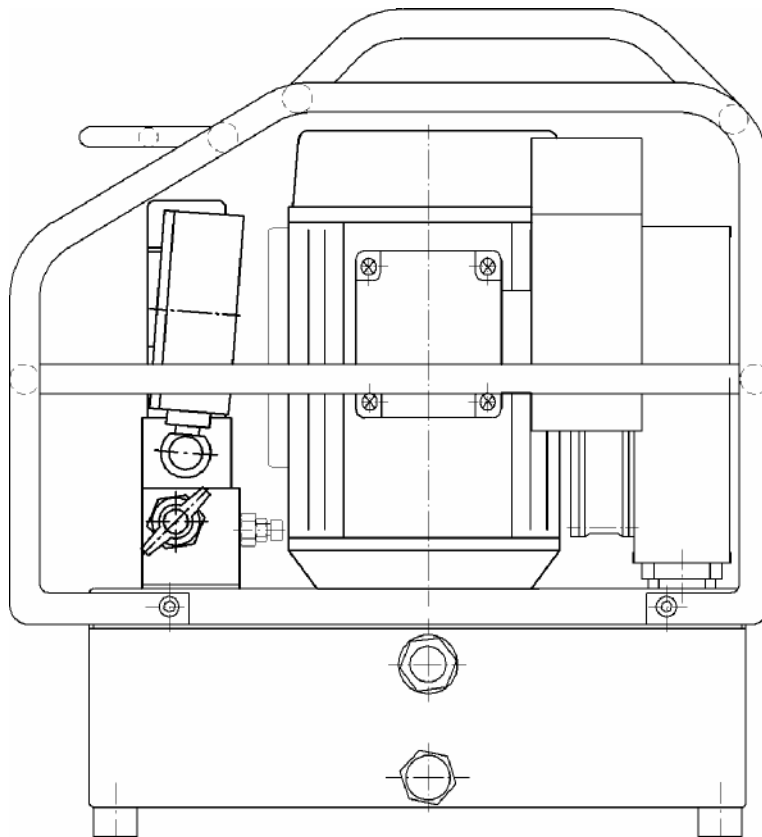
Beuler Höhe 11, 45525 Hattingen (Germany)

Tel. +49 (0) 2324 55515

Fax +49 (0) 2324 53885

info@stephandahlmann.de

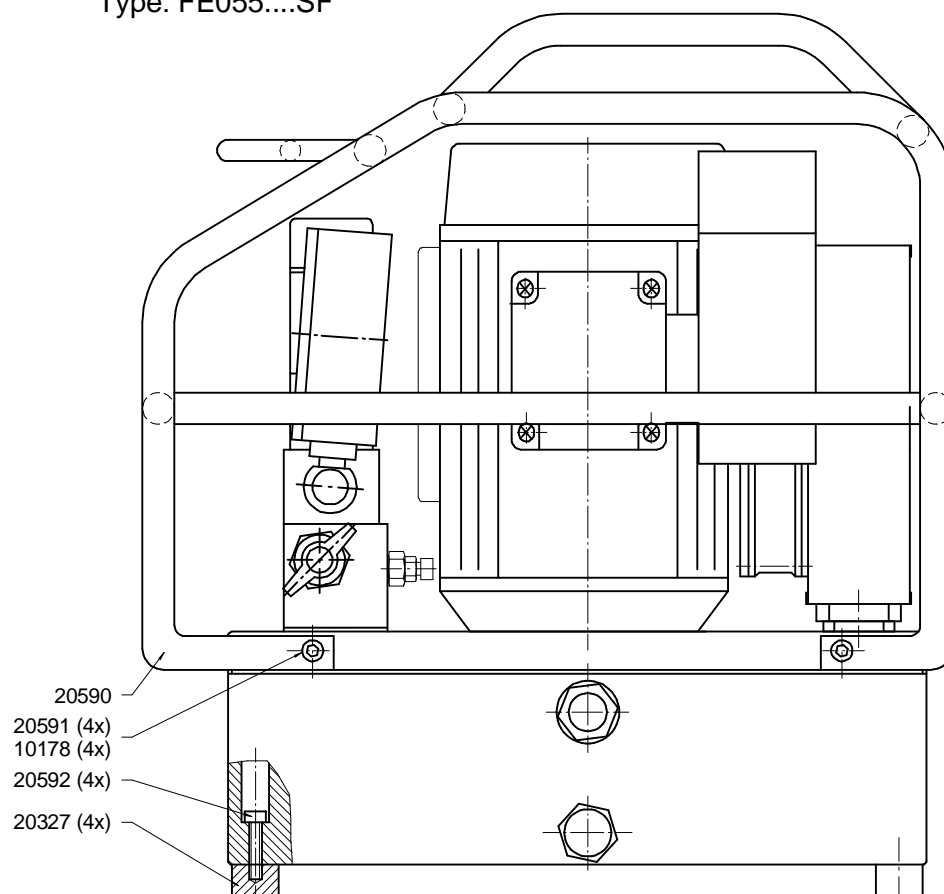
www.stephandahlmann.com



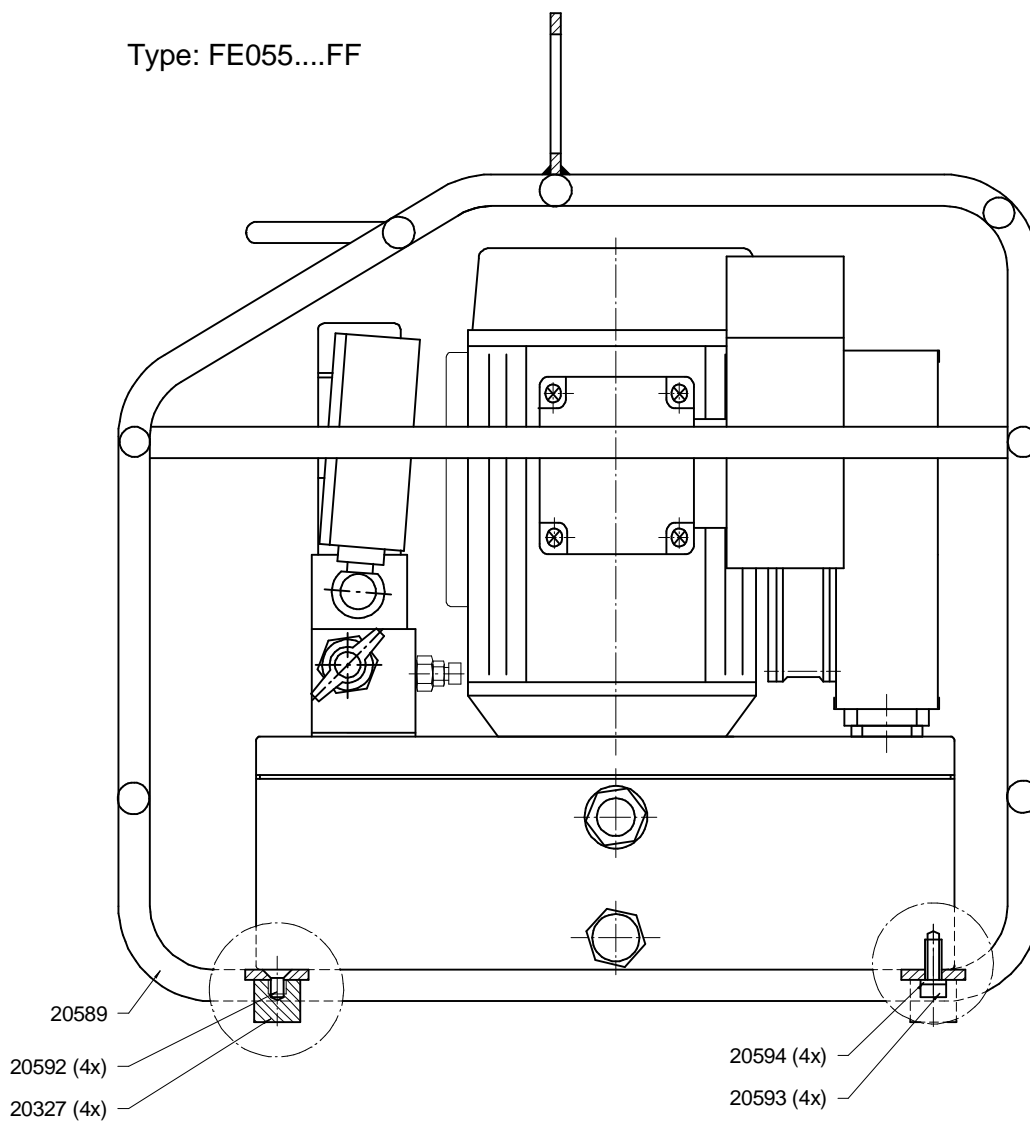
Ersatzteile

FE 055-3

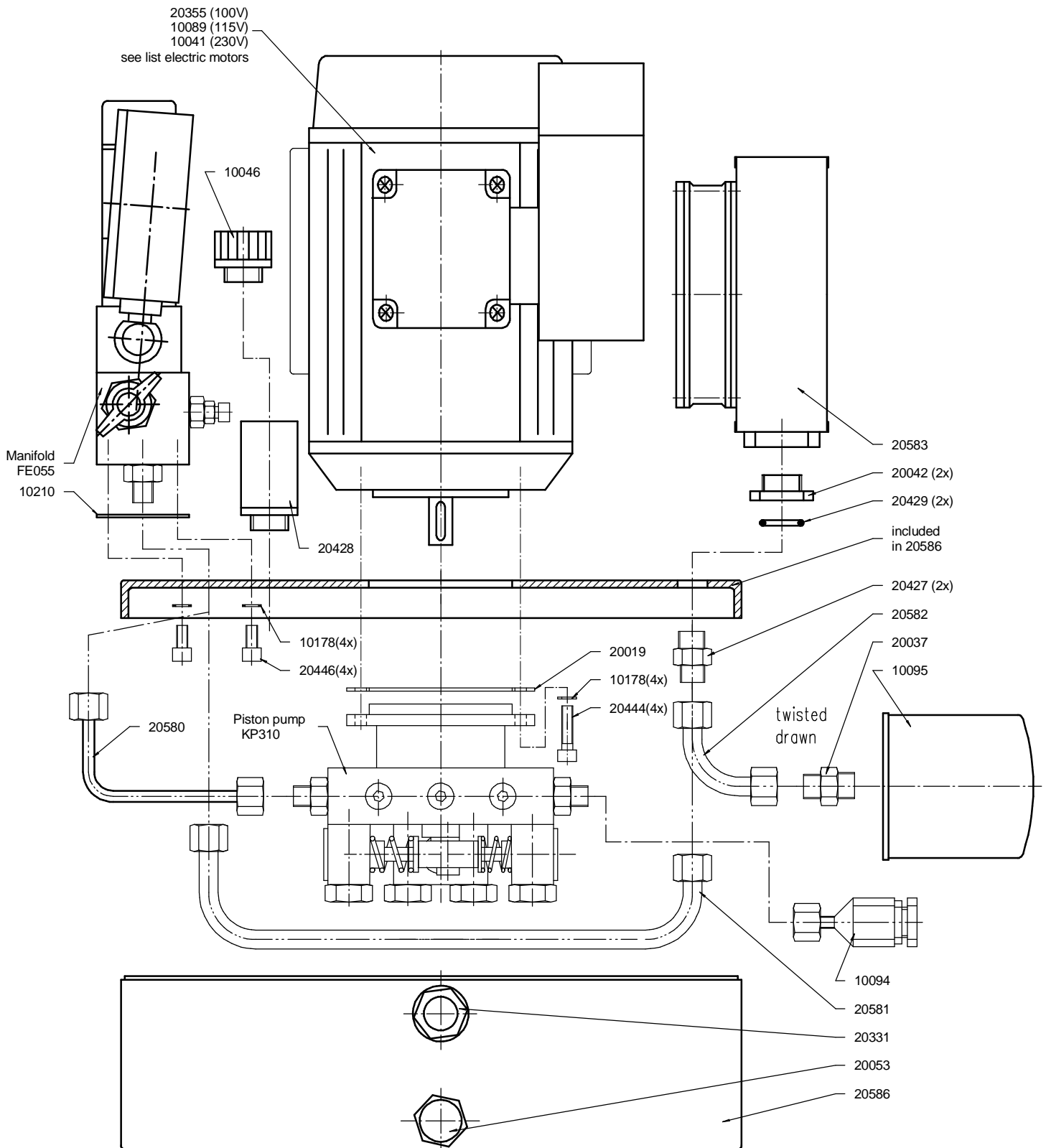
Type: FE055....SF



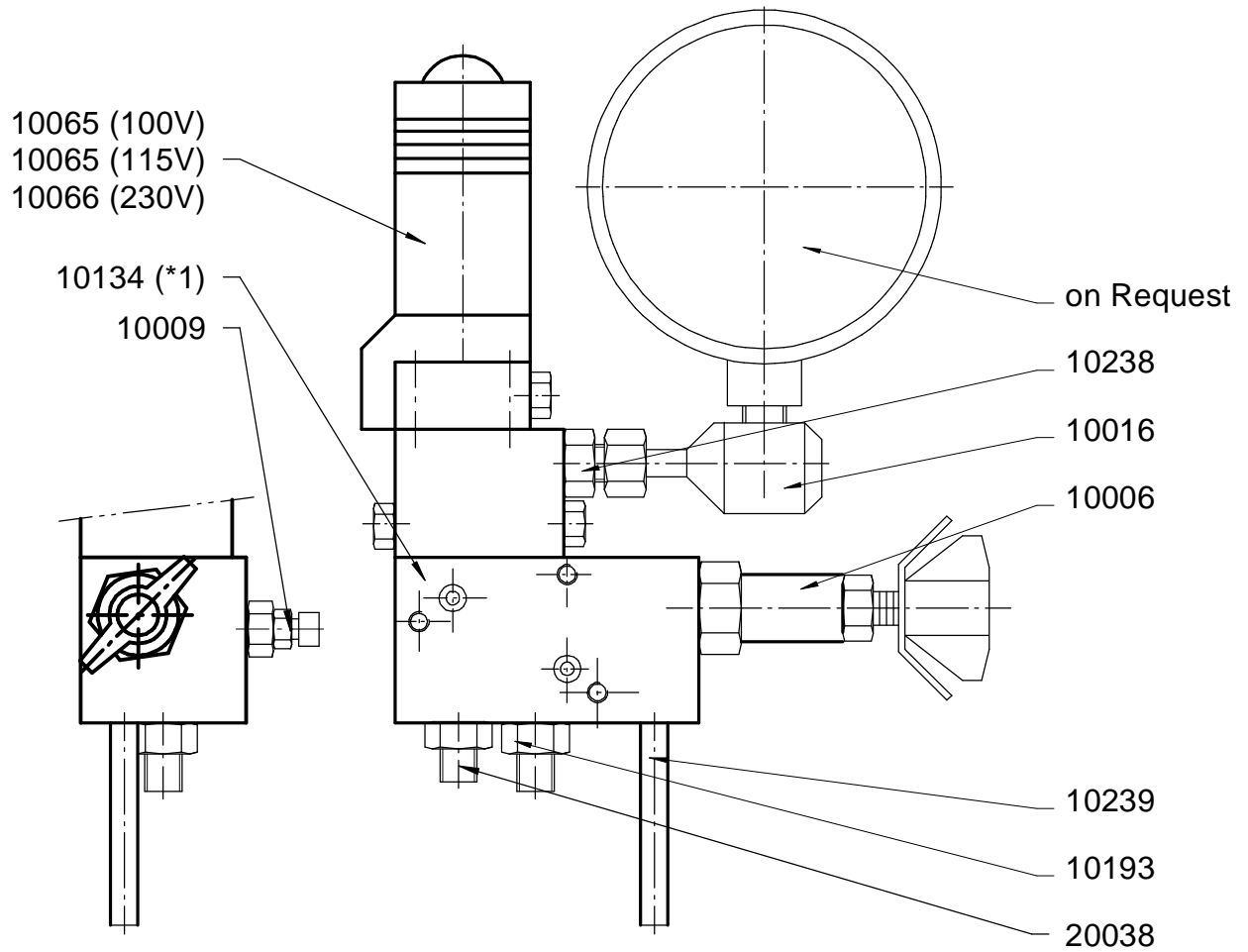
Type: FE055....FF



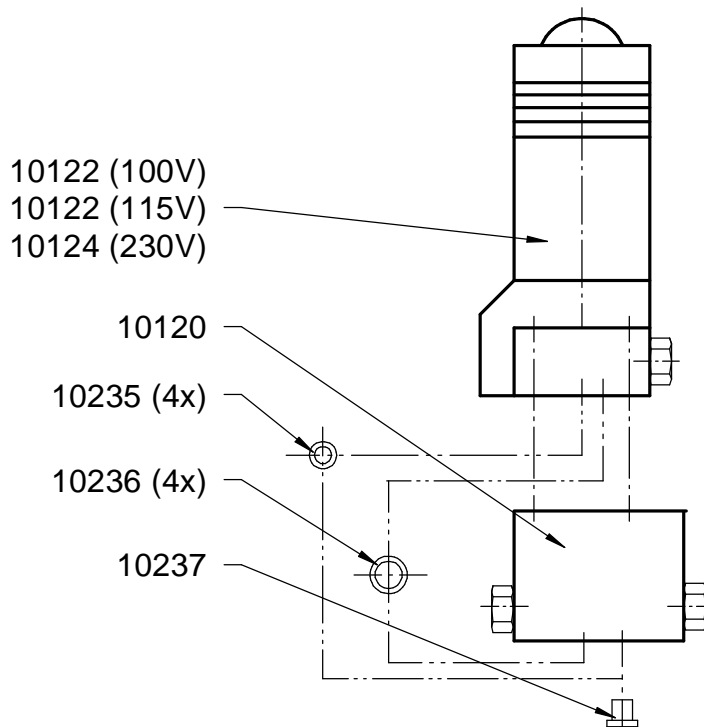
Hydraulik pump FE055.. "internal"



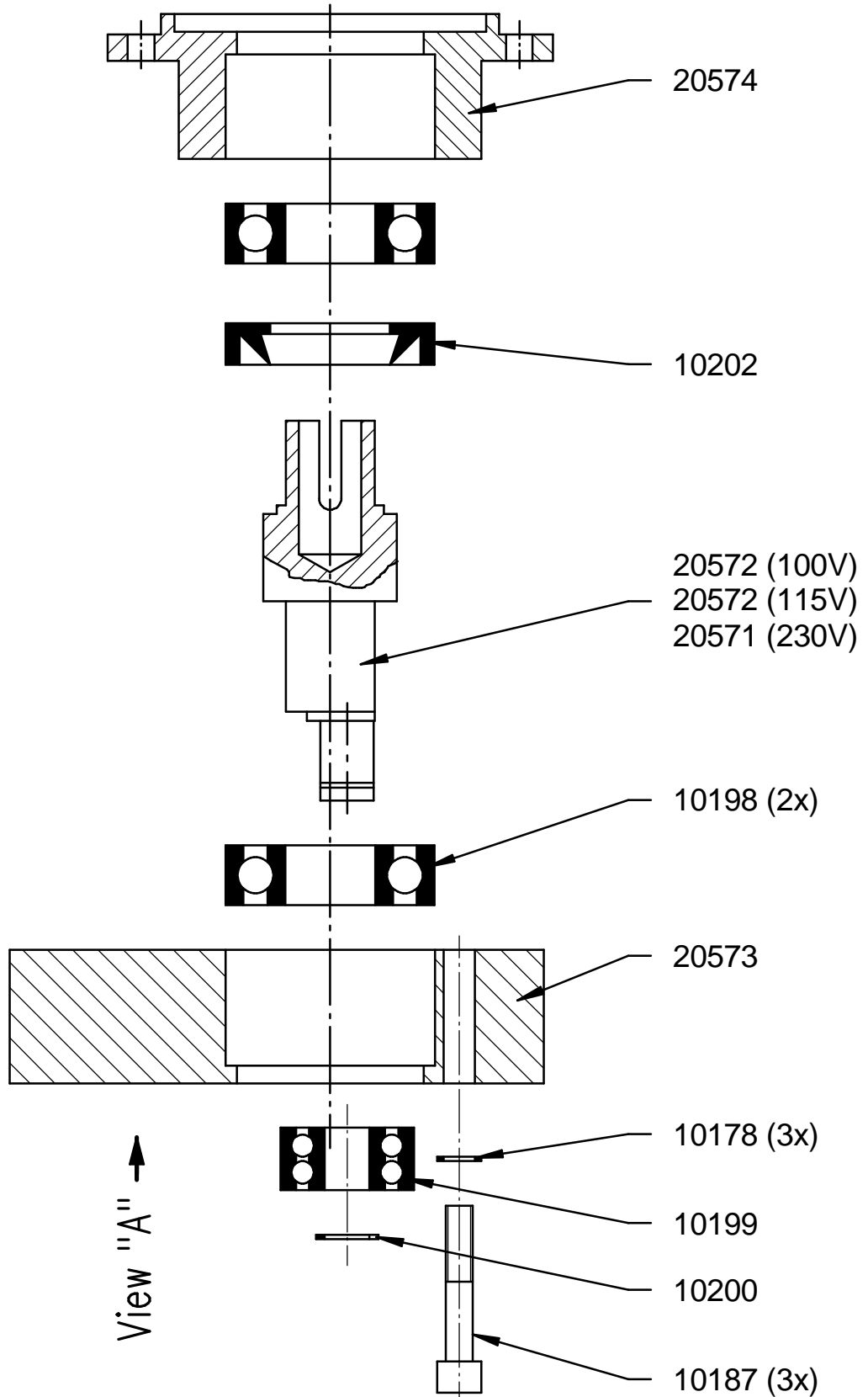
Manifold FE055...



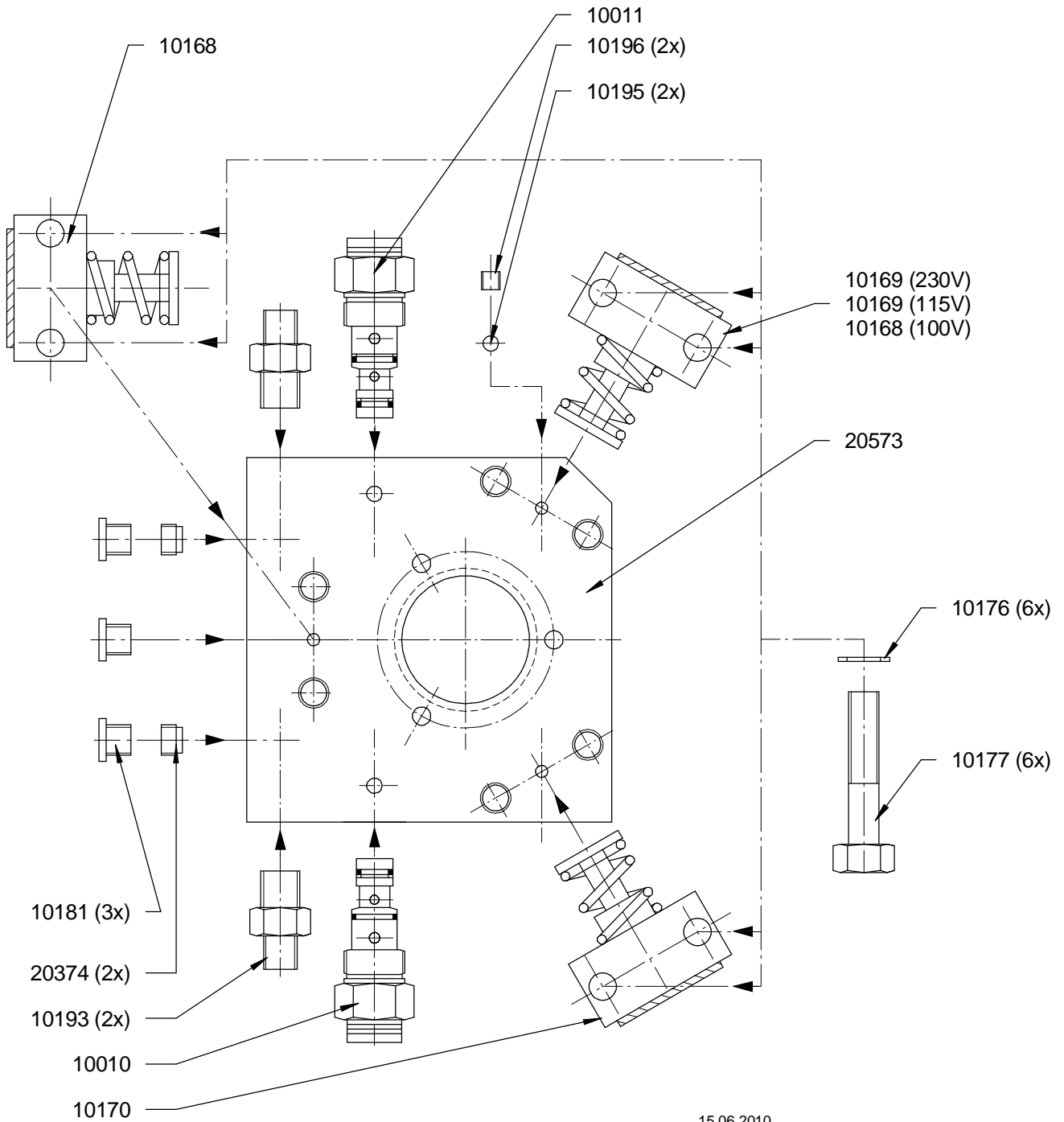
*1 : For direct Coupler connection use 10082



Piston pump KP310...

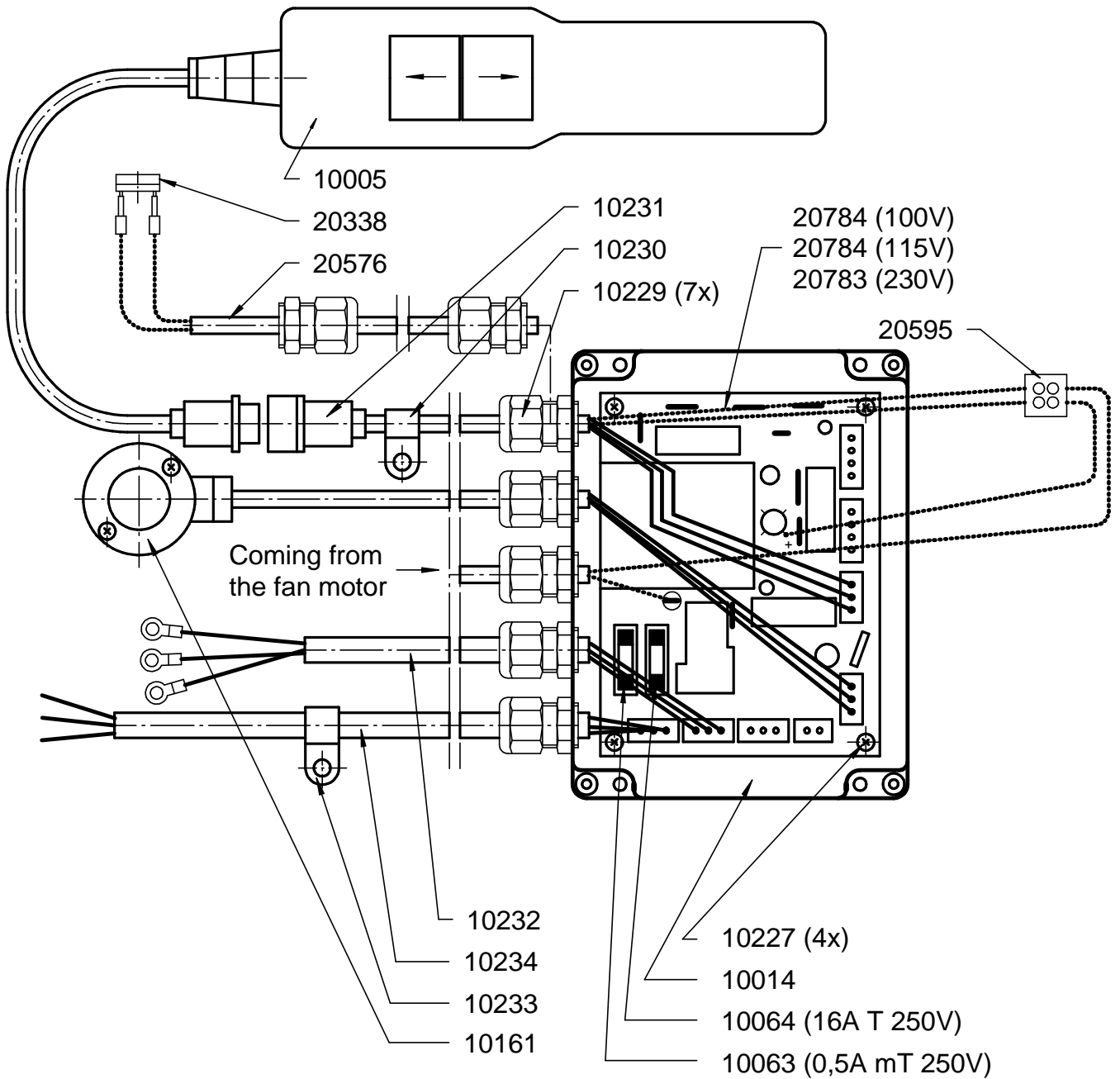


Piston pump KP310... View "A"

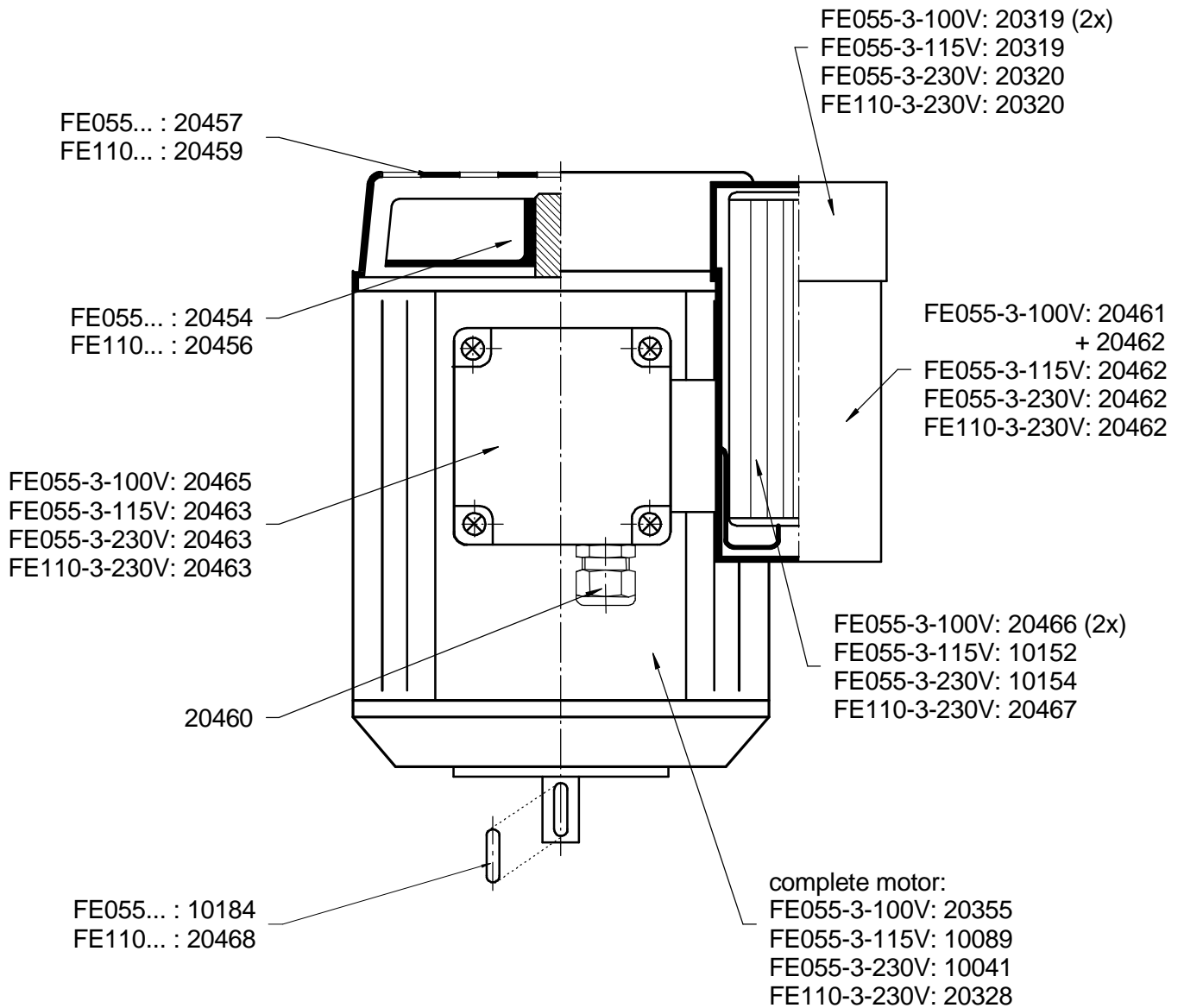


15.06.2010

Electric box FE055...



Electric Motors FE-Series



03.09.2012