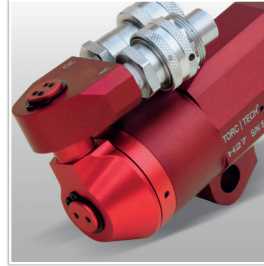
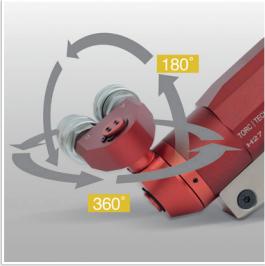


H Series

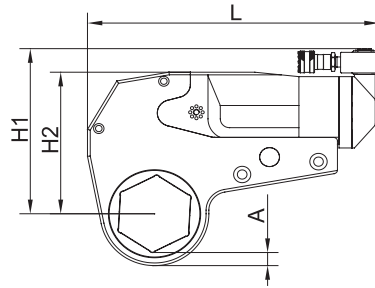
Kasetli Hidrolik Tork Anahtarları Low Profile Hydraulic Torque Wrench

- 700 bar maksimum çalışma basıncı
- Sürekli tekrarlanabilen torklama hassasiyeti $\pm 3\%$
- 260 Nm den 48.000 Nm ye kadar 5 farklı model
- Maksimum çalışma basıncında sürekli çalışma olanağı
- Minimum et kalınlığında (radius) maksimum tork kuvveti
- Herhangi bir ekipman kullanmadan kaset değiştirme
- $360^\circ \times 180^\circ$ çok pozisyonlu dönebilen yağ girişi portu
- Bütün somun ölçülerine uygun ölçü düşürücü burçlar
- Kare veya alyan sürücü adaptör seçenekleri
- Türkiye'de servis - kalibrasyon ve yedek parça desteği

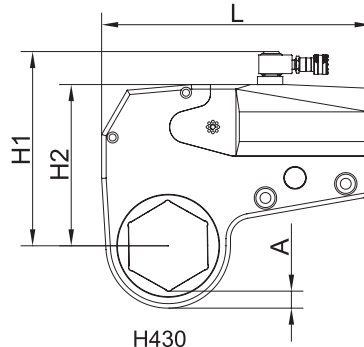
- Repeatability $\pm 3\%$
- 700 bar maximum operation pressure
- 5 different models from 230 Nm to 45,000 Nm
- Designed for tighten and loosen high torque applications
- $360^\circ \times 180^\circ$ uni swivel quick release couplings
- Maximum torque power with minimum wall thickness
- Various cassettes, adaptors and reducers are available
- Durable structure, aluminium-titanium alloy and light body
- Suitable for continuous operations at maximum pressure
- Pressure relief valve prevents over pressure



Tip Type	Tork Gücü / Torque (Nm)		Kaset Seçeneği Hex, Size (mm)	Kaset Cassettes (Kg)	Piston Power Head (Kg)	Ölçüler / Sizes (mm)				
	Max	Min				L	H1	H2	W1	W2
H27	2.600	260	19 ~ 46	1,6	1,4	193	125	97	32	51
	3.060	300	50 ~ 60	1,7	1,4	193	136	108	32	51
H54	5.400	530	27 ~ 65	4,4	2,3	250	158	125	41	64
	6.000	600	70 ~ 80	4,6	2,3	250	169	136	41	64
H120	11.800	1.100	50 ~ 80	8	3,8	310	189	157	52	78
	14.500	1.400	85 ~ 105	8,4	3,8	310	214	182	52	78
H210	21.200	2.100	70 ~ 100	12	6,4	378	223	191	64	97
	23.100	2.300	105 ~ 115	12	6,4	378	236	204	64	97
H430	43.800	4.350	80 ~ 117	29	16,1	405	291	242	83	93
	48.500	4.850	120 ~ 175	30	16,1	425	309	260	83	93



H27 / H54 / H120 / H210



H430

